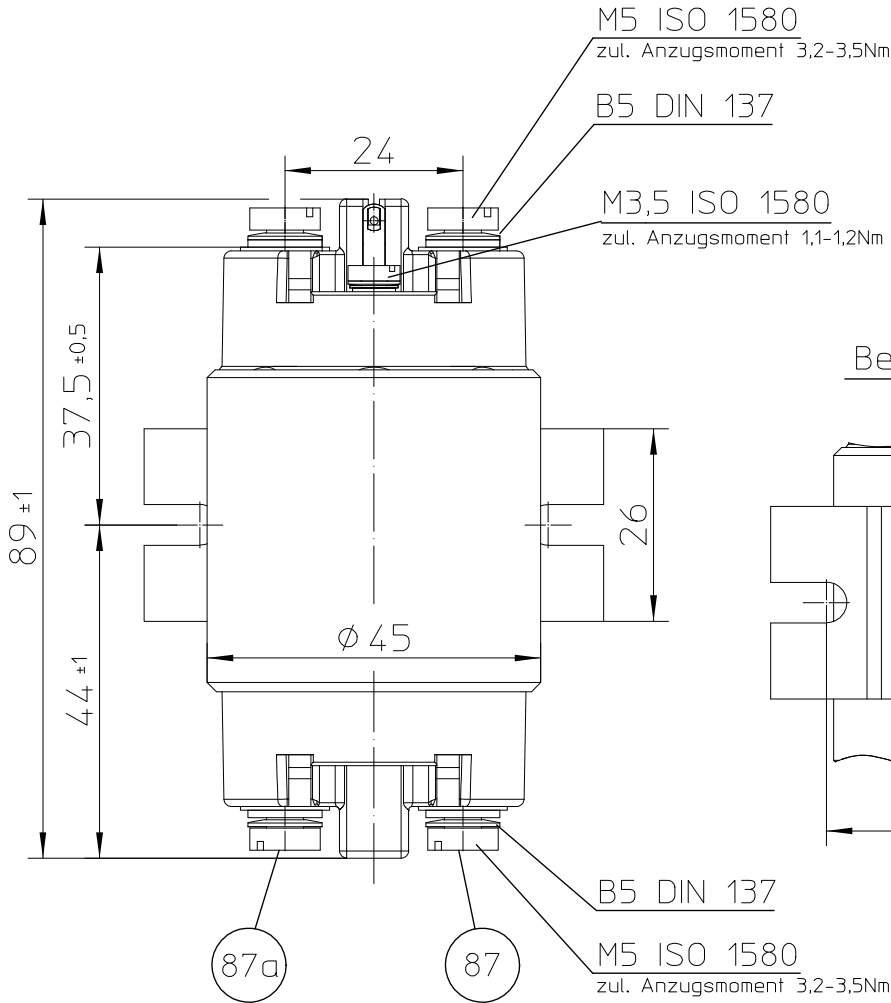


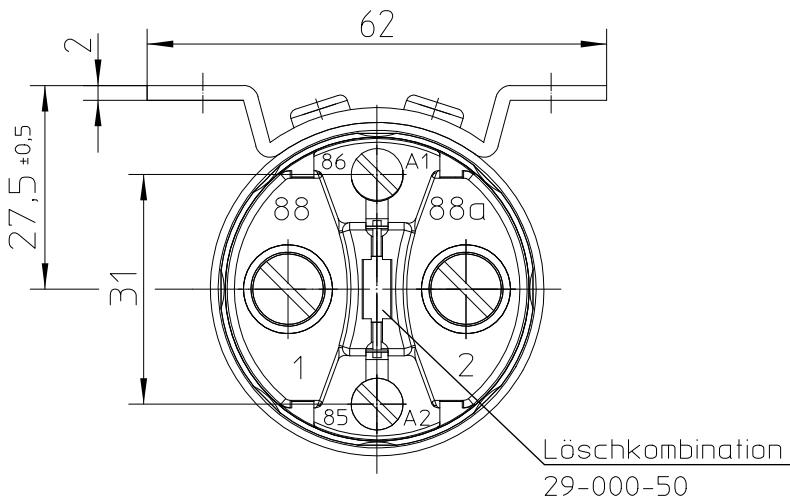
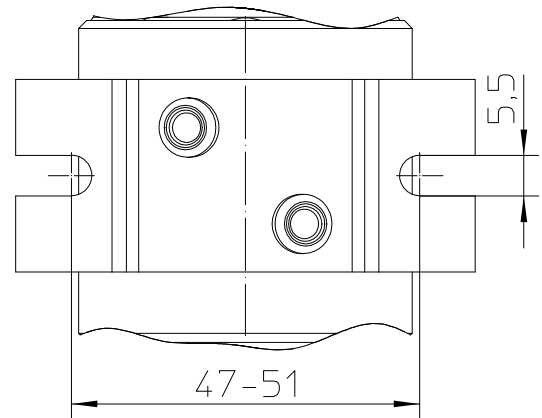
Leistungsrelais 75A (12V-)

Wechsler Standardflansch

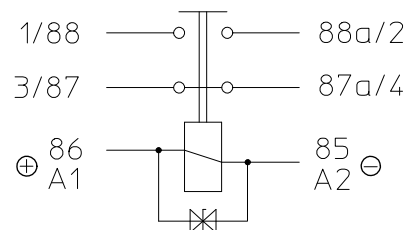
Für diese Zeichnung behalten wir uns das Urheberrecht gemäß DIN ISO 16016 vor

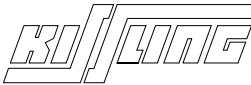


Befestigungsmaße:



Schaltbild:



Datum	Name	Allgemeintoleranz	Maßstab		Zeichnungs-Nr.:
Erstel. 20.08.2019	Mielk	DIN ISO 2768 cL	1:1		29-021-11
Bearb. 21.08.2019	Mielk				
Freig. 22.08.2019	Kaise			Vers.Nr.:	

Technische DatenAllgemeine Daten

Umgebungstemperatur	-40°C bis +85°C
Schutzart Innenraum	IP67 (0,2bar;1 min) und IP6K9K nach IEC 529 und IP6K9K nach DIN 40050 Teil 9 und IEC 529
Anschlüsse	IP00 nach IEC 529
Vibration	4g / 50-2000 Hz
Schock	6g / 11 msec
Beständigkeit	beständig gegen gebräuchliche Öle, Kraftstoffe, Hydraulikflüssigkeiten, Alkohol und Feuerlöschmittel
Gewicht	400 g

Elektrische Daten

Min. Isolationswiderstand	100 MOhm
Isolationswiderstand nach Belastung	50 MOhm
Hochspannungsfestigkeit	1050 V für 1 min
Max. Kontaktspannungsabfall	150 mV
Kontaktspannungsabfall nach Lebensdauer	175 mV
Dauerstrom (Nennlast)	75 A-
Überlast	600 A- für 1s, 150 A- für 20s

Lebensdauer

Nennlast (ohmsch)	200 000 Schaltspiele
Mechanisch	1 000 000 Schaltspiele

Spulendaten

Betriebsspannung	9V- bis 16V-
Nennspannung	12V-
Max. Anzugsspannung	9V- (ges. Temperaturbereich)
Trennspannung	≤ 2V-
Spulenwiderstand	19 Ohm ±10%
Spulenstrom	ca. 0,6A
Spulenleistung	ca. 8W

Schaltzeiten (Schließkontakt)

Schließzeit einschl. Prellzeit	max. 35ms
Prellzeit	max. 5ms
Abfallzeit	max. 15ms

Schaltzeiten (Öffnerkontakt)

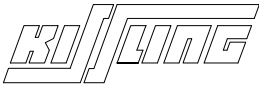
Öffnungszeit	ca. 25ms
Prellzeit	ca. 8ms
Schließzeit	ca. 30ms

Sonstige Angaben

Anschlussquerschnitt bei Nennlast	min. 10 mm ²
Einbaulage	beliebig

Änderungen vorbehalten

Für diese Zeichnung behalten wir uns das Urheberrecht gemäß DIN ISO 16016 vor

	Datum	Name	Allgemeintoleranz	Maßstab		Zeichnungs-Nr.:
Erstel.	20.08.2019	Mielk	DIN ISO 2768 cL	1:1		29-021-11
Bearb.	21.08.2019	Mielk				Vers.Nr.:
Freig.	22.08.2019	Kaise				