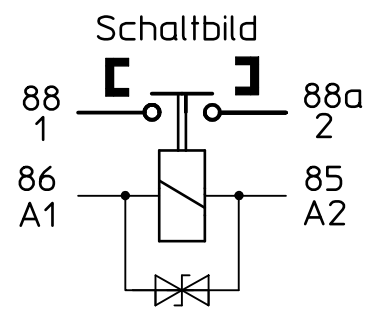
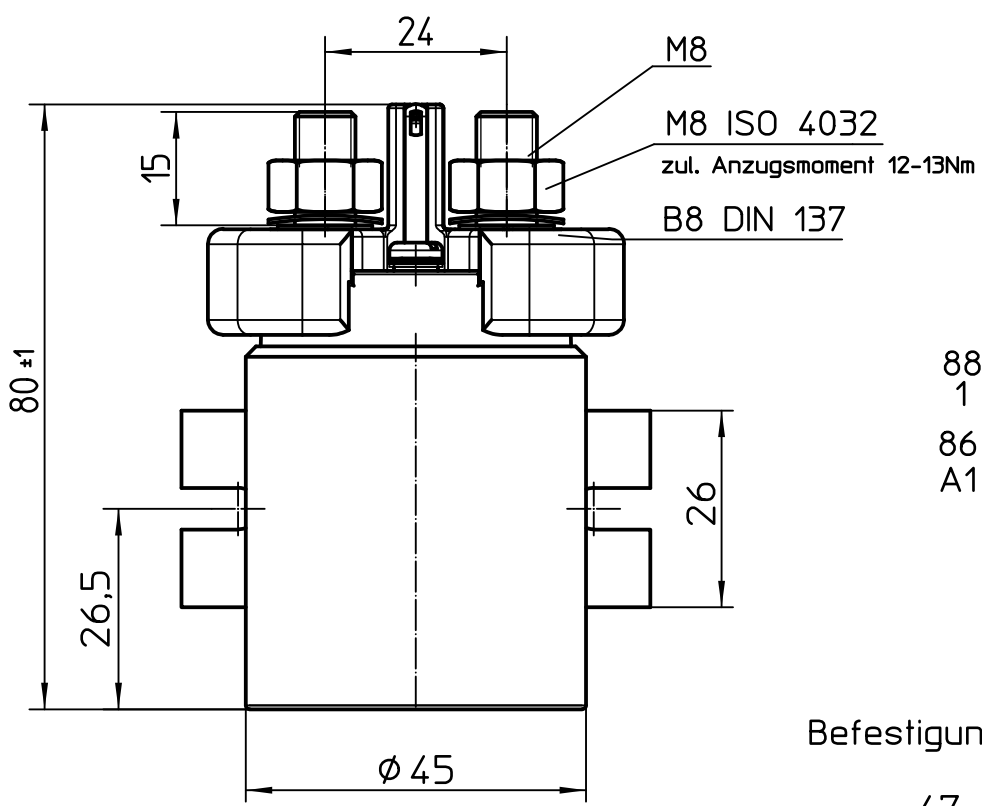
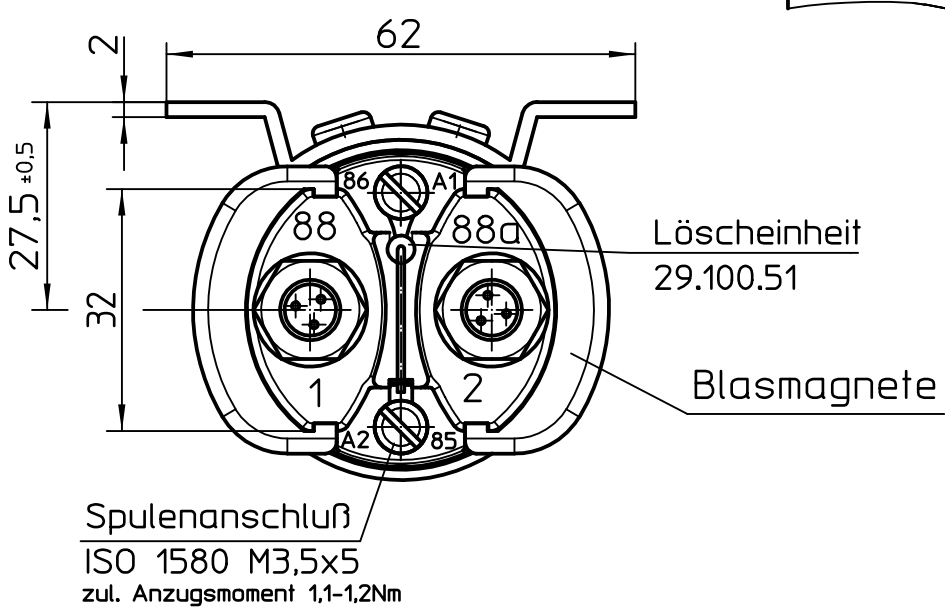
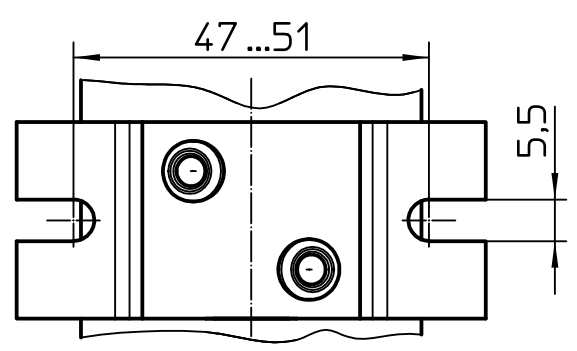


# Leistungsrelais 120A (24V-)

Standardflansch Magnetische Blasung



Befestigungsmaße:



Für diese Zeichnung behalten wir uns das Urheberrecht gemäß DIN 34 vor

	Datum	Name	Freimaßtoleranz	Maßstab
Bearb.	13.02.2008	Hamar	DIN ISO 2768 mK	1:1
Gepr.	23.03.2015	Grind		



Zeichnungs-Nr.:	29-111-12B
Vers.Nr.:	

Technische DatenAllgemeine Daten

Umgebungstemperatur, dauernd.....-40° C bis +85° C  
 Umgebungstemperatur, kurzzeitig (10min) .....bis +120° C  
 Max. zul. Betriebstemperatur .....+130° C  
 Lagertemperatur .....-55° C bis +135° C  
 Schutzart Innenraum ..... (IP67 (0,2 bar; 1 min) nach IEC 529  
 und IP6K9K nach DIN 40050 Teil 9 und IEC 529  
 Schutzart Anschlüsse ..... IP00 nach IEC 529  
 Vibration ..... 4g / 50-2000 Hz  
 Schock ..... 6g / 11 msec  
 Beständigkeit ..... beständig gegen gebräuchliche Öle, Kraftstoffe,  
 Hydraulikflüssigkeiten, Alkohol und Feuerlöschmittel  
 Gewicht ..... 480 g

Elektrische Daten

Min. Isolationswiderstand ..... 100 MOhm  
 Isolationswiderstand nach Belastung ..... 50 MOhm  
 Hochspannungsfestigkeit ..... 1050 V für 1 min  
 Max. Kontaktspannungsabfall ..... 150 mV  
 Kontaktspannungsabfall nach Lebensdauer ..... 175 mV  
 Dauerstrom ( Nennlast) ..... 120 A-  
 Überlast ..... 1000 A- für 1 s, 250 A- für 20 s

Kontaktlebensdauer

Spannungsbereich.....bis 24V-.....bis 48V-.....bis 80V-.....bis 110V-.....bis 250V-  
 Nennlast.....120A.....120A.....70A.....60A.....40A  
 Schaltspiele.....200 000.....100 000.....100 000.....50 000.....10 000

Mechanische Lebensdauer.....2 000 000 Schaltspiele

Spulendaten


Betriebsspannung ..... 18 V- bis 32 V-  
 Nennspannung ..... 24 V-  
 Max. Anzugsspannung ..... 18 V- ( ges. Temperaturbereich)  
 Trennspannung .....  $\leq 4$  V-  
 Spulenwiderstand ..... 75 Ohm  $\pm 10\%$   
 Spulenstrom ..... ca. 0,3 A  
 Spulenleistung ..... ca. 7 W

Schaltzeiten

Anzugszeit einschl. Prellzeit ..... max. 35 ms  
 Prellzeit ..... max. 5 ms  
 Abfallzeit ..... max. 15 ms

Sonstige Angaben

Anschlussquerschnitt bei Nennlast ..... min. 25 mm<sup>2</sup>  
 Einbaulage ..... beliebig

	Datum	Name	Freimaßtoleranz	Maßstab		Zeichnungs-Nr.:
Bearb.	13.02.2008	Hamar		1:1		29-111-12B
Gepr.	23.03.2015	Grind				Vers.Nr.: