

P	LTR	DESCRIPTION	DATE	DWN	APVD
	A	TE STANDARD	17APR2024	KS	RB

Leistungsrelais 120A (12V-)
Wechsler Standardflansch

Bl. 1 v. 2

Befestigungsmaße

Schaltbild

Löscheinheit
29-100-50

Datum	Name	Allgemeintoleranz	Maßstab	Zeichnungs-Nr.
Erstel. 02.06.2008	Hamar	DIN ISO 2768 cL	1:1	29-121-11
Bearb. 30.08.2019	Mielk			
Freg. 30.08.2019	Kaise			

Leistungsrelais 120A (12V-)

Bl. 2 v. 2

Technische Daten

Allgemeine Daten
 Umgebungstemperatur -40°C bis +85°C
 Schutzart Innenraum IP67 (0,2bar,1 min) und IP6K9K nach IEC 529 und IP6K9K nach DIN 40050 Teil 9 und IEC 529
 Anschlüsse IP00 nach IEC 529
 Vibration 4g / 50-2000 Hz
 Schack 6g / 11 msec
 Beständigkeit beständig gegen gebräuchliche Öle, Kraftstoffe, Hydraulikflüssigkeiten, Alkohol und Feuerlöschmittel
 Gewicht 650 g

Elektrische Daten
 Min. Isolationswiderstand 100 MΩhm
 Isolationswiderstand nach Belastung 50 MΩhm
 Hochspannungsfestigkeit 1050 V für 1 min
 Max. Kontaktspannungsabfall 150 mV
 Kontaktspannungsabfall nach Lebensdauer 175 mV
 Dauerstrom (Nennlast) 120 A-
 Überlast 1000 A- für 1s, 250 A- für 20s

Lebensdauer
 Nennlast (ohmsch) 200 000 Schaltspiele
 Mechanisch 1 000 000 Schaltspiele

Spulendaten
 Betriebsspannung 9V- bis 16V-
 Nennspannung 12V-
 Max. Anzugsspannung 9V- (ges. Temperaturbereich)
 Trennspannung ≤ 2V-
 Spulenwiderstand 20 Ωhm ±10%
 Spulenstrom ca. 0,6A
 Spulenleistung ca. 8W

Schaltzeiten (Schließkontakt)
 Schließzeit einschl. Prellzeit max. 35ms
 Prellzeit max. 5ms
 Abfallzeit max. 15ms

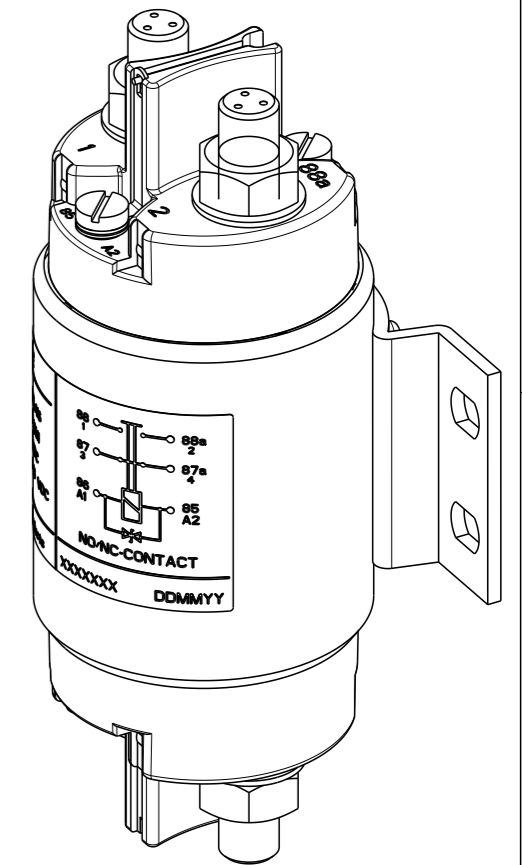
Schaltzeiten (Öffnerkontakt)
 Öffnungszeit ca. 25ms
 Prellzeit ca. 8ms
 Schließzeit ca. 30ms

Sonstige Angaben
 Anschlussquerschnitt bei Nennlast min. 25 mm²
 Einbaulage beliebig

Anderungen vorbehalten

Datum	Name	Allgemeintoleranz	Maßstab	Zeichnungs-Nr.
Erstel. 02.06.2008	Hamar	DIN ISO 2768 cL	1:1	29-121-11
Bearb. 30.08.2019	Mielk			
Freg. 30.08.2019	Kaise			

NOTE:
Bemerkungen:
1 TE-CONNECTIVITY ORDER-NUMBER
TE-connectivity Bestellnummer



ISO 1:1

TE.ORDER-NO	REV.	DESCRIPTION	ITEM NO.
K1133246	1	120AMP POWER RELAY (12VDC) 120AMP Leistungsrelais (12VDC)	1

THIS DRAWING IS A CONTROLLED DOCUMENT.

DWN E.Hamarat 02JUN2008
 CHK N.Mielke 30AUG2019
 APVD G.Kaiser 30AUG2019

DIMENSIONS: mm
 TOLERANCES UNLESS OTHERWISE SPECIFIED: DIN ISO 2768 cL

MATERIAL FINISH

WEIGHT

CUSTOMER DRAWING

TE TE Connectivity

NAME: 120AMP POWER RELAY (12VDC)
120AMP Leistungsrelais (12VDC)

SIZE: A3 CAGE CODE: 00779 DRAWING NO: 29-121-11 RESTRICTED TO: -

SCALE: 1:1 SHEET: 1 OF 1 REV: A