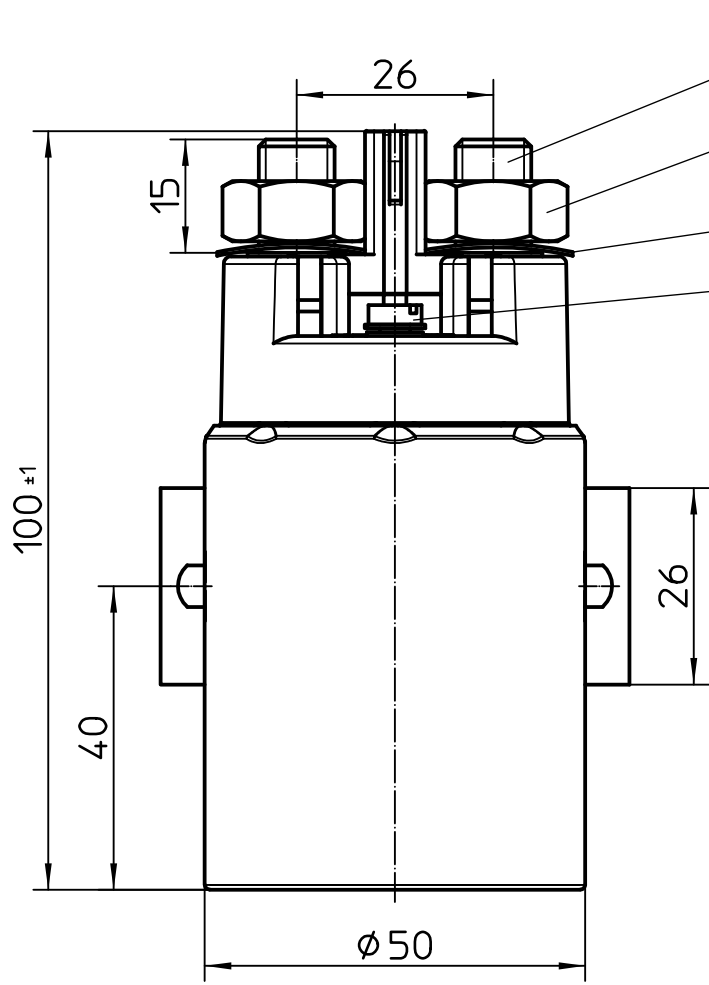


Leistungsrelais 300A (12V-)

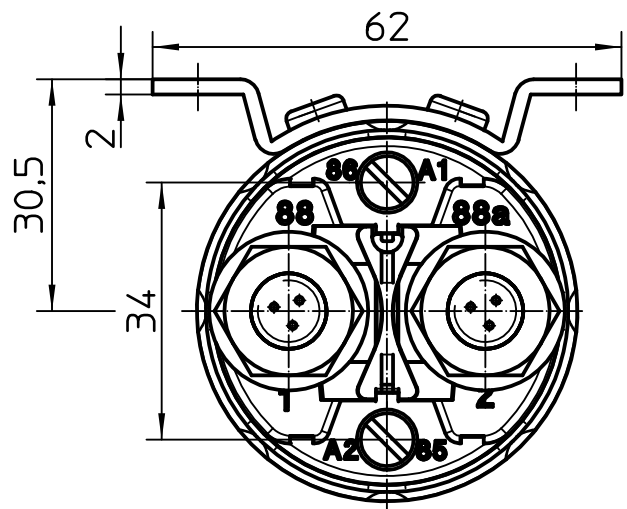
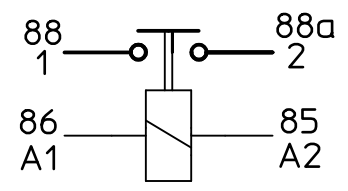
Standardflansch



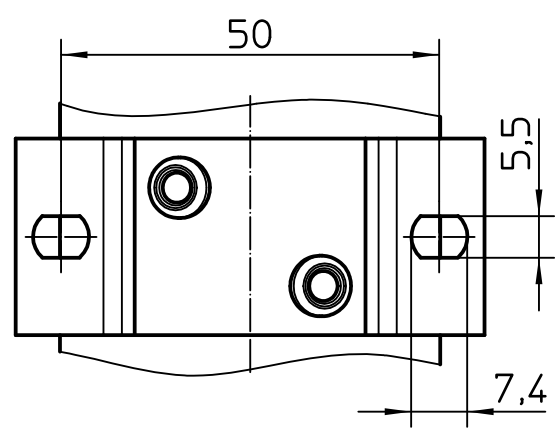
- M10
- M10 DIN 934
zul. Anzugsmoment 15-20Nm
- B10 DIN137
- M4 ISO 1207
zul. Anzugsmoment 2,0-2,2Nm

Für diese Zeichnung behalten wir uns das Urheberrecht gemäß DIN 34 vor.

Schaltbild



Befestigungsmaße



	Datum	Name	Freimaßtoleranz	Maßstab	
Bearb.	20.02.2015	Mielk	DIN ISO 2768 cL	1:1	
Gepr.	05.08.2015	Mielk			

Zeichnungs-Nr.:	29-311-01
Vers.Nr.:	

Technische Daten

Allgemeine Daten

Umgebungstemperatur.....-40°C bis +85°C
 Schutzart Innenraum.....IP 67(0,2bar;1 min) nach IEC 529
und IP6K9K nach DIN 40050 Teil 9 und IEC 529
 Anschlüsse.....IP 00 nach IEC 529
 Vibration.....4g/ 50-2000Hz
 Schock.....6g/ 11 msec
 Beständigkeit.....Beständig gegen gebräuchliche Öle, Kraftstoffe,
 Hydraulikflüssigkeiten, Alkohol und Feuerlöschmittel
 Gewicht.....820 gr

Elektrische Daten

Min. Isolationswiderstand.....100 MOhm
 Isolationswiderstand nach Belastung.....50 OMhm
 Hochspannungsfestigkeit.....1050 V für 1 min
 Max. Kontaktspannungsabfall.....150 mV
 Kontaktspannungsabfall nach Lebensdauer.....175 mV
 Dauerstrom (Nennlast).....300 A-
 Überlast.....2400 A- für 1 s, 600 A- für 20s

Lebensdauer

Nennlast (ohmsch).....200 000 Schaltspiele
 Mechanisch.....2 000 000 Schaltspiele

Spulendaten

Betriebsspannung.....9 V- bis 16 V-
 Nennspannung.....12 V-
 Max. Anzugsspannung.....9 V- (ges. Temperaturbereich)
 Trennspannung.....≤ 2 V-
 Spulenwiderstand.....15 Ohm ± 10%
 Spulenstrom.....ca. 0,8 A
 Spulenleistung.....ca. 10W

Schaltzeiten (Schließerkontakt)


Anzugszeit einschl. Prellzeit.....max. 40 ms
 Prellzeit.....max. 5 ms
 Abfallzeit.....max. 20 ms

Sonstige Angaben

Anschlussquerschnitt bei Nennlast.....min. 95 mm²
 Einbaulage.....beliebig

Änderungen vorbehalten

Für diese Zeichnung behalten wir uns
 das Urheberrecht gemäß DIN 34 vor

	Datum	Name	Freimaßtoleranz	Maßstab		Zeichnungs-Nr.:
Bearb.	17.02.2015	Mielk	DIN ISO 2768 cL	1:1		29-311-01
Gepr.	05.08.2015	Mielk				Vers.Nr.: