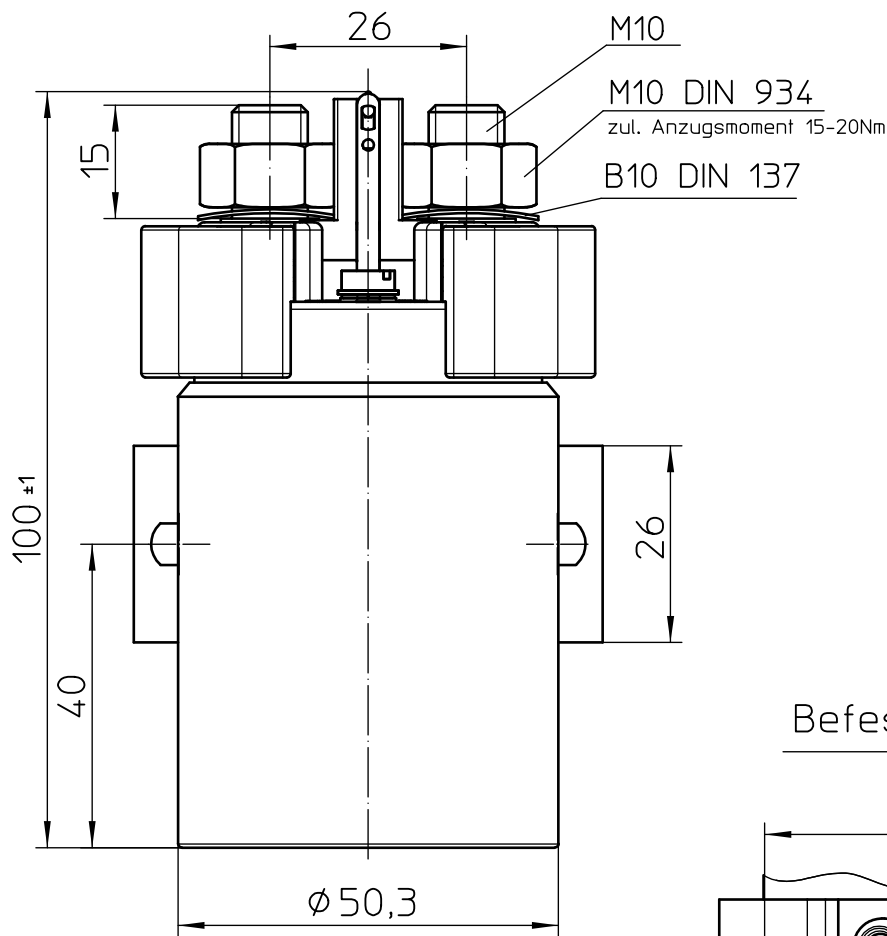
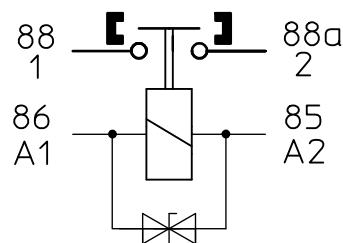


Leistungsrelais 300A (24V-)

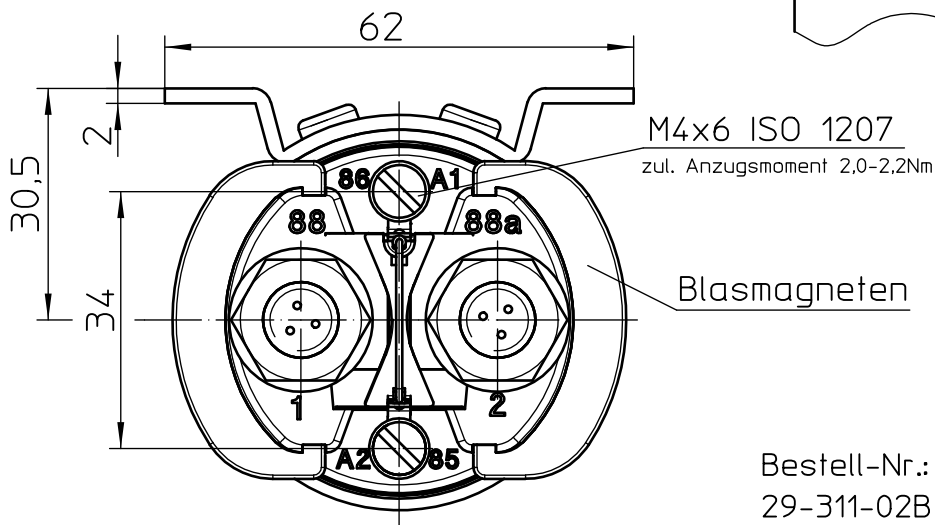
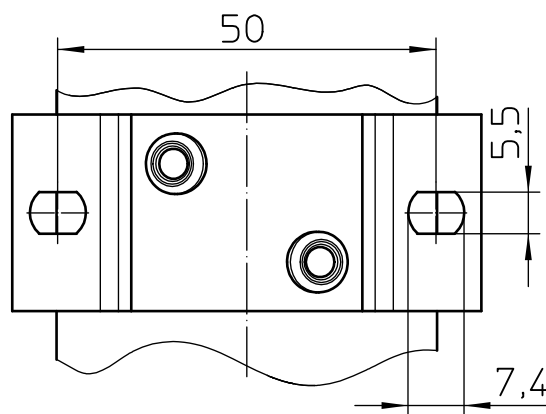
Standardflansch Magnetische Blasung



Schaltbild




Befestigungsmaße



Bestell-Nr.:
 29-311-02B ohne Löscheinrichtung
 29-311-12B mit Löscheinrichtung

Für diese Zeichnung behalten wir uns das Urheberrecht gemäß DIN 34 vor

	Datum	Name	Freimaßtoleranz	Maßstab	 Elektrotechnik - GmbH & Co KG D - 72218 Wildberg
Bearb.	31.01.2007	Hamar	DIN ISO 2768 mK	1:1	
Gepr.	07.12.2009	Kaise			

Zeichnungs-Nr.:	29-311-02B_12B
Vers.Nr.:	

Technische Daten

Allgemeine Daten

Umgebungstemperatur	-40° C bis +85° C
Schutzart Innenraum	IP67 (0,2 bar; 1 min) nach IEC 529 und IP6K9K nach DIN 40050 Teil 9 und IEC 529
Schutzart Anschlüsse	IP00 nach IEC 529
Vibration	4g / 50-2000 Hz
Schock	6g / 11 msec
Beständigkeit	Beständig gegen gebräuchliche Öle, Kraftstoffe, Hydraulikflüssigkeiten, Alkohol und Feuerlöschmittel
Gewicht	820g

Elektrische Daten

Min. Isolationswiderstand	100 MOhm
Isolationswiderstand nach Belastung	50 MOhm
Hochspannungsfestigkeit	1050 V für 1 min
Max. Kontaktspannungsabfall	150 mV
Kontaktspannungsabfall nach Lebensdauer	175 mV
Dauerstrom (Nennlast)	300 A-
Überlast	2400 A- für 1 s, 600 A- für 20 s

Kontaktlebensdauer

Spannungsbereich bis 24V- bis 48V- bis 80V- bis 110V- bis 250V-
Nennlast 300A 300A 200A 200A 100A
Schaltspiele 200 000 100 000 100 000 50 000 10 000

Mechanische Lebensdauer 2 000 000 Schaltspiele

Spulendaten

Betriebsspannung	18 V- bis 32 V-
Nennspannung	24 V-
Max. Anzugsspannung	18 V- (ges. Temperaturbereich)
Trennspannung	≤4 V-
Spulenwiderstand	62 Ohm ±10%
Spulenstrom	ca. 0,4A
Spulenleistung	ca. 10W

Schaltzeiten

Anzugszeit einschl. Prellzeit	max. 40 ms
Prellzeit	max. 5 ms
Abfallzeit	max. 20 ms

Sonstige Angaben

Anschlußquerschnitt bei Nennlast	min. 95 mm ²
Einbaulage	beliebig

Änderungen vorbehalten

Für diese Zeichnung behalten wir uns das Urheberrecht gemäß DIN 34 vor

	Datum	Name	Freimaßtoleranz	Maßstab	 Elektrotechnik - GmbH & Co KG D - 72218 Wildberg	Zeichnungs-Nr.:
Bearb.	01.02.2007	Hamar	DIN ISO 2768 mK	1:1		29-311-02B_12B
Gepr.	07.12.2009	Kaise				Vers.Nr.: