

P	LTR	DESCRIPTION	DATE	DWN	APVD
	A	TE STANDARD	12APR2024	KS	RB

TÄ-Nr. Leistungsrelais 300A (12V-) Standardflansch **Bl. 1 v. 2**

M10
M10 DIN 934
zul. Anzugsmoment 15-20Nm

B10 DIN137

M4 ISO 1207
zul. Anzugsmoment 2.0-2.2Nm

Schaltbild

Befestigungsmaße

Blasmagneten

Datum	Name	FreiwoToleranz	Maßstab	Zeichnungs-Nr.
Bearb. 19.05.2015	Mielk	DIN ISO 2768 cL	1:1	29-311-11B
Gepr. 04.08.2015	Mielk			

TÄ-Nr. Leistungsrelais 300A (12V-) **Bl. 2 v. 2**

Technische Daten

Allgemeine Daten
 Umgebungstemperatur -40° C bis +85° C
 Schutzart Innenraum IP67 (0,2 bar; 1 min) nach IEC 529 und IP6K9K nach DIN 40050 Teil 9 und IEC 529
 Schutzart Anschlüsse IP00 nach IEC 529
 Vibration 4g / 50-2000 Hz
 Schock 6g / 11 msec
 Beständigkeit Beständig gegen gebräuchliche Öle, Kraftstoffe, Hydraulikflüssigkeiten, Alkohol und Feuerlöschmittel
 Gewicht 820g

Elektrische Daten
 Min. Isolationswiderstand 100 MOhm
 Isolationswiderstand nach Belastung 50 MOhm
 Hochspannungsfestigkeit 1050 V für 1 min
 Max. Kontaktspannungsabfall 150 mV
 Kontaktspannungsabfall nach Lebensdauer 175 mV
 Dauerstrom (Nennlast) 300 A-
 Überlast 2400 A- für 1 s, 600 A- für 20 s

Kontaktlebensdauer
 Spannungsbereich bis 24V- bis 48V- bis 80V- bis 110V- bis 250V-
 Nennlast 300A 300A 200A 200A 100A
 Schaltspiele 200 000 100 000 100 000 50 000 10 000

Mechanische Lebensdauer 2 000 000 Schaltspiele

Spulendaten
 Betriebsspannung 9 V- bis 16 V-
 Nennspannung 12 V-
 Max. Anzugsspannung 9 V- (ges. Temperaturbereich)
 Trennspannung ≤ 2 V-
 Spulenwiderstand 15 Ohm ±10%
 Spulenstrom ca. 0,8A
 Spulenleistung ca. 10W

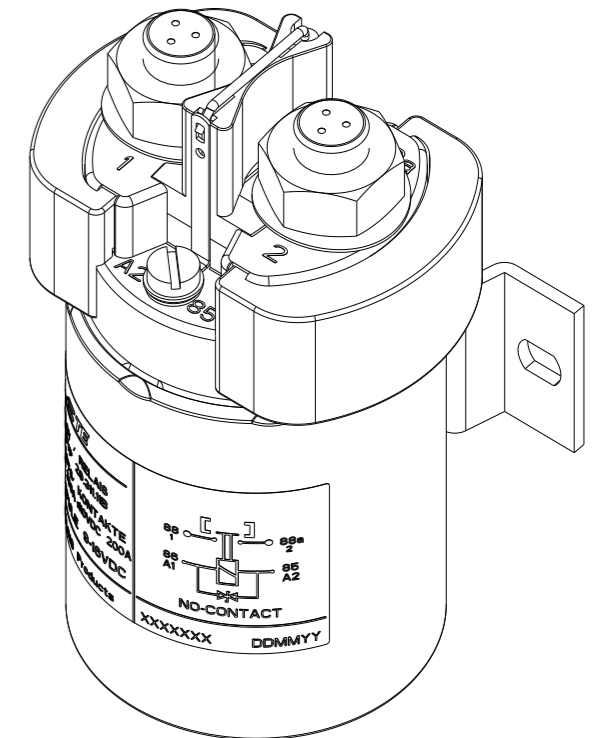
Schaltzeiten
 Anzugszeit einschl. Prellzeit max. 40 ms
 Prellzeit max. 5 ms
 Abfallzeit max. 20 ms

Sonstige Angaben
 Anschlußquerschnitt bei Nennlast min. 95 mm²
 Einbaulage beliebig

Änderungen vorbehalten

Datum	Name	FreiwoToleranz	Maßstab	Zeichnungs-Nr.
Bearb. 19.05.2015	Mielk	DIN ISO 2768 cL	1:1	29-311-11B
Gepr. 02.10.2015	Mielk			

NOTES:
Bemerkungen:
 1 TE-CONNECTIVITY ORDER-NUMBER
 TE-Connectivity Bestellnummer



ISO 1:1

PART/TCPN NO.	REV.	DESCRIPTION	ITEM NO.
K1060022	1	300 AMP POWER RELAY (12VDC) 300 AMP Leistungsrelais (12VDC)	1

THIS DRAWING IS A CONTROLLED DOCUMENT.

DWN	N.Mielke	19MAY2015
CHK	N.Mielke	19MAY2015
APVD	N.Mielke	04AUG2015

DIMENSIONS:	TOLERANCES UNLESS OTHERWISE SPECIFIED:
mm	DIN ISO 2768 cL
	0 PLC ±
	1 PLC ±
	2 PLC ±
	3 PLC ±
	4 PLC ±
	ANGLES ±
MATERIAL	FINISH

PRODUCT SPEC	
APPLICATION SPEC	
WEIGHT	
CUSTOMER DRAWING	

TE TE Connectivity

NAME
300 AMP POWER RELAY (12VDC)
300 AMP Leistungsrelais (12VDC)

SIZE	CAGE CODE	DRAWING NO	RESTRICTED TO
A3	00779	©-29-311-11B	-

SCALE 1:1 SHEET 1 OF 1 REV A