

P	LTR	DESCRIPTION	DATE	DWN	APVD
	A	TE STANDARD	17APR2024	KS	RB

TA-Nr. **Leistungsrelais 300A (24V-)** Bl. 1 v. 1  
Standardflansch Magnetische Bläsung

**Schaltbild**

**Befestigungsmaße**

Bestell-Nr.:  
29-311-02B ohne Löscheinrichtung  
29-311-12B mit Löscheinrichtung

Datum	Name	Freigegeben	Maßstab	Zeichnungs-Nr.
Bearb. 31.01.2007	Hamar		1:1	29-311-02B_12B
Gepr. 07.12.2009	Kaiser			Vers.Nr.:

TA-Nr. **Leistungsrelais 300A (24V-)** Bl. 2 v. 1  
Standardflansch Magnetische Bläsung

**Technische Daten**

**Allgemeine Daten**  
Umgebungstemperatur ..... -40° C bis +85° C  
Schutzart Innenraum ..... IP67 (0,2 bar; 1 min) nach IEC 529  
und IP6K9K nach DIN 40050 Teil 9 und IEC 529  
Schutzart Anschlüsse ..... IP00 nach IEC 529  
Vibration ..... 4g / 50-2000 Hz  
Schock ..... 6g / 11 msec  
Beständigkeit ..... Beständig gegen gebräuchliche Öle, Kraftstoffe,  
Hydraulikflüssigkeiten, Alkohol und Feuerlöschmittel  
Gewicht ..... 820g

**Elektrische Daten**  
Min. Isolationswiderstand ..... 100 MOhm  
Isolationswiderstand nach Belastung ..... 50 MOhm  
Hochspannungsfestigkeit ..... 1050 V für 1 min  
Max. Kontaktspannungsabfall ..... 150 mV  
Kontaktspannungsabfall nach Lebensdauer ..... 175 mV  
Dauerstrom (Nennlast) ..... 300 A-  
Überlast ..... 2400 A- für 1 s, 600 A- für 20 s

**Kontaktlebensdauer**  
Spannungsbereich ..... bis 24V- ..... bis 48V- ..... bis 80V- ..... bis 110V- ..... bis 250V-  
Nennlast ..... 300A ..... 300A ..... 200A ..... 200A ..... 100A  
Schaltspiele ..... 200 000 ..... 100 000 ..... 100 000 ..... 50 000 ..... 10 000

**Mechanische Lebensdauer** ..... 2 000 000 Schaltspiele

**Spulendaten**  
Betriebsspannung ..... 18 V- bis 32 V-  
Nennspannung ..... 24 V-  
Max. Anzugsspannung ..... 18 V- ( ges. Temperaturbereich)  
Trennspannung ..... ≤4 V-  
Spulenwiderstand ..... 62 Ohm ±10%  
Spulenstrom ..... ca. 0,4A  
Spulenleistung ..... ca. 10W

**Schaltzeiten**  
Anzugszeit einschl. Prellzeit ..... max. 40 ms  
Prellzeit ..... max. 5 ms  
Abfallzeit ..... max. 20 ms

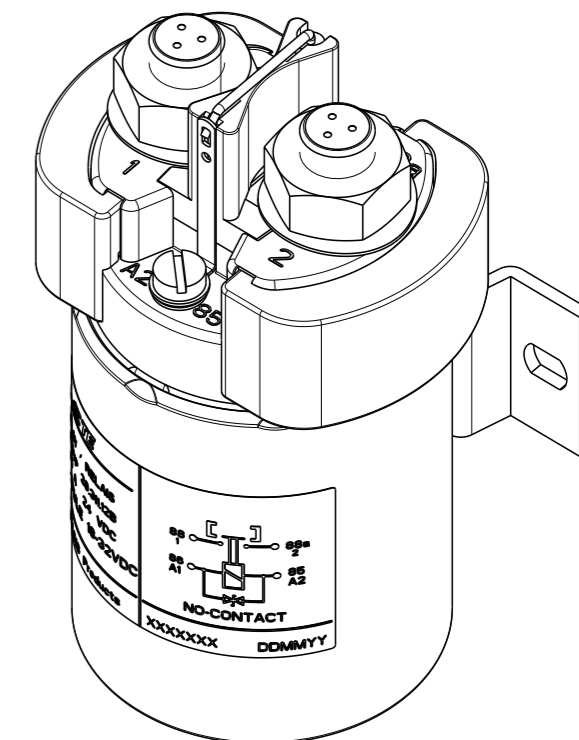
**Sonstige Angaben**  
Anschlußquerschnitt bei Nennlast ..... min. 95 mm<sup>2</sup>  
Einbaulage ..... beliebig

Änderungen vorbehalten

Datum	Name	Freigegeben	Maßstab	Zeichnungs-Nr.
Bearb. 01.02.2007	Hamar		1:1	29-311-02B_12B
Gepr. 07.12.2009	Kaiser			Vers.Nr.:

NOTES:  
Bemerkungen:

1 TE-CONNECTIVITY ORDER-NUMBER  
TE-Connectivity Bestellnummer



ISO 1:1

PART/TCPN NO.	REV.	DESCRIPTION	ITEM NO.
K1060147	1	300 AMP POWER RELAY (24VDC) 300 AMP Leistungsrelais (24VDC)	1

THIS DRAWING IS A CONTROLLED DOCUMENT.

DIMENSIONS:	TOLERANCES UNLESS OTHERWISE SPECIFIED:	NAME 300 AMP POWER RELAY (24VDC) 300 AMP Leistungsrelais (24VDC)
mm	DIN ISO 2768 cL	
	0 PLC ±	PRODUCT SPEC
	1 PLC ±	
	2 PLC ±	APPLICATION SPEC
	3 PLC ±	
MATERIAL	4 PLC ±	WEIGHT
	ANGLES ±	
	FINISH ±	

DWN	E.Hamarat	31JAN2007
CHK	E.Hamarat	31JAN2007
APVD	G.Kaiser	07DEC2009

SIZE	CAGE CODE	DRAWING NO	RESTRICTED TO
A3	00779	©=29-311-12B	-

CUSTOMER DRAWING SCALE 1:1 SHEET 1 OF 1 REV A