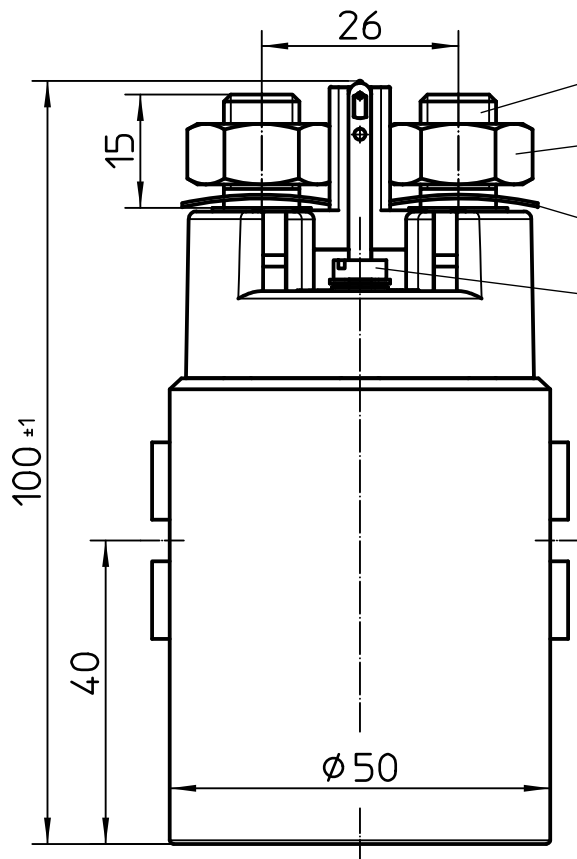


# Leistungsrelais 300A (12V-)

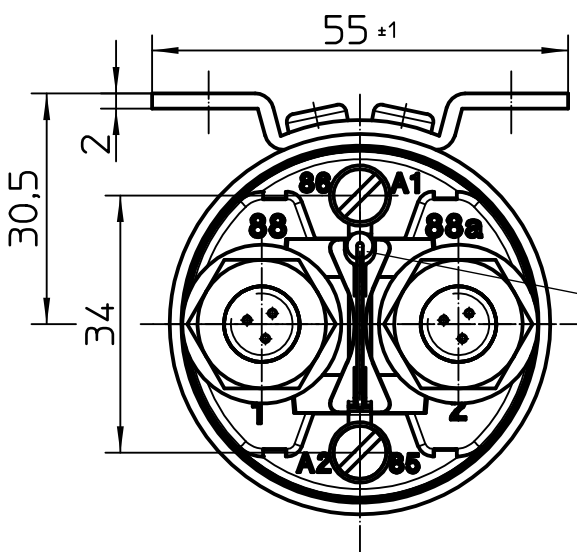
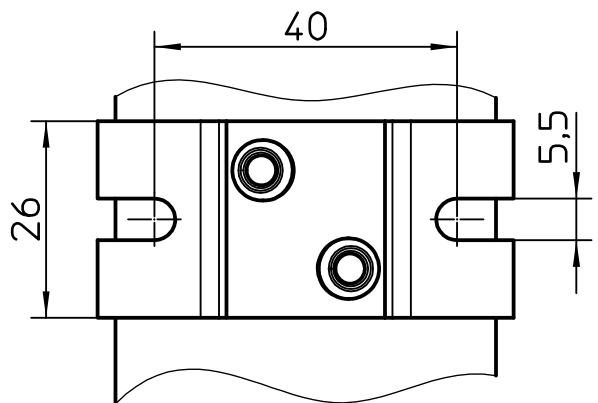
Kurzflansch

Für diese Zeichnung behalten wir uns das Urheberrecht gemäß DIN 34 vor.



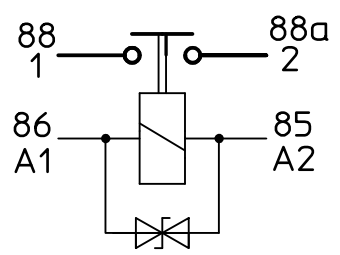
- M10
- M10 DIN 934  
zul. Anzugsmoment 15-20Nm
- B10 DIN137
- M4 ISO 1207  
zul. Anzugsmoment 2,0-2,2Nm

Befestigungsmaße



Löschdiode

Schaltbild



	Datum	Name	Freimaßtoleranz	Maßstab	
Bearb.	04.03.2015	Mielk	DIN ISO 2768 cL	1:1	
Gepr.	05.08.2015	Mielk			

Zeichnungs-Nr.:	29-312-11
Vers.Nr.:	

Technische DatenAllgemeine Daten

Umgebungstemperatur.....-40°C bis +85°C  
 Schutzart Innenraum.....IP 67(0,2bar;1 min) nach IEC 529  
 .....und IP6K9K nach DIN 40050 Teil 9 und IEC 529  
 Anschlüsse.....IP 00 nach IEC 529  
 Vibration.....4g/ 50-2000Hz  
 Schock.....6g/ 11 msec  
 Beständigkeit.....Beständig gegen gebräuchliche Öle, Kraftstoffe,  
 Hydraulikflüssigkeiten, Alkohol und Feuerlöschmittel  
 Gewicht.....820 gr

Elektrische Daten

Min. Isolationswiderstand.....100 MOhm  
 Isolationswiderstand nach Belastung.....50 MOhm  
 Hochspannungsfestigkeit.....1050 V für 1 min  
 Max. Kontaktspannungsabfall.....150 mV  
 Kontaktspannungsabfall nach Lebensdauer.....175 mV  
 Dauerstrom (Nennlast).....300 A-  
 Überlast.....2400 A- für 1 s, 600 A- für 20s

Lebensdauer

Nennlast (ohmsch).....200 000 Schaltspiele  
 Mechanisch.....2 000 000 Schaltspiele

Spulendaten

Betriebsspannung.....9 V- bis 16 V-  
 Nennspannung.....12 V-  
 Max. Anzugsspannung.....9 V- (ges. Temperaturbereich)  
 Trennspannung..... $\leq$  2 V-  
 Spulenwiderstand.....15 Ohm  $\pm$  10%  
 Spulenstrom.....ca. 0,8 A  
 Spulenleistung.....ca. 10W

Schaltzeiten (Schließerkontakt)


Anzugszeit einschl. Prellzeit.....max. 40 ms  
 Prellzeit.....max. 5 ms  
 Abfallzeit.....max. 20 ms

Sonstige Angaben

Anschlussquerschnitt bei Nennlast.....min. 95 mm<sup>2</sup>  
 Einbaulage.....beliebig

Änderungen vorbehalten

Für diese Zeichnung behalten wir uns das Urheberrecht gemäß DIN 34 vor

	Datum	Name	Freimaßtoleranz	Maßstab		Zeichnungs-Nr.:
Bearb.	06.03.2015	Mielk	DIN ISO 2768 cL	1:1		29-312-11
Gepr.	05.08.2015	Mielk				Vers.Nr.: