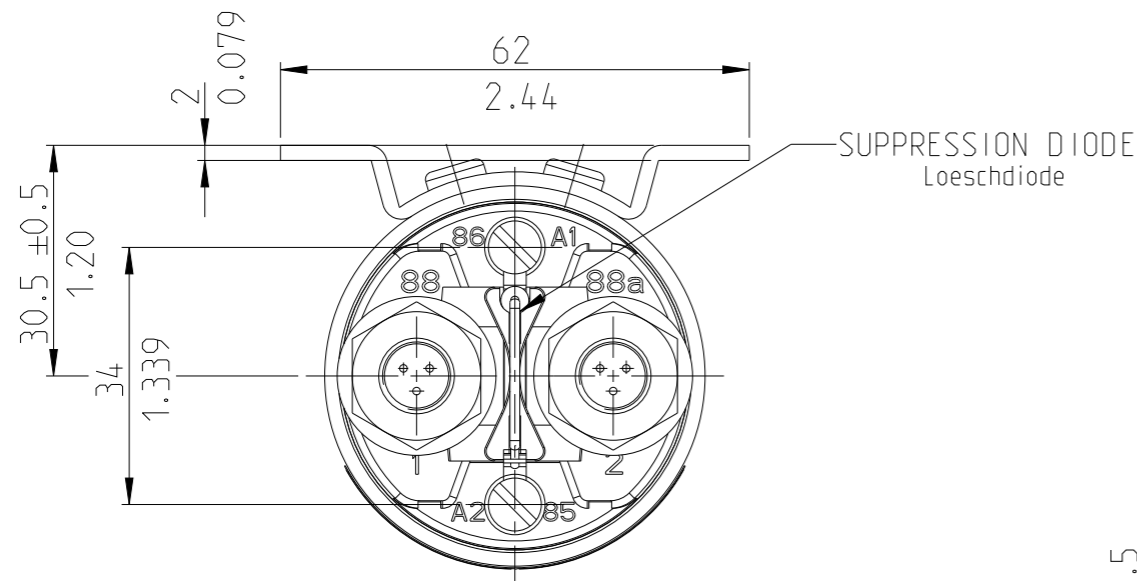
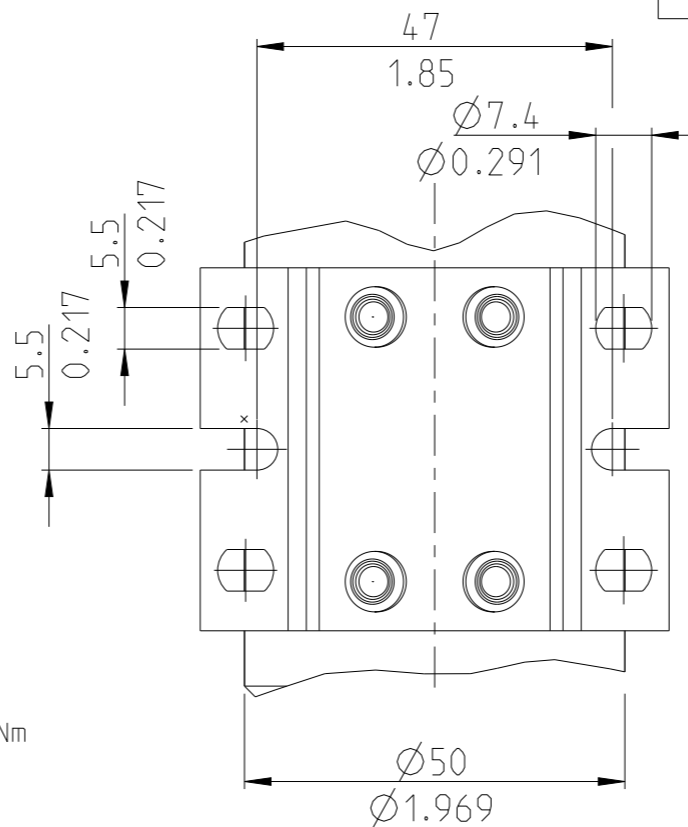


P	LTR	DESCRIPTION	DATE	DWN	APVD	
A		ECN-24-258960	TE STANDARD	02APR2024	KS	RB

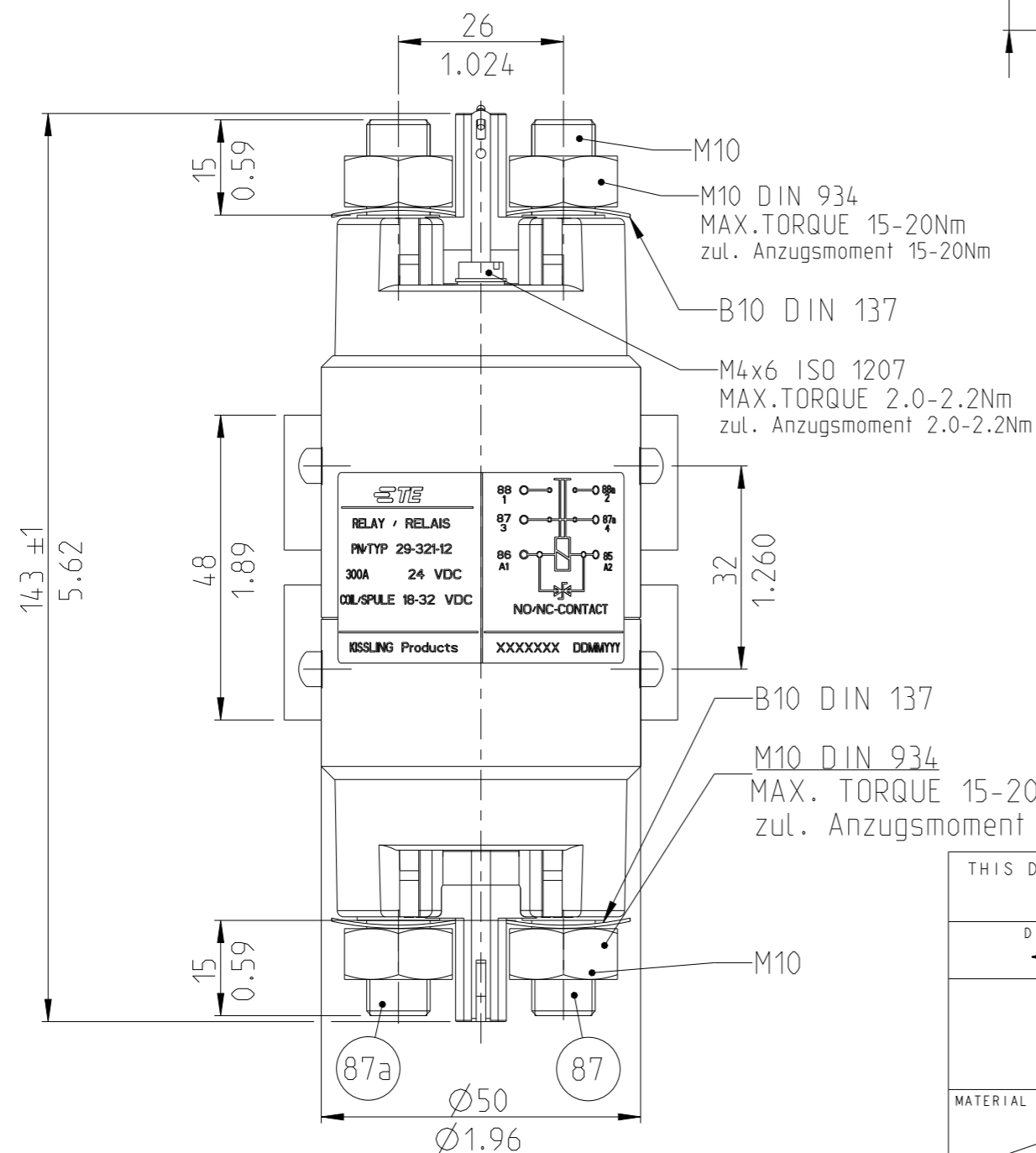


MOUNTING DIMENSION
Befestigungsmaße

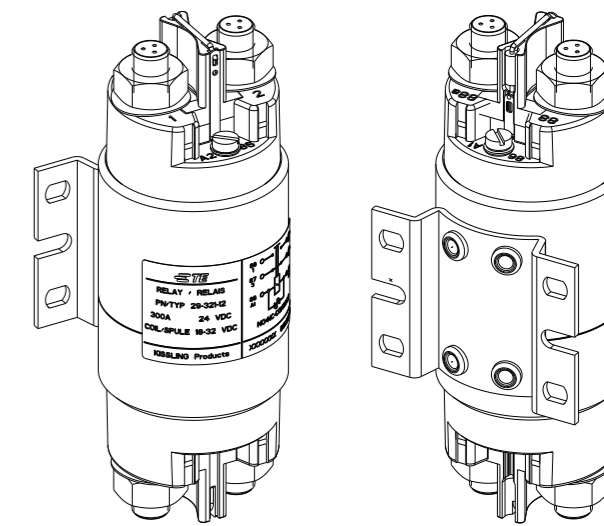
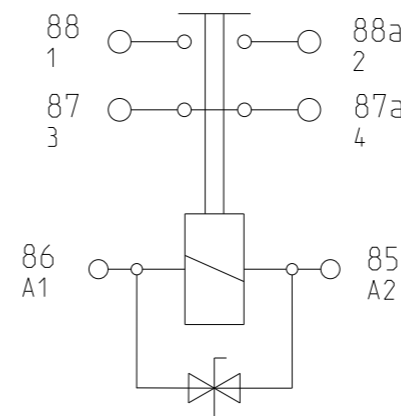


NOTES
Bemerkungen:

- 1 TE-CONNECTIVITY ORDER-NUMBER
TE-Connectivity Bestellnummer



CIRCUIT DIAGRAM
Schaltbild



ISO 1:2

K1013120	1	A	300AMP. POWER RELAY (24/28VDC) 300AMP. Leistungsrelais (24/28VDC)	1
PART/TCPN NO.	REV.		DESCRIPTION	ITEM NO.



NAME 300AMP. POWER RELAY (24/28VDC) 300AMP. Leistungsrelais (24/28VDC)			
SIZE	CAGE CODE	DRAWING NO	RESTRICTED TO
A3	00779	G-29-321-12	-
CUSTOMER DRAWING		SCALE	SHEET
		1:1	1 OF 2
			REV
			A

THIS DRAWING IS A CONTROLLED DOCUMENT.		DWN	120CT2017
		CHK	180CT2019
		APVD	180CT2019
		PRODUCT SPEC	
		APPLICATION SPEC	
		WEIGHT	
		CUSTOMER DRAWING	

DIMENSIONS: mm Inch	TOLERANCES UNLESS OTHERWISE SPECIFIED: DIN ISO 2768 cL
0 PLC	±
1 PLC	±
2 PLC	± 0.03
3 PLC	± 0.010
4 PLC	±
ANGLES	± 0°30'
MATERIAL	FINISH

4

3

2

1

© 2023 TE Connectivity. All Rights Reserved.

REVISIONS

P	LTR	DESCRIPTION	DATE	DWN	APVD
	-	SEE SHEET 1	-	-	-

TECHNICAL DATA

ENVIRONMENTAL CHARACTERISTICS

TEMPERATURE RANGE-40°C TO +85°C
 MAX. ALTITUDE RATING 15000 M
 SEAL IP67 (6FT/0.2BAR-1MIN.) I.A.W. IEC 529
 IP6K9K (STEAM PRESSURE) DIN 40050 PART 9 AND I.A.W. IEC 529
 SHOCK 6G/ 11 msec
 VIBRATION 4G/ 50-2000 Hz

ELECTRICAL CHARACTERISTICS

MIN. INSULATION RESISTANCE INITIAL 100 MEGOHMS
 AFTER LIVE OR ENVIRONMENTAL 50 MEGOHMS
 HOCHS DIELECTRIC INSULATION RESISTANCE AFTER LOAD 1050 VOLTS fuer 1 MIN

MAX. CONTACT DROP, INITIAL 0.15 VDC
 AFTER LIFE TEST 0.175 VDC
 OVERLOAD 2400 AMP FOR 1 SEC, 600AMP FOR 20 SEC
 DUTY RATING 300 A-

MAIN CONTACT

RESISTIVE LOAD 200 000 CYCLES
 ENDURANCE 2 000 000 CYCLES

COIL DATA

VOLTAGE RANGE 18 TO 32 VDC
 NOMINAL VOLTAGE 28 VDC
 PICK UP VOLTAGE MAX 18 VDC FULL TEMP. RANGE
 DROP OUT VOLTAGE MIN ≤ 4 V-
 COIL RESISTANCE 62 OHMS ±10%
 COIL CURRENT APPROX ~ 0.4 AMP
 COIL POWER APPROX ~ 10 W

TIME-MILLISECONDS-MAX. CONTACT (NO)

OPERATE (CLOSING) MAX. 40 MS
 BOUNCE MAX. 5 MS
 RELEASE (OPENING) MAX. 20 MS

TIME-MILLISECONDS-MAX. CONTACT (NC)

OPERATE (OPENING) MAX. 30 MS
 BOUNCE MAX. 8 MS
 RELEASE (CLOSING) MAX. 35 MS

WEIGHT 0.93 Kg = 205 POUND MAX.

WIRE SECTION (AT NOMINAL LOAD) MIN. 95mm²/ 0.147 sq.in./ AWG 0000

MOUNTING POSITION OPTIONAL

SUBJECT TO CHANGE

Technische Daten

Allgemeine Daten

Umgebungstemperatur -40°C bis +85°C
 Max. Arbeitshoehe 15000 m
 Schutzart IP67 (6 ft/ 0.2bar 1 min.) nach IEC 529
 IP6K9K nach DIN 40050 Teil 9 und nach DIN IEC 529
 Schock 6g/ 11 msec
 Vibration 4g/ 50-2000 Hz

Elektrische Daten

Min. Isolationswiderstand 100 MOhm
 Isolationswiderstand nach Belastung 50 MOhm
 Hochspannungsfestigkeit 1050 V fuer 1 min.

Max. Kontaktspannungsabfall 0.15 VDC
 Kontaktspannungsabfall nach Lebensdauer 0.175 VDC
 Überlast 2400 A- für 1 s 600 A- für 20 s
 Dauerstrom 300 A-

Lebensdauer

Nennlast (ohmsch) 200.000 Schaltspiele
 Mechanisch 2.000.000 Schaltspiele

Spulendaten

Betriebsspannung 18-32 VDC
 Nennspannung 28 V-
 Max Anzugsspannung 18 VDC (ges. Temperaturbereich)
 Max Trennspannung ≤ 4 V-
 Spulenwiderstand 62 Ohm +10 %
 Spulenstrom ~ 0.4 A
 Spulenleistung ~ 10 W

Schaltzeiten (Schließerkontakt)

Anzugszeit einschl. Prellzeit max. 40 ms
 Prellzeit max. 5 ms
 Abfallzeit max. 20 ms

Schaltzeiten (Oeffnerkontakt)



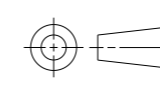
Oeffnungszeit max. 30 ms
 Prellzeit max. 8 ms
 Schließzeit max. 35 ms

Gewicht 930 g

Anschlussquerschnitt bei Nennlast min. 95 mm²/0.147 sq.in./AWG 0000

Einbaulage beliebig

Änderungen Vorbehalten

THIS DRAWING IS A CONTROLLED DOCUMENT.		DWN K.Seeger 120CT2017	 TE Connectivity	
DIMENSIONS: 		CHK N.Mielke 180CT2019		
TOLERANCES UNLESS OTHERWISE SPECIFIED: DIN ISO 2768 cL		APVD G.Kaiser 180CT2019	NAME 300AMP. POWER RELAY (24/28VDC) 300AMP. Leistungsrelais (24/28VDC)	
		PRODUCT SPEC	RESTRICTED TO	
MATERIAL FINISH		APPLICATION SPEC	SIZE A3	CAGE CODE 00779
		WEIGHT	DRAWING NO G-29-321-12	SCALE 5:1
		CUSTOMER DRAWING	SHEET 2 OF 2	REV A

1470-19 (3/13)