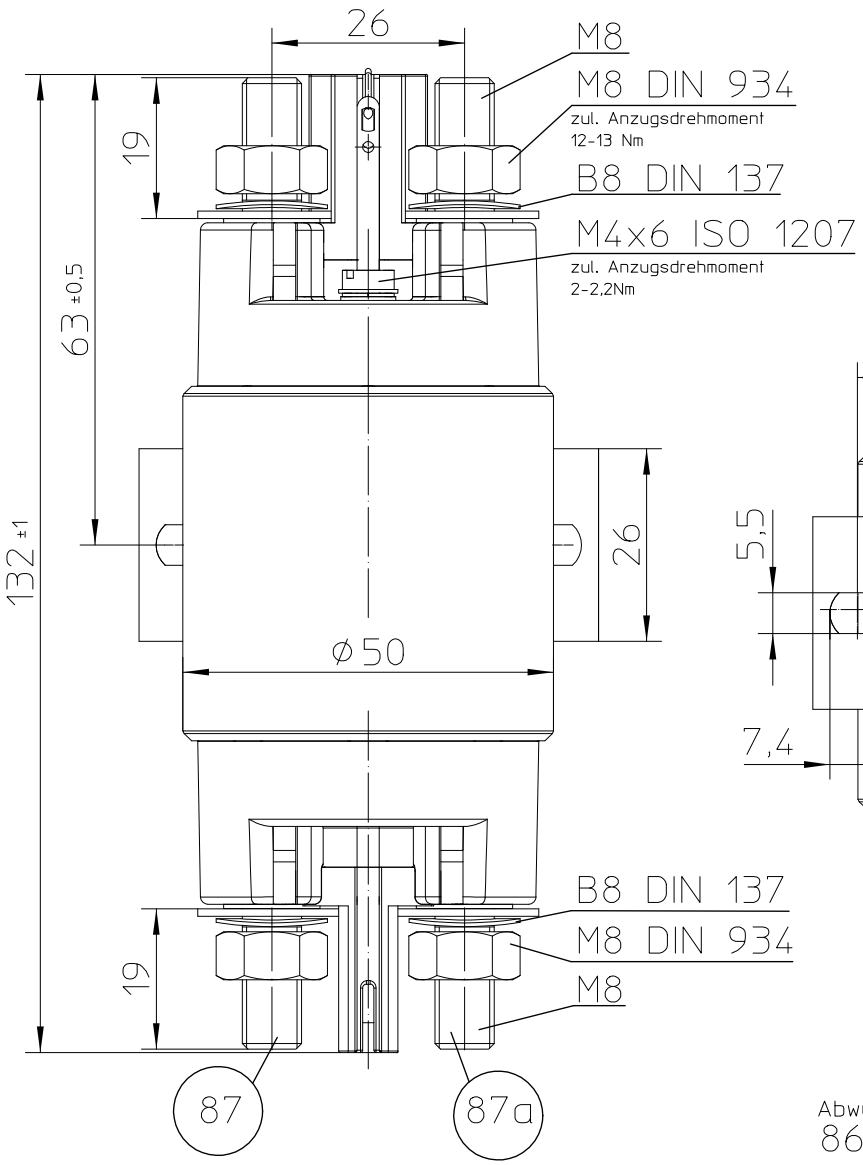
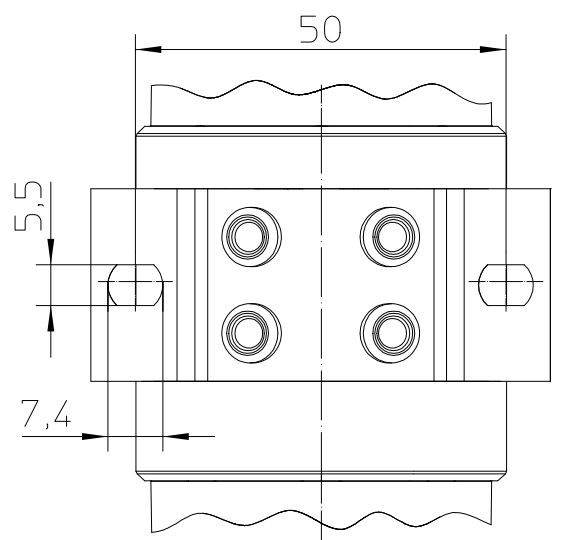


Bistabiles Relais 200A (24V-)

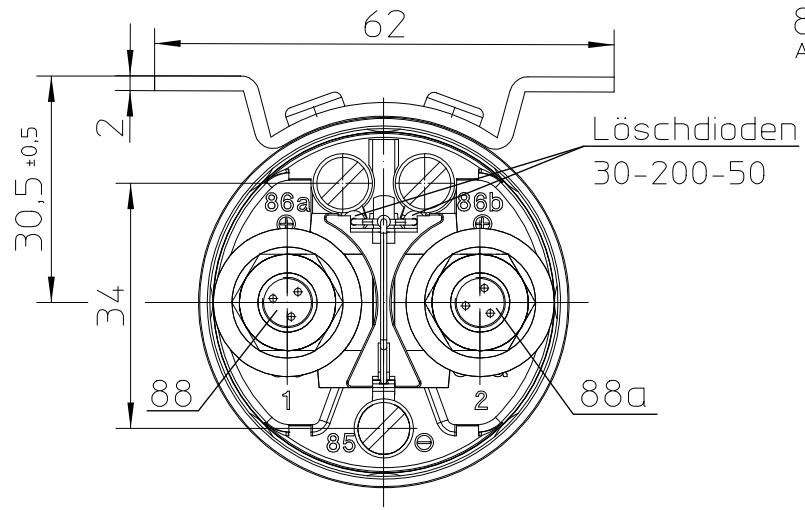
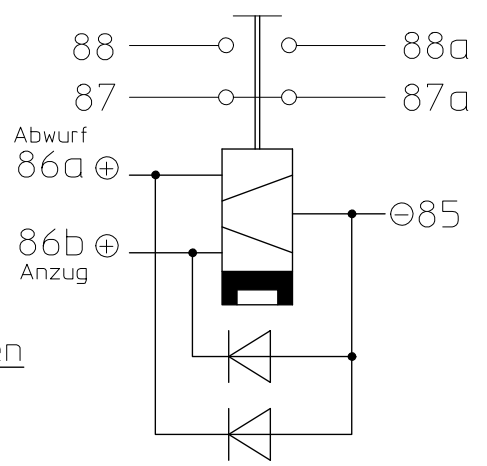
Wechsler Standardflansch



Befestigungsmaße:



Schaltbild:



Für diese Zeichnung behalten wir uns das Urheberrecht gemäß DIN ISO 16016 vor

	Datum	Name	Allgemeintoleranz	Maßstab		Zeichnungs-Nr.:
Erstel.	16.04.2009	Drech	DIN ISO 2768 cL	1:1		30-221-12
Bearb.	15.11.2019	Mielk				
Freig.	15.11.2019	Kaise				Vers.Nr.:

Technische DatenAllgemeine Daten

Umgebungstemperatur.....-40°C bis +85°C
 Schutzart Innenraum.....IP 67(0,2bar;1 min) nach IEC 529, 2. Ausg. 1989*
 Anschlüsse.....IP 00 nach IEC 529, 2. Ausg. 1989*
 Vibration.....4g/ 50-2000Hz
 Schock.....6g/ 11 msec
 Beständigkeit.....Beständig gegen gebräuchliche Öle, Kraftstoffe,
 Hydraulikflüssigkeiten, Alkohol und Feuerlöschmittel
 Gewicht.....ca.550 g

Elektrische Daten

Min. Isolationswiderstand.....100 MΩm
 Isolationswiderstand nach Belastung.....50 MΩm
 Hochspannungsfestigkeit.....1050 VAC für 1 min
 Max. Kontaktspannungsabfall.....150 mV
 Kontaktspannungsabfall nach Lebensdauer.....175 mV
 Dauerstrom (Nennlast).....200 A-
 Überlast.....1600 A- für 1 s, 400 A- für 20s

Lebensdauer

Nennlast (ohmsch).....50 000 Schaltspiele
 Mechanisch.....100 000 Schaltspiele

Spulendaten

Betriebsspannung.....18 V- bis 32 V-
 Nennspannung.....24 V-

Anzugsspulenwiderstand.....4,1 Ohm ±20%
 Anzugsstrom.....ca. 5,8 A
 Abwurfspulenwiderstand.....6,4 Ohm ±20%
 Abwurfstrom.....ca. 3,7 A
 Anzugsimpulsdauer.....ca. 50ms (Dauerimpuls max. 30 sec.)
 Abwurfimpulsdauer.....ca. 50ms (Dauerimpuls max. 30 sec.)

Schaltzeiten (Schließerkontakt)

Anzugszeit einschl. Prellzeit.....max. 25 ms
 Prellzeit.....max. 5 ms
 Abfallzeit.....max. 20 ms

Schaltzeiten (Öffnerkontakt)

Öffnungszeit.....max. 30 ms
 Prellzeit.....max. 8 ms
 Schließzeit.....max. 35 ms

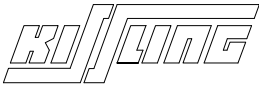
Sonstige Angaben

Anschlussquerschnitt bei Nennlast.....min. 70 mm²
 Einbaulage.....beliebig

* entspricht DIN 40050 Teil 9 Ausgabe 1993

Änderungen vorbehalten

Für diese Zeichnung behalten wir uns das Urheberrecht gemäß DIN ISO 16016 vor

	Datum	Name	Allgemeintoleranz	Maßstab		Zeichnungs-Nr.:
Erstel.	16.04.2009	Drech	DIN ISO 2768 cL	1:1		
Bearb.	15.11.2019	Mielk				
Freig.	15.11.2019	Kaise				Vers.Nr.: