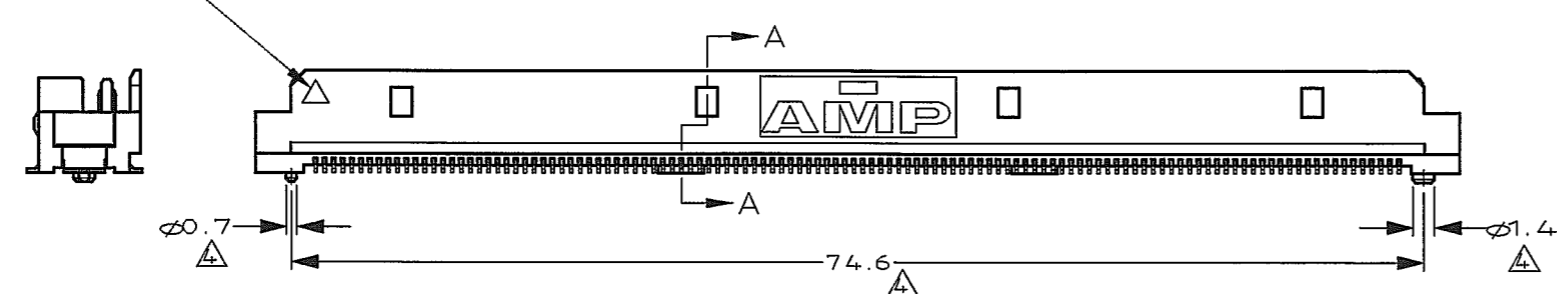
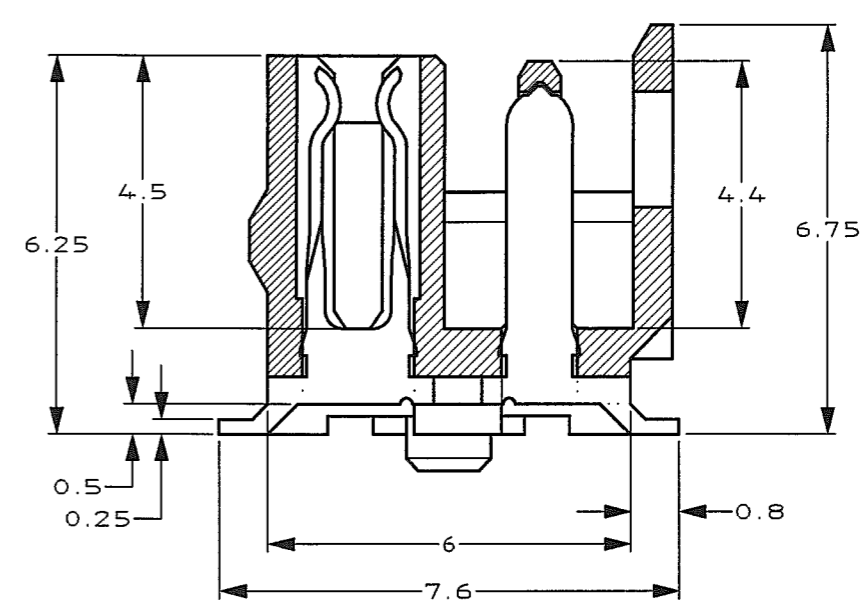
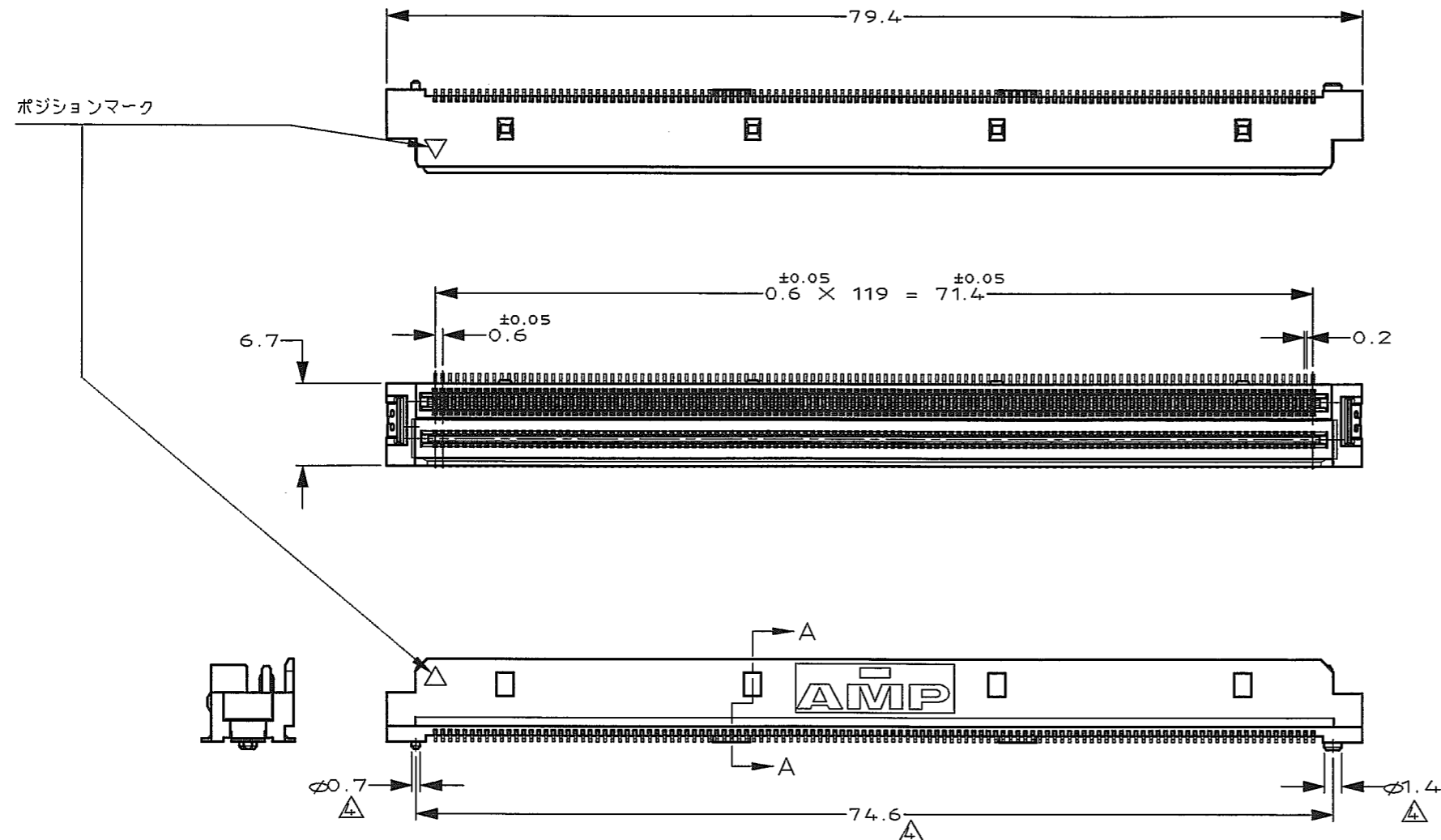


THIS DRAWING IS UNPUBLISHED. RELEASED FOR PUBLICATION 1995
 BY AMP INCORPORATED. ALL RIGHTS RESERVED.

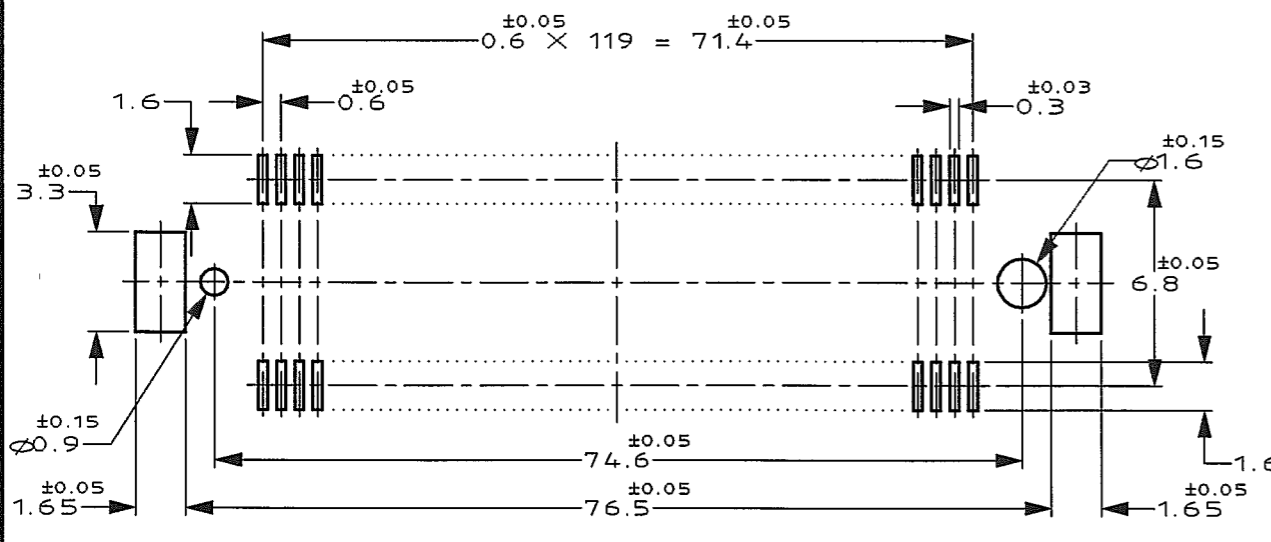
LOC J DIST -

REVISIONS					
P	LTR	DESCRIPTION	ECN	DATE	DWN APVD
0	制定	(RELEASED)	FJ00-4657-96	20MAY96	K.I.H
A	変更	(REVISED)	FJD0-0060-05	8FEB 95	Y.K DM



注記
 △ 材料 ; ハウジング : 液晶ポリマー
 コンタクト : 銅合金
 △ 仕上げ ; 全面ニッケル下地 1.3μ MIN
 接点部 金めっき 0.5μ MIN
 半田付部 金フラッシュ
 ペグ 錫めっき 2 μ MIN
 3.コプラナリティ 0.1 MAX
 △ -1のみ適用

NOTES
 △ MATERIAL;
 HOUSING:LCP
 CONTACT:COPPER ALLOY
 △ FINISH;
 UNDER Ni 1.3μm MIN ALL OVER
 CONTACT AREA:Au 0.5μm MIN.
 SOLDERING AREA:Au FLASH
 PEG ; Sn 2 μm MIN.
 3.COPLANARITY 0.1MAX
 △ -1 ONLY.



ボスなし NO BOSS TYPE	316918-2
ボスあり BOSS TYPE △	316918-1
	P/N

THIS DRAWING IS A CONTROLLED DOCUMENT FOR AMP INCORPORATED. IT IS SUBJECT TO CHANGE AND THE CONTROLLING ENGINEERING ORGANIZATION SHOULD BE CONTACTED FOR THE LATEST REVISION.		DWN 20/MAY/'96 K.IKEGAMI	Tyco Electronics AMP K.K. Kawasaki, Japan
DIMENSIONS: 単位 箱 mm		CHK 23/MAY/'96 I.HASEGAWA	
TOLERANCES UNLESS OTHERWISE SPECIFIED		APVD 23/MAY/'96 I.HASEGAWA	Z-STACK コネクタ 240極 (TYPE F8) Z-STACK CONN.240P
MATERIAL 注記 1 参照 SEE NOTE 1		PRODUCT SPEC 製品規格	
FINISH 注記 2 参照 SEE NOTE 2		APPLICATION SPEC 取付適用規格	SIZE A3
CUSTOMER DRAWING		WEIGHT	CAGE CODE 00779
			DRAWING NO 316918
			SCALE 2:1 SHEET 1 OF 1 REV A