

4

3

2

1

NICHT VERMASSTE KANTEN SIND NICHT MAßSTÄBLICH

ÄNDERUNGEN DIE DEM TECHNISCHEN FORTSCHRITT DIENEN, BEHALTEN WIR UNS VOR

REV.	ÄNDERUNG	DATUM	NAME
D2	REVISED PER ECR-19-004697	29MAY2019	DL

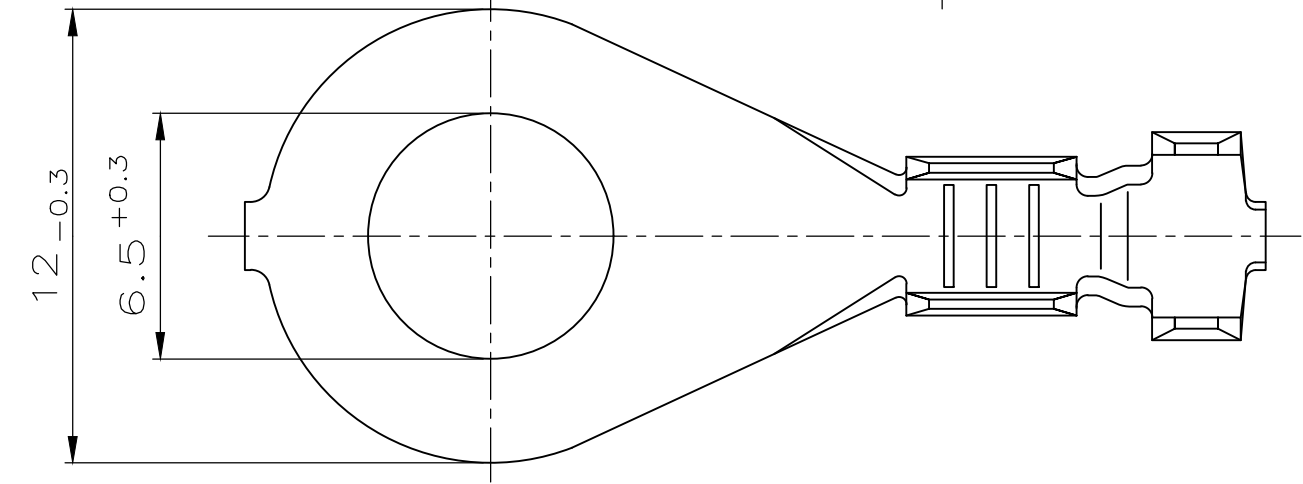
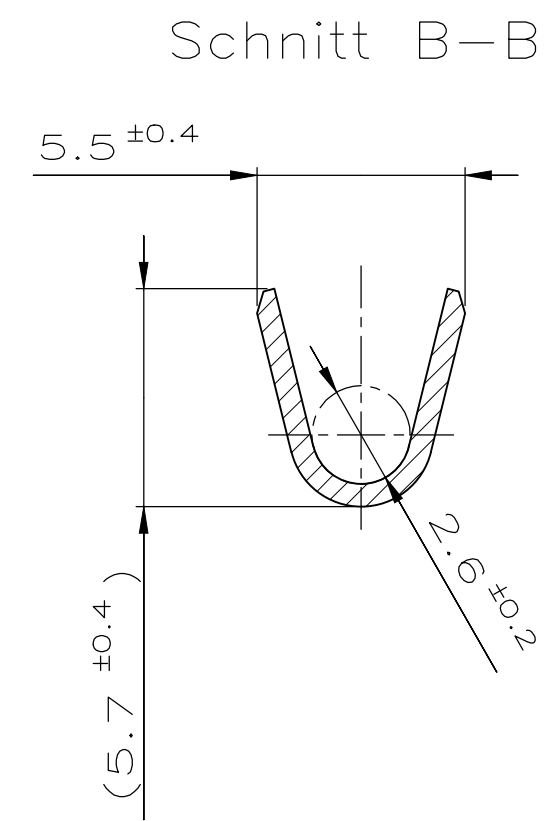
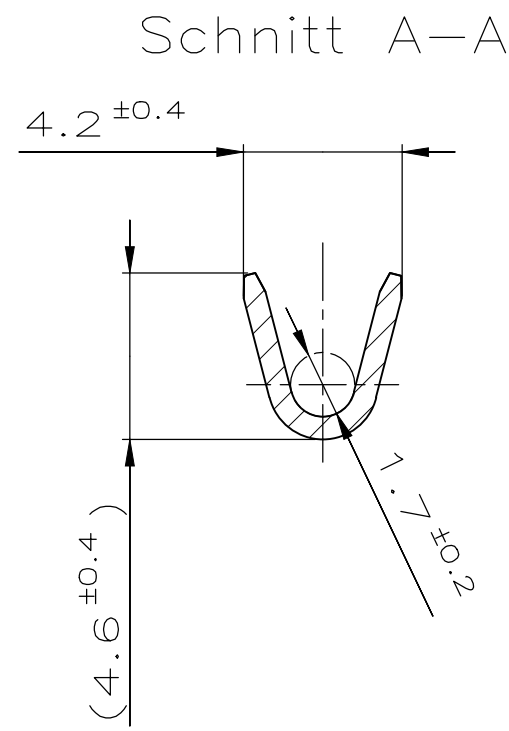
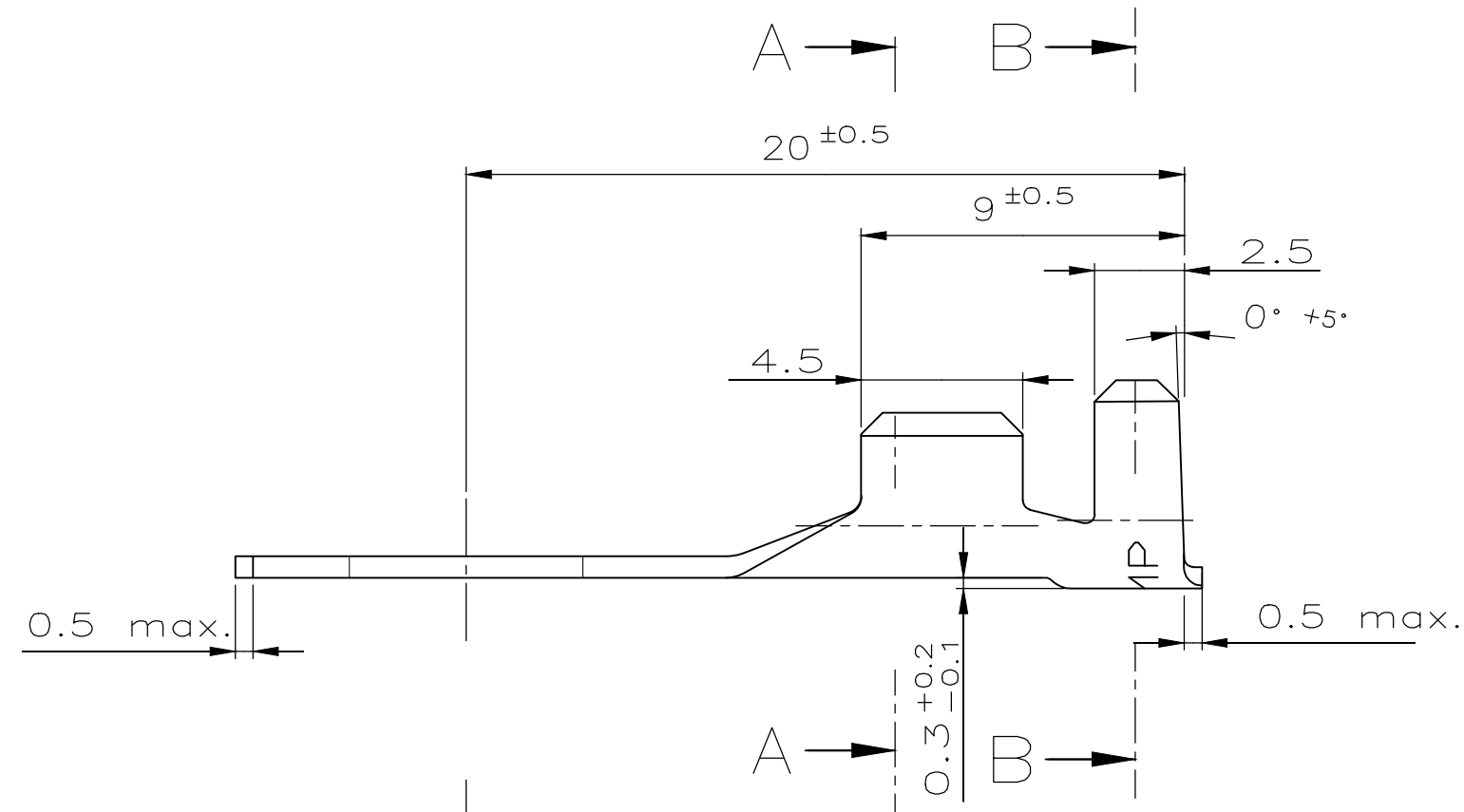
NUMMER 346103

VERWENDET FÜR -

CAD-ORIGINAL ZEICHNUNG NICHT ÄNDERN

LOC AL DIST

WAR NR. - PASSEND ZU -



DRAHTGRÖß ENBEREICH: >1 - 2.5mm<sup>2</sup>  
 ISOLATIONS-Ø: 2.2 - 3.0mm

CRIMPFORMEN

LEITER: F - CRIMP  
 ISOLATION: ÜBERLAPPUNGSCRIMP

INZELAUSFÜHRUNG	BANDWARE	STÜCK	BENENNUNG EINZELTEIL	WERKSTOFF	OBERFLÄCHE FARBE
347527-4	346103-4		RING TERMINAL	CuSn4	TIN PLATED
347527-3	346103-3		RING TERMINAL	CuZn30	TIN PLATED
347527-2	346103-2		Ringzunge A6-2.5	CuSn4	blank
<del>347527-1</del>	<del>346103-1</del>		<del>Ringzunge A6-2.5</del>	<del>CuZn30</del>	<del>blank</del>
BESTELL-NR.		STÜCK	BENENNUNG EINZELTEIL	WERKSTOFF	OBERFLÄCHE FARBE
INZELAUSFÜHRUNG					
GEZ. R.Schäfer			14-Nov-96	GEPR. U.Münk	

ZEICHNUNG GÜLTIG AB .....

**TE** TE Connectivity

BENENNUNG  
RINGZUNGE A6 - 2.5  
ähnlich DIN 46225

**K**

NICHT TOLERIERTE MASSE ± 0.3 ± -	FORMAT A3	ZEICHNUNGS-NR. 346103
MASSTAB 5:1	BLATT 1 VON 1	REV. D2