

TÄ-Nr. **Batterietrennschalter 200A** Bl. 1 v. 1

Für diese Zeichnung behalten wir uns das Urheberrecht gemäß DIN ISO 16016 vor

Technische Daten:

Gehäusewerkstoff	PA GF schwarz
Schalthebelwerkstoff	PA GF rot
Min. Isolationswiderstand	100M $\Omega$
Hochspannungsfestigkeit	1050V-1min.
Max. Kontaktspannungsabfall bei Nennlast	150mV
Betriebsspannung	bis 32VDC
Dauerstrom	200A
Überlast	500A-180sec. 1000A-30sec.
Schutzart	IP 67/ IEC 529
Vibration	4G/ 50-2000Hz
Schock	6G/ 11ms
Gewicht	ca. 155g
Umgebungstemperatur	-40°C bis +85°C
Anschlussquerschnitt bei Nennlast	min. 70mm <sup>2</sup>
Einbautage	beliebig
Schalthebel	nicht abziehbar
Max. Anzugsmoment (Hauptkontakte)	12-13Nm

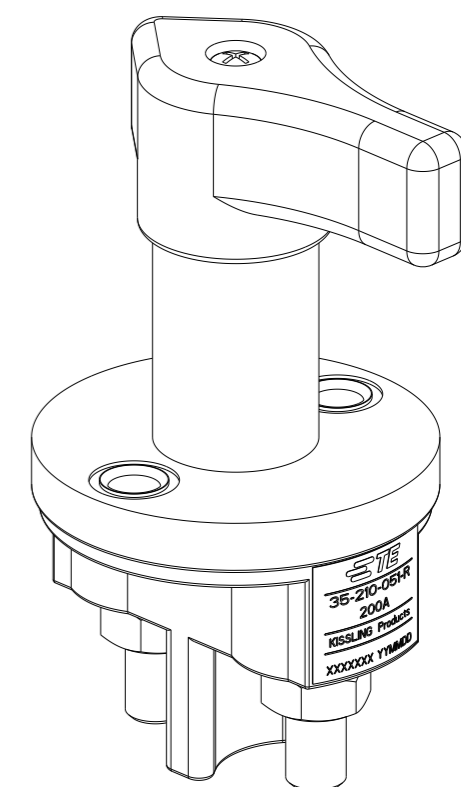
Datum	Name	Freimaßtoleranz	Maßstab	Zeichnungs-Nr.
Bearb. 17.03.2008	Hamar	DIN ISO 2768 cL	1:1	35-210-051-R
Gepr. 22.10.2018	Grind			Vers.Nr.:

REVISIONS					
P	LTR	DESCRIPTION	DATE	DWN	APVD
	A	TE STANDARD	08MAY2024	KS	RB

NOTE  
Bemerkungen:

1 TE-CONNECTIVITY ORDER-NUMBER  
TE-connectivity Bestellnummer

2 DO NOT SWITCH UNDER LOAD!  
Nicht unter Last schalten!



K1131882	1	A	BATTERY DISCONNECTOR 200A Batterietrennschalter 200A	1
TE ORDER-NO.	REV.		DESCRIPTION	ITEM NO

THIS DRAWING IS A CONTROLLED DOCUMENT.

DIMENSIONS:	TOLERANCES UNLESS OTHERWISE SPECIFIED:
mm	DIN ISO 2768 cL
	0 PLC ±
	1 PLC ±
	2 PLC ±
	3 PLC ±
	4 PLC ±
	ANGLES ±
MATERIAL	FINISH

DWN E.Hamarat 17MAR2008  
CHK E.Hamarat 17MAR2008  
APVD U.Grindemann 22OCT2018  
PRODUCT SPEC  
APPLICATION SPEC  
WEIGHT  
CUSTOMER DRAWING

**TE** TE Connectivity

NAME  
**BATTERY DISCONNECTOR 200A  
Batterietrennschalter 200A**

SIZE	CAGE CODE	DRAWING NO	RESTRICTED TO
A3	00779	35-210-051-R	-

SCALE 1:1 SHEET 1 OF 1 REV A