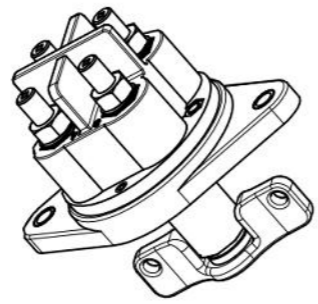
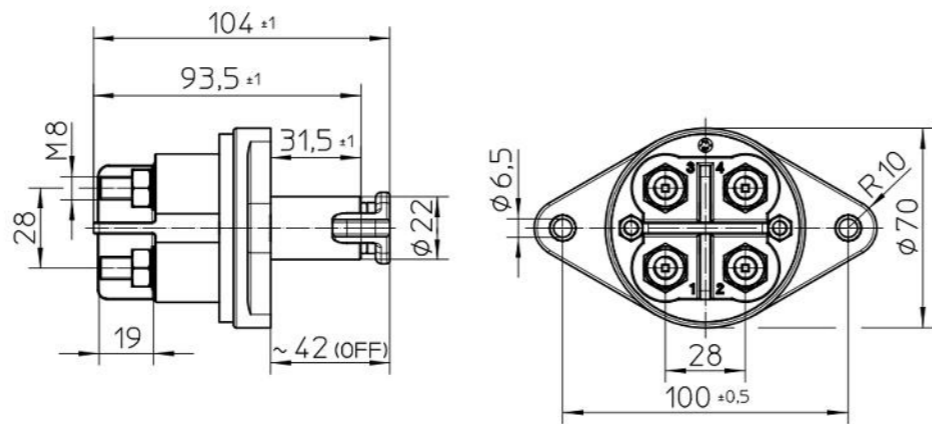
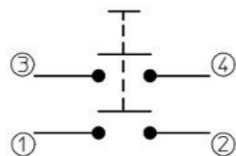


TÄ-Nr. **Batterietrennschalter 2x200A** Bl. 1 v. 1



Schaltbild



Für diese Zeichnung behalten wir uns das Urheberrecht gemäß DIN ISO 9016 vor

Technische Daten:

Gehäusewerkstoff	PA GF schwarz
Schalthebelwerkstoff	PA GF rot
Min. Isolationswiderstand	100MΩ
Hochspannungsfestigkeit	1050V-1min.
Max. Kontaktspannungsabfall bei Nennlast	150mV
Betriebsspannung	bis 32VDC
Dauerstrom	2x 200A
Überlast	2x 500A-180sec. 2x 1000A-30sec.
Schutzart	IP 67/ IEC 529
Vibration	4G/ 50-2000Hz
Schock	6G/ 11ms
Gewicht	ca. 315g
Umgebungstemperatur	-40°C bis +85°C
Anschlussquerschnitt bei Nennlast	min. 70mm <sup>2</sup>
Einbaulage	beliebig
Schalthebel	nicht abziehbar
Max. Anzugsmoment (Hauptkontakte)	12-13Nm

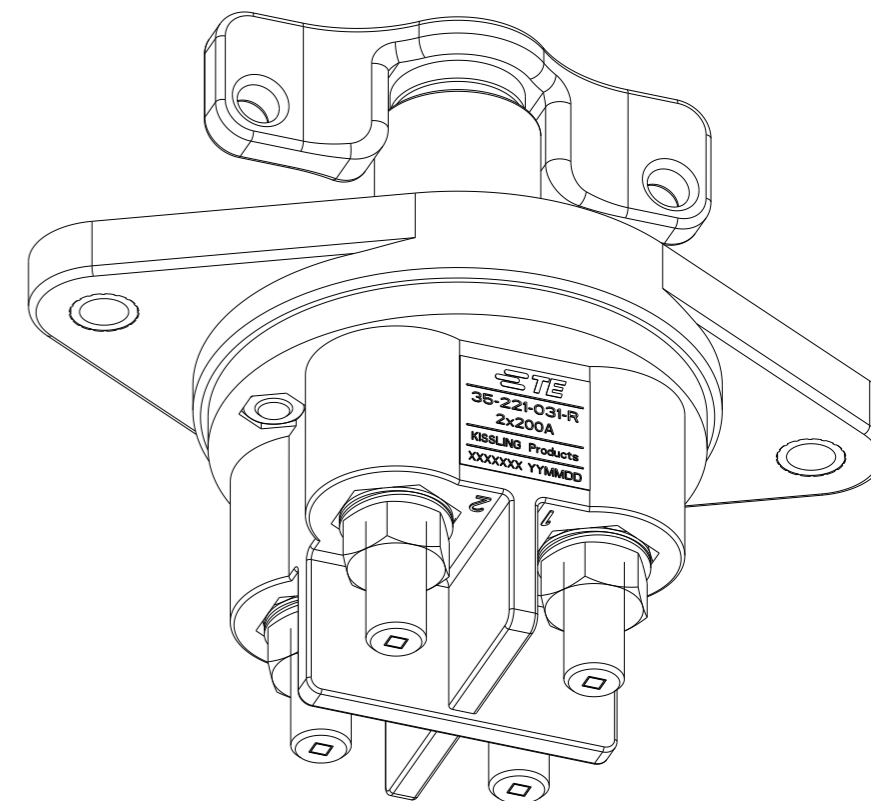
Datum	Name	Allgemeintoleranz	Maßstab	Zeichnungs-Nr.	K1130256
Erstel.	20.03.2008	Hamar	1:2	35-221-031-R	Vers.Nr.:
Bearb.	05.07.2018	Seeger			
Freig.	06.08.2018	Grind			

REVISIONS

P	LTR	DESCRIPTION	DATE	DWN	APVD
	A	TE STANDARD	20MAY2024	KS	RB

NOTE  
Bemerkungen:

- 1 TE-CONNECTIVITY ORDER-NUMBER  
TE-connectivity Bestellnummer
- 2 DO NOT SWITCH UNDER LOAD!  
Nicht unter Last schalten!



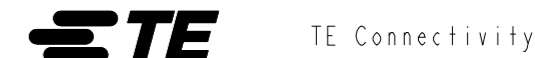
ISO 1:1

K1130256	1	A	BATTERY DISCONNECTOR 2x200A Batterietrennschalter 2x200A	1
TE ORDER-NO.	REV.		DESCRIPTION	ITEM NO

THIS DRAWING IS A CONTROLLED DOCUMENT.

DIMENSIONS:	TOLERANCES UNLESS OTHERWISE SPECIFIED:
mm	DIN ISO 2768 cL
	0 PLC ±
	1 PLC ±
	2 PLC ±
	3 PLC ±
	4 PLC ±
	ANGLES ±
MATERIAL	FINISH

DWN	20MAR2008
E.Hamarat	
CHK	05JUL2018
K.Seeger	
APVD	06AUG2018
U.Grindemann	
PRODUCT SPEC	
APPLICATION SPEC	
WEIGHT	
CUSTOMER DRAWING	



NAME  
**BATTERY DISCONNECTOR 2x200A  
Batterietrennschalter 2x200A**

SIZE	CAGE CODE	DRAWING NO	RESTRICTED TO
A3	00779	35-221-031-R	-
SCALE	SHEET	1 OF 1	REV A