

Batterietrennschalter 2x200A Bl. 1 v. 1

Für diese Zeichnung behalten wir uns das Urheberrecht gemäß DIN ISO 16046 vor

Technische Daten:

Gehäusewerkstoff	PA GF schwarz
Schalthebelwerkstoff	PA GF rot
Min. Isolationswiderstand	100MΩ
Hochspannungsfestigkeit	1050V-1min.
Max. Kontaktspannungsabfall bei Nennlast	150mV
Betriebsspannung	bis 32VDC
Dauerstrom	2x 200A
Überlast	2x 500A-180sec. 2x 1000A-30sec.
Schutzart	IP 67/ IEC 529
Vibration	4G/ 50-2000Hz
Schock	6G/ 11ms
Gewicht	ca. 420g
Umgebungstemperatur	-40°C bis +85°C
Anschlussquerschnitt bei Nennlast	je min. 70mm ²
Einbaulage	beliebig
Schalthebel	abziehbar
Max. Anzugsmoment (Hauptkontakte)	15-20Nm

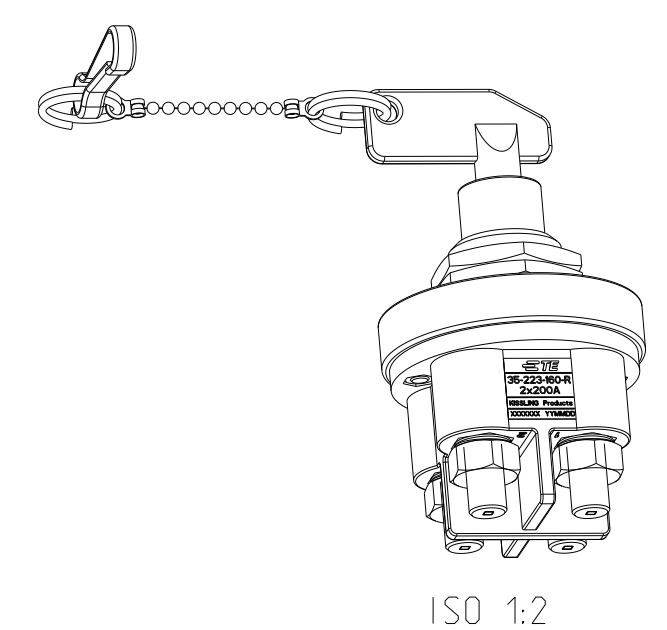
	Datum	Name	Allgemeintoleranz	Maßstab		Zeichnungs-Nr.:
Erstel.	16.11.2011	Mielk	DIN ISO 2768 cL	1:2		35-223-160-R
Bearb.	23.07.2019	Seege				
Freig.	23.07.2019	Grind				Vers.Nr.:

REVISIONS					
P	LTR	DESCRIPTION	DATE	DWN	APVD
	A	TE STANDARD	21JUN2024	KS	RB

NOTE
Bemerkungen:

1 TE-CONNECTIVITY ORDER-NUMBER
TE-connectivity Bestellnummer

2 DO NOT SWITCH UNDER LOAD!
Nicht unter Last schalten!



K1145785	1	A	BATTERY DISCONNECTOR 2x200A Batterietrennschalter 2x200A	1
TE ORDER-NO.	REV.		DESCRIPTION	ITEM NO

THIS DRAWING IS A CONTROLLED DOCUMENT.		DWN	N.Mielke	16NOV2011																		
<table border="1" style="width: 100%; border-collapse: collapse;"> <tr> <th>DIMENSIONS:</th> <th>TOLERANCES UNLESS OTHERWISE SPECIFIED:</th> </tr> <tr> <td>mm</td> <td>DIN ISO 2768 cL</td> </tr> <tr> <td></td> <td>0 PLC ±</td> </tr> <tr> <td></td> <td>1 PLC ±</td> </tr> <tr> <td></td> <td>2 PLC ±</td> </tr> <tr> <td></td> <td>3 PLC ±</td> </tr> <tr> <td></td> <td>4 PLC ±</td> </tr> <tr> <td></td> <td>ANGLES ±</td> </tr> <tr> <td>MATERIAL</td> <td>FINISH</td> </tr> </table>		DIMENSIONS:	TOLERANCES UNLESS OTHERWISE SPECIFIED:	mm	DIN ISO 2768 cL		0 PLC ±		1 PLC ±		2 PLC ±		3 PLC ±		4 PLC ±		ANGLES ±	MATERIAL	FINISH	CHK	K.Seeger	23JUL2019
		DIMENSIONS:	TOLERANCES UNLESS OTHERWISE SPECIFIED:																			
mm	DIN ISO 2768 cL																					
	0 PLC ±																					
	1 PLC ±																					
	2 PLC ±																					
	3 PLC ±																					
	4 PLC ±																					
	ANGLES ±																					
MATERIAL	FINISH																					
		APVD	U.Grindemann	23JUL2019																		
		PRODUCT SPEC																				
		APPLICATION SPEC																				
		WEIGHT																				
CUSTOMER DRAWING																						

		TE Connectivity		
NAME BATTERY DISCONNECTOR 2x200A Batterietrennschalter 2x200A				
SIZE	CAGE CODE	DRAWING NO	RESTRICTED TO	
A3	00779	35-223-160-R	-	
SCALE		SHEET	1 OF 1	REV A