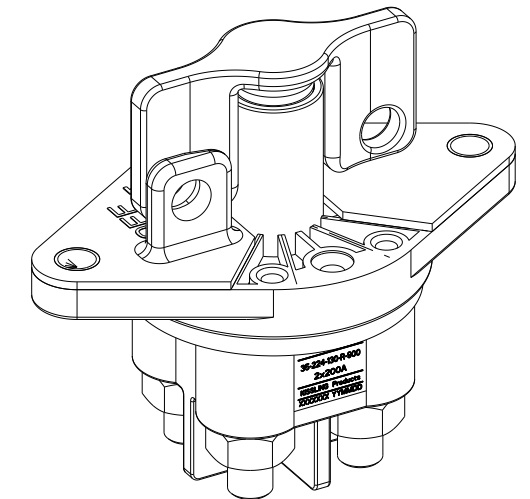


P	LTR	DESCRIPTION	DATE	DWN	APVD
	A	ECN-24-264912	10MAY2024	KS	RB

TÄ-Nr.	Batterietrennschalter 2x250A	Bl. 1 v. 2																																				
<p>Schaltbild</p>																																						
<p>Technische Daten:</p> <table style="width: 100%; border-collapse: collapse;"> <tr><td>Gehäusewerkstoff</td><td>PA GF schwarz</td></tr> <tr><td>Schalthebelwerkstoff</td><td>PA GF rot</td></tr> <tr><td>Min. Isolationswiderstand</td><td>100MΩ</td></tr> <tr><td>Hochspannungsfestigkeit</td><td>1050V-1min.</td></tr> <tr><td>Max. Kontaktspannungsabfall bei Nennlast.....</td><td>150mV</td></tr> <tr><td>Betriebsspannung</td><td>bis 32VDC</td></tr> <tr><td>Dauerstrom</td><td>2x 250A</td></tr> <tr><td>Überlast</td><td>2x 500A-180sec.</td></tr> <tr><td>.....</td><td>2x 1000A-30sec.</td></tr> <tr><td>Schutzart</td><td>IP 67/ IEC 529</td></tr> <tr><td>Vibration</td><td>4G/ 50-2000Hz</td></tr> <tr><td>Schock</td><td>6G/ 11ms</td></tr> <tr><td>Gewicht.....</td><td>~400g</td></tr> <tr><td>Umgebungstemperatur</td><td>-40°C bis +85°C</td></tr> <tr><td>Anschlussquerschnitt bei Nennlast</td><td>min. 70mm²</td></tr> <tr><td>Einbaulage</td><td>beliebig</td></tr> <tr><td>Schalthebel</td><td>abziehbar</td></tr> <tr><td>Max. Anzugsmoment (Hauptkontakte)</td><td>15-20Nm</td></tr> </table>			Gehäusewerkstoff	PA GF schwarz	Schalthebelwerkstoff	PA GF rot	Min. Isolationswiderstand	100MΩ	Hochspannungsfestigkeit	1050V-1min.	Max. Kontaktspannungsabfall bei Nennlast.....	150mV	Betriebsspannung	bis 32VDC	Dauerstrom	2x 250A	Überlast	2x 500A-180sec.	2x 1000A-30sec.	Schutzart	IP 67/ IEC 529	Vibration	4G/ 50-2000Hz	Schock	6G/ 11ms	Gewicht.....	~400g	Umgebungstemperatur	-40°C bis +85°C	Anschlussquerschnitt bei Nennlast	min. 70mm ²	Einbaulage	beliebig	Schalthebel	abziehbar	Max. Anzugsmoment (Hauptkontakte)	15-20Nm
Gehäusewerkstoff	PA GF schwarz																																					
Schalthebelwerkstoff	PA GF rot																																					
Min. Isolationswiderstand	100MΩ																																					
Hochspannungsfestigkeit	1050V-1min.																																					
Max. Kontaktspannungsabfall bei Nennlast.....	150mV																																					
Betriebsspannung	bis 32VDC																																					
Dauerstrom	2x 250A																																					
Überlast	2x 500A-180sec.																																					
.....	2x 1000A-30sec.																																					
Schutzart	IP 67/ IEC 529																																					
Vibration	4G/ 50-2000Hz																																					
Schock	6G/ 11ms																																					
Gewicht.....	~400g																																					
Umgebungstemperatur	-40°C bis +85°C																																					
Anschlussquerschnitt bei Nennlast	min. 70mm ²																																					
Einbaulage	beliebig																																					
Schalthebel	abziehbar																																					
Max. Anzugsmoment (Hauptkontakte)	15-20Nm																																					
<table border="1" style="width: 100%; border-collapse: collapse;"> <tr> <th>Datum</th> <th>Name</th> <th>Freimaßtoleranz</th> <th>Maßstab</th> <th>Zeichnungs-Nr.:</th> </tr> <tr> <td>Bearb. 20.04.2018</td> <td>Mielke</td> <td></td> <td>1:2</td> <td>35-224-130-R-900</td> </tr> <tr> <td>Gepr. 24.04.2018</td> <td>Grind</td> <td></td> <td></td> <td>Vers.Nr.:</td> </tr> </table>	Datum	Name	Freimaßtoleranz	Maßstab	Zeichnungs-Nr.:	Bearb. 20.04.2018	Mielke		1:2	35-224-130-R-900	Gepr. 24.04.2018	Grind			Vers.Nr.:																							
Datum	Name	Freimaßtoleranz	Maßstab	Zeichnungs-Nr.:																																		
Bearb. 20.04.2018	Mielke		1:2	35-224-130-R-900																																		
Gepr. 24.04.2018	Grind			Vers.Nr.:																																		

NOTE
Bemerkungen:

- 1 TE-CONNECTIVITY ORDER-NUMBER
TE-Connectivity Bestellnummer
- 2 DO NOT SWITCH UNDER LOAD!
Nicht unter Last schalten!



	K1161213	A	BATTERY DISCONNECTOR 2X250A Batterietrennschalter 2X250A	1
TE ORDER-NO.	REV.	DESCRIPTION	ITEM NO	

THIS DRAWING IS A CONTROLLED DOCUMENT.		DWN N.Mielke 20APR2018 CHK N.Mielke 20APR2018 APVD U.Grindemann 24APR2018 PRODUCT SPEC APPLICATION SPEC WEIGHT CUSTOMER DRAWING		NAME BATTERY DISCONNECTOR 2X250A Batterietrennschalter 2X250A	RESTRICTED TO -
DIMENSIONS: mm 	TOLERANCES UNLESS OTHERWISE SPECIFIED: DIN ISO 2768 cL 0 PLC ± 1 PLC ± 2 PLC ± 3 PLC ± 4 PLC ± ANGLES ± FINISH	SIZE A3	CAGE CODE 00779	DRAWING NO 35-224-130-R-900	SCALE 1:1
		SCALE	SHEET	1 OF 1	REV A