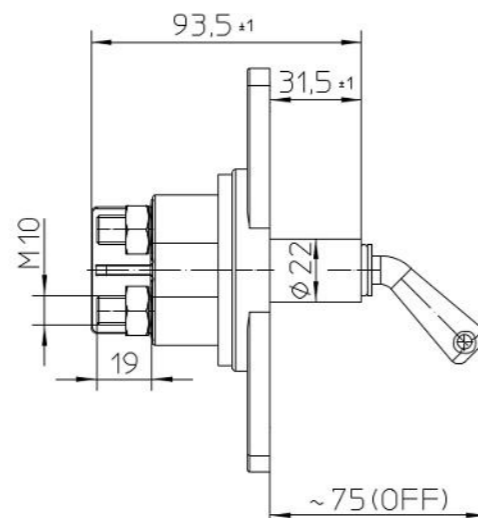
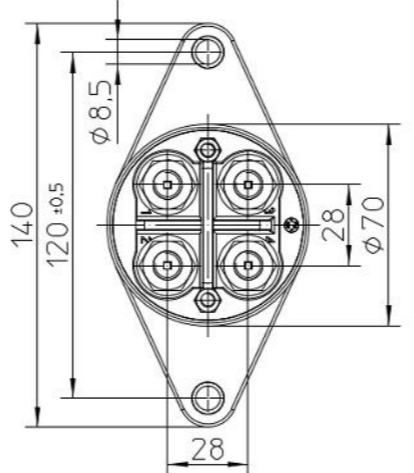
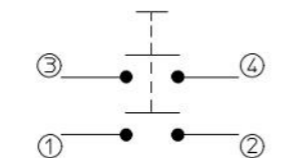


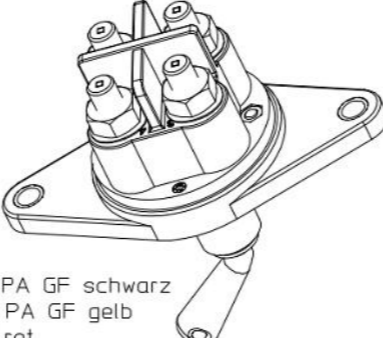
TÄ-Nr.	<h1>Batterietrennschalter 2x200A</h1>	Bl. 1 v. 1
--------	---------------------------------------	------------






Schaltbild





**Technische Daten:**

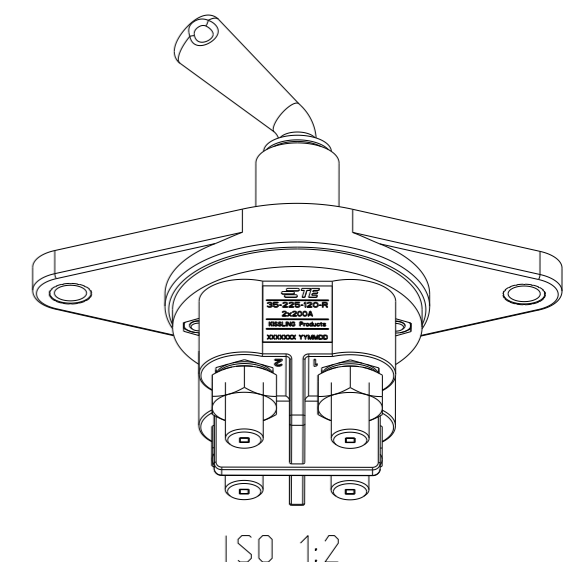
Gehäusewerkstoff	Haube PA GF schwarz
	Sockel PA GF gelb
Schalthebelwerkstoff	PA GF rot
Min. Isolationswiderstand	100MΩ
Hochspannungsfestigkeit	1050V-1min.
Max. Kontaktspannungsabfall bei Nennlast	150mV
Betriebsspannung	bis 32VDC
Dauerstrom	2x 200A
Überlast	2x 500A-180sec. 2x 1000A-30sec. 2x 2500A-5sec.
Schutzart	IP 67/ IEC 529
Vibration	4G/ 50-2000Hz
Schock	6G/ 11ms
Gewicht	ca. 355g
Umgebungstemperatur	-40°C bis +85°C
Anschlussquerschnitt bei Nennlast	je min. 70mm <sup>2</sup>
Einbaulage	beliebig
Schalthebel	abziehbar
Schalthebel-Ersatzteil-Nr.	35-500-081
Max. Anzugsmoment (Hauptkontakte)	15-20Nm

Datum	Name	Allgemeintoleranz	Maßstab		Zeichnungs-Nr.: 35-225-120-R	
Erstel.	30.04.2015	Seege	DIN ISO 2768 cL		1:2	Vers.Nr.:
Bearb.	30.07.2019	Seege				
Freig.	12.08.2019	Grind				

Für diese Zeichnung behalten wir uns das Urheberrecht gemäß DIN ISO 9016 vor


REVISIONS					
P	LTR	DESCRIPTION	DATE	DWN	APVD
	A	TE STANDARD	28MAY2024	KS	RB

- NOTES**  
Bemerkungen
- 1 TE-CONNECTIVITY ORDER-NUMBER  
TE-Connectivity Bestellnummer
  - 2 DO NOT SWITCH UNDER LOAD!  
Nicht unter Last schalten!



K1153136	1	A	BATTERY DISCONNECTOR 2x200A Batterietrennschalter 2x200A	1
TE ORDER-NO.	REV.		DESCRIPTION	ITEM NO



THIS DRAWING IS A CONTROLLED DOCUMENT.		DWN	K.Seeger	30APR2019
DIMENSIONS:		CHK	K.Seeger	30JUL2019
mm	TOLERANCES UNLESS OTHERWISE SPECIFIED: DIN ISO 2768 cL	APVD	U.Grindemann	12AUG2019
	0 PLC ±	PRODUCT SPEC	<b>BATTERY DISCONNECTOR 2x200A</b> Batterietrennschalter 2x200A	
	1 PLC ±	APPLICATION SPEC		
	2 PLC ±	WEIGHT		
	3 PLC ±	CUSTOMER DRAWING		
	4 PLC ±			
	ANGLES ±			
	FINISH			

SIZE CAGE CODE DRAWING NO RESTRICTED TO A3 00779 © 35-225-120-R -			
SCALE	SHEET 1 OF 1	REV A	