

TA-Nr.	Batterietrennschalter 400A	Bl. 1 v. 1																																						
<p>Technische Daten:</p> <table style="width:100%; border: none;"> <tr> <td style="width:50%;">Gehäusewerkstoff</td> <td>PA GF schwarz</td> </tr> <tr> <td>Schalthebelwerkstoff</td> <td>PA GF rot</td> </tr> <tr> <td>Min. Isolationswiderstand</td> <td>100MΩ</td> </tr> <tr> <td>Hochspannungsfestigkeit</td> <td>1050V-1min.</td> </tr> <tr> <td>Max. Kontaktspannungsabfall bei Nennlast.....</td> <td>150mV</td> </tr> <tr> <td>Betriebsspannung</td> <td>bis 32VDC</td> </tr> <tr> <td>Dauerstrom</td> <td>400A</td> </tr> <tr> <td>Überlast</td> <td>1200A-4min.</td> </tr> <tr> <td>.....</td> <td>1600A-1.5min.</td> </tr> <tr> <td>.....</td> <td>2000A-10sec.</td> </tr> <tr> <td>Schutzart</td> <td>IP 67/ IEC 529</td> </tr> <tr> <td>Vibration</td> <td>4G/ 50-2000Hz</td> </tr> <tr> <td>Schock</td> <td>6G/ 11ms</td> </tr> <tr> <td>Gewicht.....</td> <td>340g</td> </tr> <tr> <td>Umgebungstemperatur</td> <td>-40°C bis +85°C</td> </tr> <tr> <td>Anschlussquerschnitt bei Nennlast</td> <td>min. 240mm²</td> </tr> <tr> <td>Einbaulage</td> <td>beliebig</td> </tr> <tr> <td>Schalthebel</td> <td>abziehbar</td> </tr> <tr> <td>Max.Anzugsmoment Hauptkontakte.....</td> <td>15-20Nm</td> </tr> </table>			Gehäusewerkstoff	PA GF schwarz	Schalthebelwerkstoff	PA GF rot	Min. Isolationswiderstand	100MΩ	Hochspannungsfestigkeit	1050V-1min.	Max. Kontaktspannungsabfall bei Nennlast.....	150mV	Betriebsspannung	bis 32VDC	Dauerstrom	400A	Überlast	1200A-4min.	1600A-1.5min.	2000A-10sec.	Schutzart	IP 67/ IEC 529	Vibration	4G/ 50-2000Hz	Schock	6G/ 11ms	Gewicht.....	340g	Umgebungstemperatur	-40°C bis +85°C	Anschlussquerschnitt bei Nennlast	min. 240mm ²	Einbaulage	beliebig	Schalthebel	abziehbar	Max.Anzugsmoment Hauptkontakte.....	15-20Nm
Gehäusewerkstoff	PA GF schwarz																																							
Schalthebelwerkstoff	PA GF rot																																							
Min. Isolationswiderstand	100MΩ																																							
Hochspannungsfestigkeit	1050V-1min.																																							
Max. Kontaktspannungsabfall bei Nennlast.....	150mV																																							
Betriebsspannung	bis 32VDC																																							
Dauerstrom	400A																																							
Überlast	1200A-4min.																																							
.....	1600A-1.5min.																																							
.....	2000A-10sec.																																							
Schutzart	IP 67/ IEC 529																																							
Vibration	4G/ 50-2000Hz																																							
Schock	6G/ 11ms																																							
Gewicht.....	340g																																							
Umgebungstemperatur	-40°C bis +85°C																																							
Anschlussquerschnitt bei Nennlast	min. 240mm ²																																							
Einbaulage	beliebig																																							
Schalthebel	abziehbar																																							
Max.Anzugsmoment Hauptkontakte.....	15-20Nm																																							
<table border="1" style="width:100%; border-collapse: collapse;"> <tr> <th>Datum</th> <th>Name</th> <th>Fremdtoleranz</th> <th>Maßstab</th> </tr> <tr> <td>Bearb. 28.03.2008</td> <td>Hamar</td> <td>DIN ISO 2768 cL</td> <td>1:2</td> </tr> <tr> <td>Gepr. 09.06.2015</td> <td>Hamar</td> <td></td> <td></td> </tr> </table>		Datum	Name	Fremdtoleranz	Maßstab	Bearb. 28.03.2008	Hamar	DIN ISO 2768 cL	1:2	Gepr. 09.06.2015	Hamar			Zeichnungs-Nr.: <div style="font-size: 24px; font-weight: bold;">35-411-160-R</div> Vers.Nr.:																										
Datum	Name	Fremdtoleranz	Maßstab																																					
Bearb. 28.03.2008	Hamar	DIN ISO 2768 cL	1:2																																					
Gepr. 09.06.2015	Hamar																																							

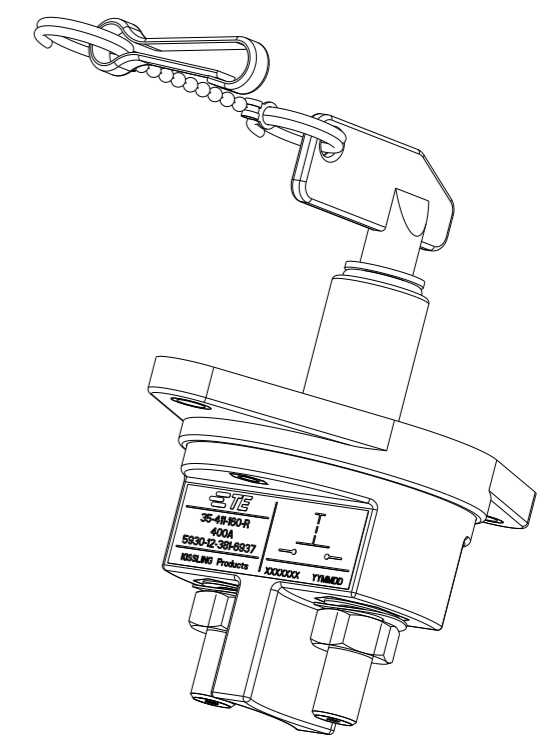
Für diese Zeichnung behalten wir uns das Urheberrecht gemäß DIN 34 vor

REVISIONS					
P	LTR	DESCRIPTION	DATE	DWN	APVD
	A	TE STANDARD	21JUN2024	KS	RB

NOTE
Bemerkungen:

1 TE-CONNECTIVITY ORDER-NUMBER
TE-Connectivity Bestellnummer

2 DO NOT SWITCH UNDER LOAD!
Nicht unter Last schalten!



1	K1132338	A	BATTERY DISCONNECTOR 400A Batterietrennschalter 400A	1
TE ORDER-NO.	REV.		DESCRIPTION	ITEM NO

THIS DRAWING IS A CONTROLLED DOCUMENT.		DWN E.Hamarat 28MAR2008			
DIMENSIONS: mm		CHK E.Hamarat 28MAR2008			
		APVD E.Hamarat 09JUN2015			
		PRODUCT SPEC	NAME BATTERY DISCONNECTOR 400A Batterietrennschalter 400A		
TOLERANCES UNLESS OTHERWISE SPECIFIED: DIN ISO 2768 cL		APPLICATION SPEC	SIZE CAGE CODE DRAWING NO RESTRICTED TO A3 00779 ©35-411-160-R -		
MATERIAL FINISH		WEIGHT	SCALE SHEET 1 OF 1 REV A		
CUSTOMER DRAWING					