

TA-Nr.	Batterietrennschalter 400A	Bl. 1 v. 1																																						
<p>Technische Daten:</p> <table style="width:100%; border: none;"> <tr><td>Gehäusewerkstoff</td><td>PA GF schwarz</td></tr> <tr><td>Schalthebelwerkstoff</td><td>PA GF rot</td></tr> <tr><td>Min. Isolationswiderstand</td><td>100MΩ</td></tr> <tr><td>Hochspannungsfestigkeit</td><td>1050V-1min.</td></tr> <tr><td>Max. Kontaktspannungsabfall bei Nennlast.....</td><td>150mV</td></tr> <tr><td>Betriebsspannung</td><td>bis 32VDC</td></tr> <tr><td>Dauerstrom</td><td>400A</td></tr> <tr><td>Überlast</td><td>1200A-4min.</td></tr> <tr><td>.....</td><td>1600A-1.5min.</td></tr> <tr><td>.....</td><td>2000A-10sec.</td></tr> <tr><td>Schutzart</td><td>IP 67/ IEC 529</td></tr> <tr><td>Vibration</td><td>4G/ 50-2000Hz</td></tr> <tr><td>Schock</td><td>6G/ 11ms</td></tr> <tr><td>Gewicht.....</td><td>340g</td></tr> <tr><td>Umgebungstemperatur</td><td>-40°C bis +85°C</td></tr> <tr><td>Anschlussquerschnitt bei Nennlast</td><td>min. 240mm²</td></tr> <tr><td>Einbaulage</td><td>beliebig</td></tr> <tr><td>Schalthebel</td><td>abziehbar</td></tr> <tr><td>Max.Anzugsmoment Hauptkontakte.....</td><td>15-20Nm</td></tr> </table>			Gehäusewerkstoff	PA GF schwarz	Schalthebelwerkstoff	PA GF rot	Min. Isolationswiderstand	100MΩ	Hochspannungsfestigkeit	1050V-1min.	Max. Kontaktspannungsabfall bei Nennlast.....	150mV	Betriebsspannung	bis 32VDC	Dauerstrom	400A	Überlast	1200A-4min.	1600A-1.5min.	2000A-10sec.	Schutzart	IP 67/ IEC 529	Vibration	4G/ 50-2000Hz	Schock	6G/ 11ms	Gewicht.....	340g	Umgebungstemperatur	-40°C bis +85°C	Anschlussquerschnitt bei Nennlast	min. 240mm ²	Einbaulage	beliebig	Schalthebel	abziehbar	Max.Anzugsmoment Hauptkontakte.....	15-20Nm
Gehäusewerkstoff	PA GF schwarz																																							
Schalthebelwerkstoff	PA GF rot																																							
Min. Isolationswiderstand	100MΩ																																							
Hochspannungsfestigkeit	1050V-1min.																																							
Max. Kontaktspannungsabfall bei Nennlast.....	150mV																																							
Betriebsspannung	bis 32VDC																																							
Dauerstrom	400A																																							
Überlast	1200A-4min.																																							
.....	1600A-1.5min.																																							
.....	2000A-10sec.																																							
Schutzart	IP 67/ IEC 529																																							
Vibration	4G/ 50-2000Hz																																							
Schock	6G/ 11ms																																							
Gewicht.....	340g																																							
Umgebungstemperatur	-40°C bis +85°C																																							
Anschlussquerschnitt bei Nennlast	min. 240mm ²																																							
Einbaulage	beliebig																																							
Schalthebel	abziehbar																																							
Max.Anzugsmoment Hauptkontakte.....	15-20Nm																																							
<table border="1" style="width:100%; border-collapse: collapse;"> <tr> <th>Datum</th> <th>Name</th> <th>Fremdtoleranz</th> <th>Maßstab</th> </tr> <tr> <td>Bearb. 28.03.2008</td> <td>Hamar</td> <td></td> <td>1:2</td> </tr> <tr> <td>Gep. 25.08.2010</td> <td>Mielke</td> <td></td> <td></td> </tr> </table>		Datum	Name	Fremdtoleranz	Maßstab	Bearb. 28.03.2008	Hamar		1:2	Gep. 25.08.2010	Mielke			<p>Zeichnungs-Nr.: 35-413-160-R</p> <p>Vers.Nr.:</p>																										
Datum	Name	Fremdtoleranz	Maßstab																																					
Bearb. 28.03.2008	Hamar		1:2																																					
Gep. 25.08.2010	Mielke																																							

Für diese Zeichnung behalten wir uns das Urheberrecht gemäß DIN 34, vor

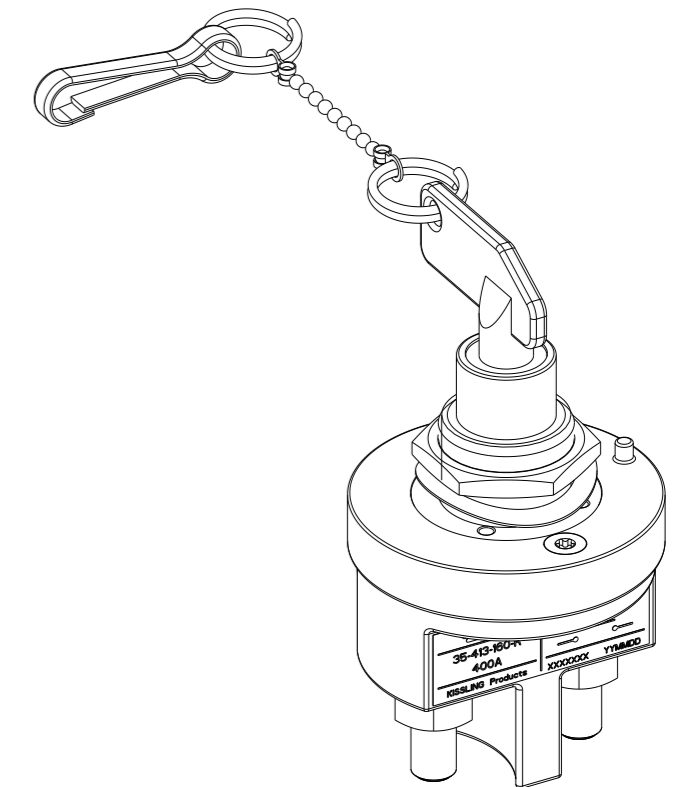
REVISIONS

P	LTR	DESCRIPTION	DATE	DWN	APVD
	A	ECN-24-270048	14 JUN2024	KS	RB

NOTE

Bemerkungen:

- 1 TE-CONNECTIVITY ORDER-NUMBER
TE-connectivity Bestellnummer
- 2 DO NOT SWITCH UNDER LOAD!
Nicht unter Last schalten!



1	K1132368	A	BATTERY DISCONNECTOR 400A Batterietrennschalter 400A	1
TE ORDER-NO.		REV.	DESCRIPTION	ITEM NO



THIS DRAWING IS A CONTROLLED DOCUMENT.		DWN	28MAR2008
		CHK	28MAR2008
		APVD	25AUG2010
		PRODUCT SPEC	
		APPLICATION SPEC	
		WEIGHT	
CUSTOMER DRAWING		SCALE	

NAME BATTERY DISCONNECTOR 400A Batterietrennschalter 400A			
SIZE	CAGE CODE	DRAWING NO	RESTRICTED TO
A3	00779	35-413-160-R	-
SHEET		1 OF 1	REV A