

P	LTR	DESCRIPTION	DATE	DWN	APVD
	A	TE STANADARD UPDATED	29MAY2024	KS	RB

TÄ-Nr.
Batterietrennschalter 2x500A
Bl. 1 v. 1

ISO 1:1

**Technische Daten:**

Gehäusewerkstoff: Haube ..... Vyncolit schwarz  
 Sockel ..... PA GF schwarz  
 Schalthebelwerkstoff ..... PA GF rot  
 Min. Isolationswiderstand ..... 100MΩ  
 Hochspannungsfestigkeit ..... 1050V-1min.  
 Max. Kontaktspannungsabfall bei Nennlast ..... 150mV  
 Betriebsspannung ..... bis 32VDC  
 Dauerstrom ..... 2x500A  
 Überlast ..... 2x2000A-1.5min.  
 ..... 2x2500A-10sec.

**Hilfskontakt:**  
 Dauerstrom: ..... 10A  
 Schaltstrom: ..... 24V L/R 5ms 10A  
 ..... 24V L/R 20ms 6A

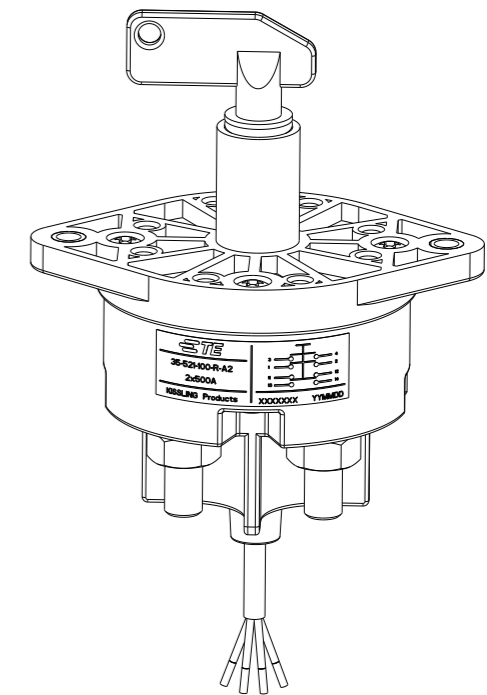
Schutzart-Gehäuse ..... IP 67/ IEC 529  
 Vibration ..... 10G/ 18-500Hz  
 Schock ..... 50G/ 11ms  
 Dauerschock-6000Zyklen ..... 40G/ 6ms  
 Gewicht ..... 750g  
 Umgebungstemperatur ..... -40°C bis +85°C  
 Anschlussquerschnitt bei Nennlast ..... je min. 250mm<sup>2</sup>  
 Einbaulage ..... beliebig  
 Schalthebel ..... abziehbar  
 Max. Anzugsmoment (Hauptkontakte) ..... 18-22Nm

Datum	Name	Freiwo./Toleranz	Maßstab	Zeichnungs-Nr.
Bearb. 08.03.2016	Mielke		1:2	35-521-100-R-A2
Gepr. 08.03.2016	Grind			Vers.Nr.:

NOTE:  
Bemerkungen:

1 TE-CONNECTIVITY ORDER-NUMBER  
TE-Connectivity Bestellnummer

2 DO NOT SWITCH UNDER LOAD!  
Nicht unter Last schalten!



K1155284	1	A	BATTERY DISCONNECTOR 2x500A Batterietrennschalter 2x500A	1
TE ORDER-NO.	REV.		DESCRIPTION	ITEM NO

THIS DRAWING IS A CONTROLLED DOCUMENT.		DWN	N.Mielke	08MAR2016												
DIMENSIONS: mm		CHK	N.Mielke	08MAR2016												
TOLERANCES UNLESS OTHERWISE SPECIFIED: DIN ISO 2768-CL		APVD	U.Grindemann	08MAR2016												
<table border="1" style="width: 100%; border-collapse: collapse;"> <tr><td>0 PLC</td><td>±</td></tr> <tr><td>1 PLC</td><td>±</td></tr> <tr><td>2 PLC</td><td>±</td></tr> <tr><td>3 PLC</td><td>±</td></tr> <tr><td>4 PLC</td><td>±</td></tr> <tr><td>ANGLES</td><td>±</td></tr> </table>		0 PLC	±	1 PLC	±	2 PLC	±	3 PLC	±	4 PLC	±	ANGLES	±	PRODUCT SPEC		
0 PLC	±															
1 PLC	±															
2 PLC	±															
3 PLC	±															
4 PLC	±															
ANGLES	±															
MATERIAL		APPLICATION SPEC														
FINISH		WEIGHT														
CUSTOMER DRAWING																

<b>TE</b> TE Connectivity		NAME BATTERY DISCONNECTOR 2x500A Batterietrennschalter 2x500A		
SIZE	CAGE CODE	DRAWING NO	RESTRICTED TO	
A3	00779	35-521-100-R-A2	-	
SCALE		SHEET	1 OF 1	REV A