

TÄ-Nr.	<h1>Batterietrennschalter 2x500A</h1>	Bl. 1 v. 1		
<p>Technische Daten:</p> <p>Gehäusewerkstoff: Haube Vyncolit schwarz Sockel PA GF schwarz Schalthebelwerkstoff PA GF schwarz Min. Isolationswiderstand 100MΩ Hochspannungsfestigkeit 1050V-1min. Max. Kontaktspannungsabfall bei Nennlast..... 150mV Betriebsspannung bis 32VDC Dauerstrom 2x500A Überlast 2x2000A-1.5min. 2x2500A-10sec.</p> <p>Hilfskontakt: Dauerstrom: 10A Schaltstrom: 24V L/R 5ms 10A 24V L/R 20ms 6A</p> <p>Schutzart-Gehäuse IP 67/ IEC 529 Vibration 10G/ 18-500Hz Schock 50G/ 11ms Dauerschock-6000Zyklen 40G/ 6ms Gewicht 750g Umgebungstemperatur -40°C bis +85°C Anschlussquerschnitt bei Nennlast je min. 250mm² Einbaulage beliebig Schalthebel abziehbar Max. Anzugsmoment (Hauptkontakte)..... 18-22Nm</p>				
Datum	Name	Freigegeben	Maßstab	Zeichnungs-Nr.:
Bearb. 25.09.2008	Seeger	Grind	1:2	35-521-100-S-A2
Gepr. 02.10.2008	Grind			Vers.Nr.:

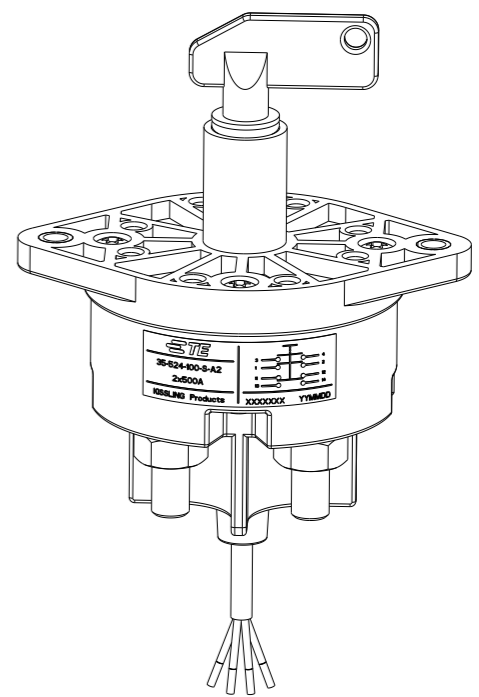
Für diese Zeichnung behalten wir uns das Urheberrecht gemäß DIN 34 vor

REVISIONS					
P	LTR	DESCRIPTION	DATE	DWN	APVD
	A	TE STANDARD UPDATED	29MAY2024	KS	RB

NOTE:
Bemerkungen:

1 TE-CONNECTIVITY ORDER-NUMBER
TE-Connectivity Bestellnummer

2 DO NOT SWITCH UNDER LOAD!
Nicht unter Last schalten!



K1134122	1	A	BATTERY DISCONNECTOR 2x500A Batterietrennschalter 2x500A	1
TE ORDER-NO.	REV.		DESCRIPTION	ITEM NO

THIS DRAWING IS A CONTROLLED DOCUMENT.		DWN K.Seeger 25SEP2008						
DIMENSIONS: mm		CHK K.Seeger 25SEP2008						
		APVD U.Grindemann 02OCT2008						
		PRODUCT SPEC						
TOLERANCES UNLESS OTHERWISE SPECIFIED: DIN ISO 2768-CL		APPLICATION SPEC	NAME BATTERY DISCONNECTOR 2x500A Batterietrennschalter 2x500A					
		<table border="1" style="width:100%; border-collapse: collapse;"> <tr> <td style="width:15%;">SIZE</td> <td style="width:15%;">CAGE CODE</td> <td style="width:40%;">DRAWING NO</td> <td style="width:30%;">RESTRICTED TO</td> </tr> <tr> <td>A3</td> <td>00779</td> <td>35-521-100-S-A2</td> <td>-</td> </tr> </table>	SIZE	CAGE CODE	DRAWING NO	RESTRICTED TO	A3	00779
SIZE	CAGE CODE	DRAWING NO	RESTRICTED TO					
A3	00779	35-521-100-S-A2	-					
MATERIAL		WEIGHT	SCALE SHEET 1 OF 1 REV A					
FINISH		CUSTOMER DRAWING						