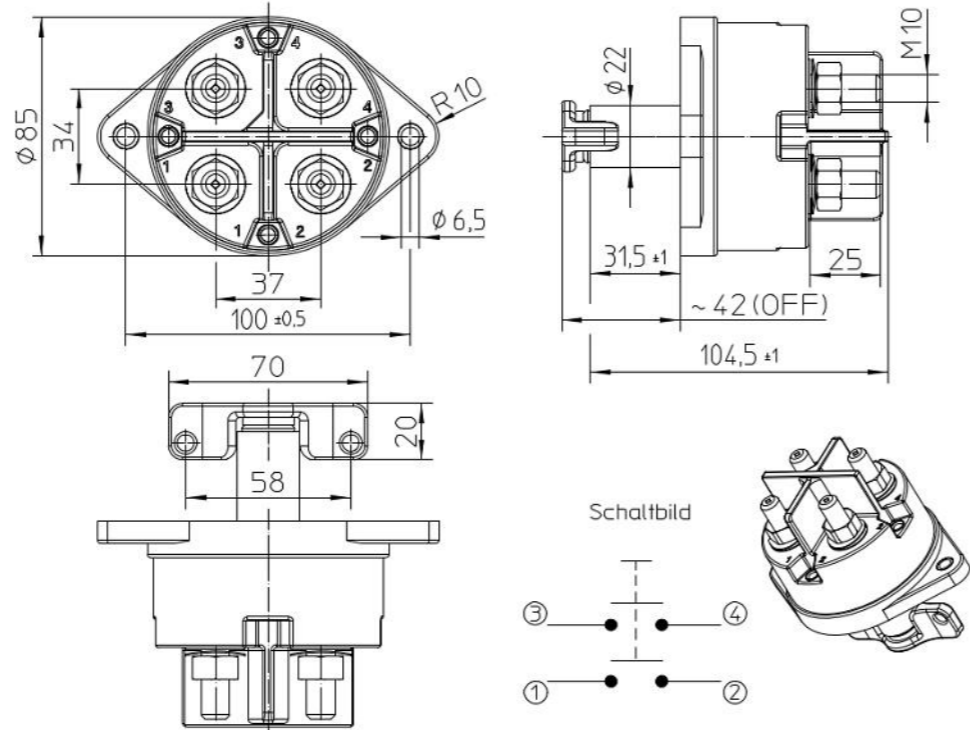


Batterietrennschalter 2x500A Bl. 1 v. 1



Technische Daten

Haubenwerkstoff.....	Vyncolit schwarz
Befestigungswerkstoff.....	PA GF schwarz
Schalthebelwerkstoff.....	PA GF rot
Min.Isolationswiderstand.....	100 MOhm
Hochspannungsfestigkeit.....	1050V-1min.
Max.Kontaktspannungsabfall bei Nennlast.....	150mV
Betriebsspannung.....	bis 32 VDC
Dauerstrom.....	2x500A
Überlast.....	2x2000A-1.5min. 2x2500A-10sec.
Schutzart.....	IP 67 / IEC 529
Vibration.....	10G, 18-500Hz
Schock.....	50G, 11ms
Dauerschock-6000Zyklen.....	40G, 6ms
Gewicht.....	ca. 650g
Umgebungstemperatur.....	-40°C bis +85°C
Anschlußquerschnitt bei Nennlast.....	je min.250mm²
Einbaulage.....	beliebig
Schalthebel.....	abziehbar
Max.Anzugsmoment Hauptkontakte.....	15-20 Nm

Datum	Name	Allgemeintoleranz	Maßstab	Zeichnungs-Nr.:
Erstel: 18.07.2011	Hamar		1:2	35-521-130-R
Bearb.: 23.06.2020	Hamar	DIN ISO 2768 cL		
Freig.: 23.06.2020	Grin			Vers.Nr.:

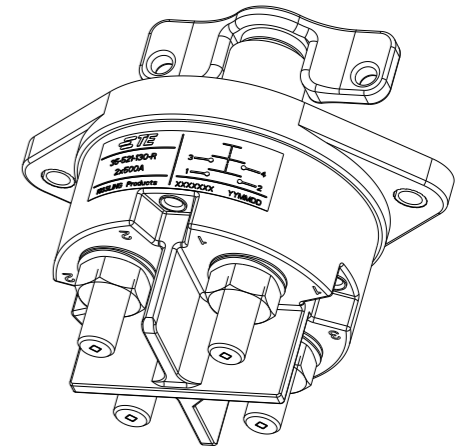
REVISIONS

P	LTR	DESCRIPTION	DATE	DWN	APVD
	A	TE STANDARD	21JUN2024	KS	RB

NOTES

Bemerkungen

- 1 TE-CONNECTIVITY ORDER-NUMBER
TE-Connectivity Bestellnummer
- 2 DO NOT SWITCH UNDER LOAD!
Nicht unter Last schalten!



ISO 1:2

K1156022	1	A	BATTERY DISCONNECTOR 2x500A Batterietrennschalter 2x500A	1
TE ORDER-NO.	REV.		DESCRIPTION	ITEM NO



NAME
BATTERY DISCONNECTOR 2x500A
Batterietrennschalter 2x500A

SIZE	CAGE CODE	DRAWING NO	RESTRICTED TO
A3	00779	35-521-130-R	-

THIS DRAWING IS A CONTROLLED DOCUMENT.		DWN	18 JUL 2011
		CHK	23 JUN 2020
		APVD	23 JUN 2020
		PRODUCT SPEC	
		APPLICATION SPEC	
		WEIGHT	
CUSTOMER DRAWING		SCALE	SHEET 1 OF 1 REV A

DIMENSIONS:	TOLERANCES UNLESS OTHERWISE SPECIFIED:
mm	DIN ISO 2768 cL
	0 PLC ±
	1 PLC ±
	2 PLC ±
	3 PLC ±
	4 PLC ±
	ANGLES ±
MATERIAL	FINISH