

REVISIONS

P	LTR	DESCRIPTION	DATE	DWN	APVD
	A	TE STANDARD UPDATED	20JUN2024	KS	RB

TÄ-Nr.	Batterietrennschalter 2x500A	Bl. 1 v. 1
--------	-------------------------------------	------------

Schaltbild

Technische Daten

Für diese Zeichnung bezieht sich auf uns das Urheberrecht gemäß DIN ISO 8646 vor

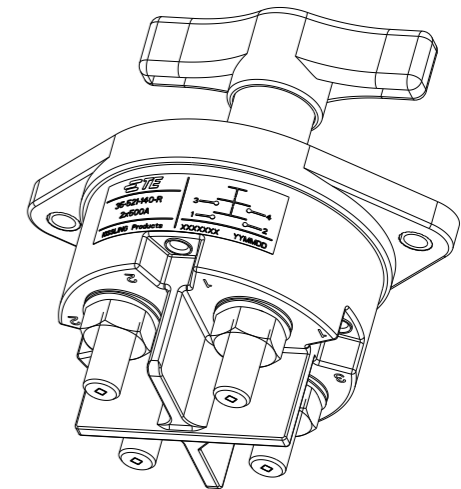
Haubenwerkstoff.....Vyncolit schwarz
 Befestigungswerkstoff.....PA GF schwarz
 Schalthebelwerkstoff.....PA GF rot
 Min.Isolationswiderstand.....100 MOhm
 Hochspannungsfestigkeit.....1050V-1min.
 Max.Kontaktspannungsabfall bei Nennl.....150mV
 Betriebsspannung.....bis 32 VDC
 Dauerstrom.....2x500A
 Überlast.....2x2000A-1.5min.
2x2500A-10sec.
 Schutzart.....IP 67 / IEC 529
 Vibration.....10G, 18-500Hz
 Schock.....50G, 11ms
 Dauerschock-6000Zyklen.....40G, 6ms
 Gewicht.....ca. 650g
 Umgebungstemperatur.....-40°C bis +85°C
 Anschlußquerschnitt bei Nennlast.....je min.250mm²
 Einbaulage.....beliebig
 Schalthebel.....abziehbar
 Max.Anzugsmoment Hauptkontakte.....15-20 Nm

Datum	17.03.2017	Name	N.Mielke	Allgemeintoleranz		Maßstab	1:2	Zeichnungs-Nr.:	35-521-140-R
Erstel.		Bearb.	23.06.2020 Hamar	Allgemeintoleranz		Maßstab		Zeichnungs-Nr.:	
Freig.		Vers.Nr.:							

NOTE:
Bemerkungen:

1 TE-CONNECTIVITY ORDER-NUMBER
TE-Connectivity Bestellnummer

2 DO NOT SWITCH UNDER LOAD!
Nicht unter Last schalten!



K1158427	1	A	BATTERY DISCONNECTOR 2x500A Batterietrennschalter 2x500A	1
TE ORDER-NO.	REV.		DESCRIPTION	ITEM NO

THIS DRAWING IS A CONTROLLED DOCUMENT.		DWN N.Mielke 17MAR2017									
DIMENSIONS: mm		CHK E.Hamarat 23JUN2020									
		APVD E.Hamarat 23JUN2020									
		PRODUCT SPEC									
TOLERANCES UNLESS OTHERWISE SPECIFIED: DIN ISO 2768-cl		APPLICATION SPEC	NAME BATTERY DISCONNECTOR 2x500A Batterietrennschalter 2x500A								
		<table border="1" style="width: 100%; border-collapse: collapse;"> <tr> <td style="width: 10%;">SIZE</td> <td style="width: 10%;">CAGE CODE</td> <td style="width: 40%;">DRAWING NO</td> <td style="width: 30%;">RESTRICTED TO</td> </tr> <tr> <td>A3</td> <td>00779</td> <td>35-521-140-R</td> <td>-</td> </tr> </table>	SIZE	CAGE CODE	DRAWING NO	RESTRICTED TO	A3	00779	35-521-140-R	-	SCALE SHEET 1 OF 1 REV A
SIZE	CAGE CODE	DRAWING NO	RESTRICTED TO								
A3	00779	35-521-140-R	-								
MATERIAL		WEIGHT	CUSTOMER DRAWING								