

REVISIONS

P	LTR	DESCRIPTION	DATE	DWN	APVD
	A	ECN-24-270048	14 JUN2024	KS	RB

Batterietrennschalter 2x500A Bl. 1 v. 1

Für diese Zeichnung behalten wir uns das Urheberrecht gemäß DIN 34 vor

Technische Daten

Werkstoff Haube	Vyncolit schwarz
Socket	PA GF schwarz
Schlosshalteplatte	PA GF rot
Schalthebelwerkstoff	PA GF rot
Min.Isolationswiderstand	100M0hm
Hochspannungsfestigkeit	1050V-1min.
Max.Kontaktspannungsabfall bei Nennlast	150mV
Betriebsspannung	bis 32 VDC
Dauerstrom	2x500A
Überlast	2x2000A-1.5min. 2x2500A-10sec.
Schutzart	IP 67/ IEC 529
Vibration	10G/ 18-500Hz
Schock	50G,11ms
Dauerschock-6000Zyklen	40G,6ms
Gewicht	ca. 650g
Umgebungstemperatur	-40°C bis +85°C
Anschlußquerschnitt bei Nennlast	je min. 250mm ²
Einboulage	beliebig
Schalthebel	abziehbar
	verriegelbar in der "OFF" Position
Max.Anzugsmoment Hauptkontakte	18-22Nm

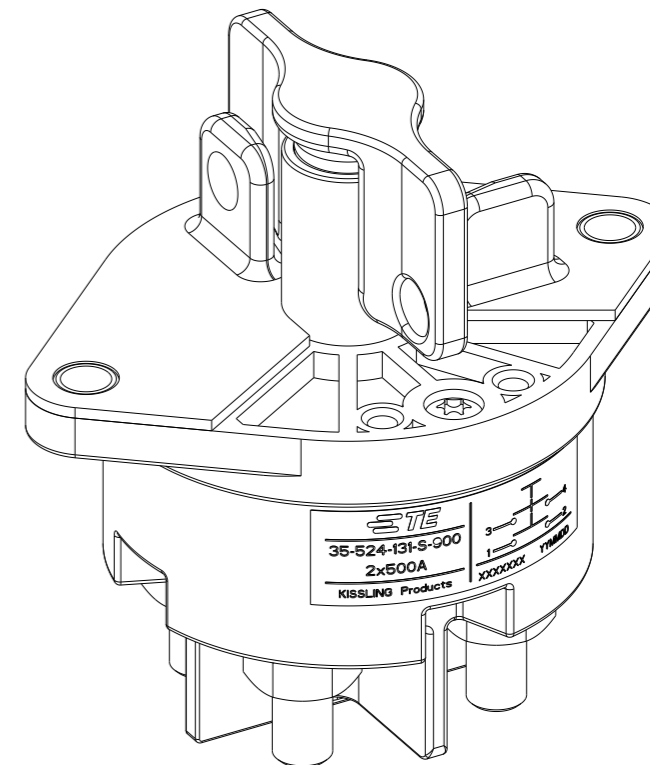
Schaltbild

Typenschild

Datum	Name	Freirolateranz	Maßstab	Zeichnungs-Nr.:
Bearb. 15.09.2016	Seeger	DN ISO 2768 cL	1:2	35-524-130-R-900
Gepr.				Vers.Nr.:

NOTES
Bemerkungen

- 1 TE-CONNECTIVITY ORDER-NUMBER
TE-Connectivity Bestellnummer
- 2 DO NOT SWITCH UNDER LOAD!
Nicht unter Last schalten!



K1156866	1	A	BATTERY DISCONNECTOR 2x500A Batterietrennschalter 2x500A	1
TE ORDER-NO.	REV.		DESCRIPTION	ITEM NO



NAME
**BATTERY DISCONNECTOR 2x500A
Batterietrennschalter 2x500A**

SIZE	CAGE CODE	DRAWING NO	RESTRICTED TO
A3	00779	35-524-130-R-900	-

THIS DRAWING IS A CONTROLLED DOCUMENT.		DWN	15SEP2016
		CHK	15SEP2016
		APVD	15SEP2016
		PRODUCT SPEC	
		APPLICATION SPEC	
		WEIGHT	
CUSTOMER DRAWING		SCALE	SHEET 1 OF 1 REV A

DIMENSIONS:	TOLERANCES UNLESS OTHERWISE SPECIFIED:
mm	DIN ISO 2768 cL
	0 PLC ±
	1 PLC ±
	2 PLC ±
	3 PLC ±
	4 PLC ±
	ANGLES ±
MATERIAL	FINISH