

REVISIONS

P	LTR	DESCRIPTION	DATE	DWN	APVD
	A	TE STANDARD	21JUN2024	KS	RB

TÄ-Nr.	Batterietrennschalter 2x500A	Bl. 1 v. 1
--------	------------------------------	------------

Technische Daten

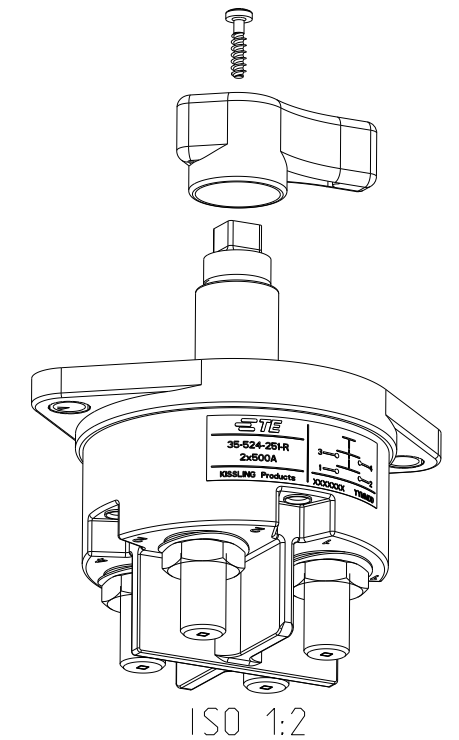
Haubenwerkstoff.....	Vyncolit schwarz
Befestigungswerkstoff.....	PA GF schwarz
Schalthebelwerkstoff.....	PA GF Rot
Min.Isolationswiderstand.....	100 MOhm
Hochspannungsfestigkeit.....	1050V-1min.
Max.Kontaktspannungsabfall bei Nennl.....	150mV
Betriebsspannung.....	bis 32 VDC
Dauerstrom.....	2x500A
Überlast.....	2x2000A-1.5min.
	2x2500A-10sec.
Schutzart.....	IP 67 / IEC 529
Vibration.....	10G, 18-500Hz
Schock.....	50G, 11ms
Dauerschock-6000Zyklen.....	40G, 6ms
Gewicht.....	ca. 650g
Umgebungstemperatur.....	-40°C bis +85°C
Anschlußquerschnitt bei Nennlast.....	je min.250mm ²
Einbaulage.....	beliebig
Schalthebel.....	nicht abziehbar
Max.Anzugsmoment Hauptkontakte.....	18-22 Nm

Datum	Name	Freimaßtoleranz	Maßstab	Zeichnungs-Nr.
Bearb. 09.05.2018	Mielke	DIN ISO 2768 cl	1:2	 35-524-251-R
Gepr. 17.05.2018	Grind			

Für diese Zeichnung behalten wir uns das Urheberrecht gemäß DIN ISO 16016 vor

NOTES
Bemerkungen

- 1 TE-CONNECTIVITY ORDER-NUMBER
TE-Connectivity Bestellnummer
- 2 DO NOT SWITCH UNDER LOAD!
Nicht unter Last schalten!



K1159722	1	A	BATTERY DISCONNECTOR 2x500A Batterietrennschalter 2x500A	1
TE ORDER-NO.	REV.		DESCRIPTION	ITEM NO



THIS DRAWING IS A CONTROLLED DOCUMENT.		DWN N.Mielke 09MAY2018
		CHK N.Mielke 09MAY2018
		APVD U.Grindemann 17MAY2018
DIMENSIONS: mm	TOLERANCES UNLESS OTHERWISE SPECIFIED: DIN ISO 2768 cl	PRODUCT SPEC
	0 PLC ±	APPLICATION SPEC
	1 PLC ±	WEIGHT
	2 PLC ±	
	3 PLC ±	
	4 PLC ±	
	ANGLES ±	
MATERIAL	FINISH	
CUSTOMER DRAWING		

BATTERY DISCONNECTOR 2x500A Batterietrennschalter 2x500A			
SIZE A3	CAGE CODE 00779	DRAWING NO 35-524-251-R	RESTRICTED TO -
SCALE 1:1		SHEET 1 OF 1	REV A