

REVISIONS

P	LTR	DESCRIPTION	DATE	DWN	APVD
	A	TE STANDARD	19JUN2024	KS	RB

Batterietrennschalter 2x500A Bl. 1 v. 1

Für diese Zeichnung behalten wir uns das Urheberrecht gemäß DIN ISO 9016 vor

Schaltbild

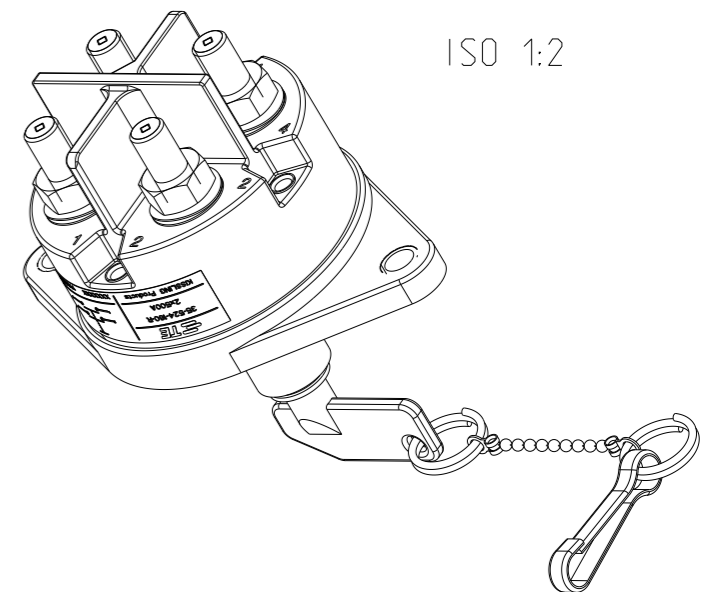
Technische Daten

Haubenwerkstoff.....	Vyncolit schwarz
Befestigungswerkstoff.....	PA GF schwarz
Schalthebelwerkstoff.....	PA GF rot
Min.Isolationswiderstand.....	100 MOhm
Hochspannungsfestigkeit.....	1050V-1min.
Max.Kontaktspannungsabfall bei Nennl.....	150mV
Betriebsspannung.....	bis 32 VDC
Dauerstrom.....	2x500A
Überlast.....	2x2000A-1.5min.
	2x2500A-10sec.
Schutzart.....	IP 67 / IEC 529
Vibration.....	10G, 18-500Hz
Schock.....	50G, 11ms
Dauerschock-6000Zyklen.....	40G, 6ms
Gewicht.....	ca. 650g
Umgebungstemperatur.....	-40°C bis +85°C
Anschlußquerschnitt bei Nennlast.....	je min.250mm ²
Einbaulage.....	beliebig
Schalthebel.....	abziehbar
Max.Anzugsmoment Hauptkontakte.....	15-20 Nm

Datum	Name	Firma/Toleranz	Maßstab	Zeichnungs-Nr.:
Bearb. 31.01.2013	Seeger	DIN ISO 2768 cL	1:2	35-525-160-R
Gepr. 04.04.2018	Grind			Vers.Nr.:

NOTE
Bemerkungen:

- 1 TE-CONNECTIVITY ORDER-NUMBER
TE-connectivity Bestellnummer
- 2 DO NOT SWITCH UNDER LOAD!
Nicht unter Last schalten!



K1148183	1	A	BATTERY DISCONNECTOR 2X500A Batterietrennschalter 2X500A	1
TE ORDER-NO.	REV.		DESCRIPTION	ITEM NO

THIS DRAWING IS A CONTROLLED DOCUMENT.		DWN K.Seeger 31JAN2013	TE TE Connectivity			
DIMENSIONS: mm		CHK K.Seeger 31JAN2013				
TOLERANCES UNLESS OTHERWISE SPECIFIED: DIN ISO 2768 cL		APVD U.Grindemann 04APR2018				
		PRODUCT SPEC	NAME BATTERY DISCONNECTOR 2X500A Batterietrennschalter 2X500A			
		APPLICATION SPEC				
MATERIAL		WEIGHT	SIZE A3	CAGE CODE 00779	DRAWING NO G-35-525-160-R	RESTRICTED TO -
CUSTOMER DRAWING			SCALE	SHEET 1 OF 1	REV A	