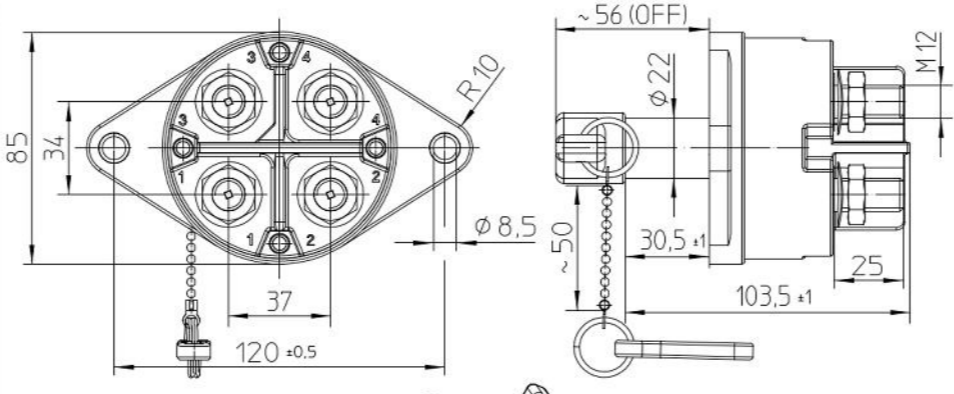
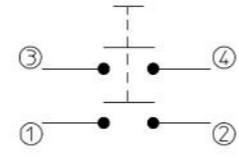


TÄ-Nr.	Batterietrennschalter 2x500A	Bl. 1 v. 1
--------	------------------------------	------------




Schaltbild



Technische Daten

Haubenwerkstoff.....	Vyncolit schwarz
Befestigungswerkstoff.....	PA GF schwarz
Schalthebelwerkstoff.....	PA GF rot
Min. Isolationswiderstand.....	100 MOhm
Hochspannungsfestigkeit.....	1050V-1min.
Max. Kontaktspannungsabfall bei Nennl.....	150mV
Betriebsspannung.....	bis 32 VDC
Dauerstrom.....	2x500A
Überlast.....	2x2000A-1.5min. 2x2500A-10sec.
Schutzart.....	IP 67 / IEC 529
Vibration.....	10G, 18-500Hz
Schock.....	50G, 11ms
Dauerschock-6000Zyklen.....	40G, 6ms
Gewicht.....	ca. 340g
Umgebungstemperatur.....	-40°C bis +85°C
Anschlußquerschnitt bei Nennlast.....	je min. 250mm ²
Einbaulage.....	beliebig
Schalthebel.....	abziehbar
Max. Anzugsmoment Hauptkontakte.....	18-22 Nm

Datum	Name	Freimaßtoleranz	Maßstab		Zeichnungs-Nr.:
Bearb. 21.04.2008	Hamar		1:2	Elektrotechnik - GmbH & Co KG D - 72218 Wildberg	35-525-240-R-900
Gepr. 25.08.2010	Mielke				Vers.Nr.:

Für diese Zeichnung behalten wir uns das Urheberrecht gemäß DIN 34 vor

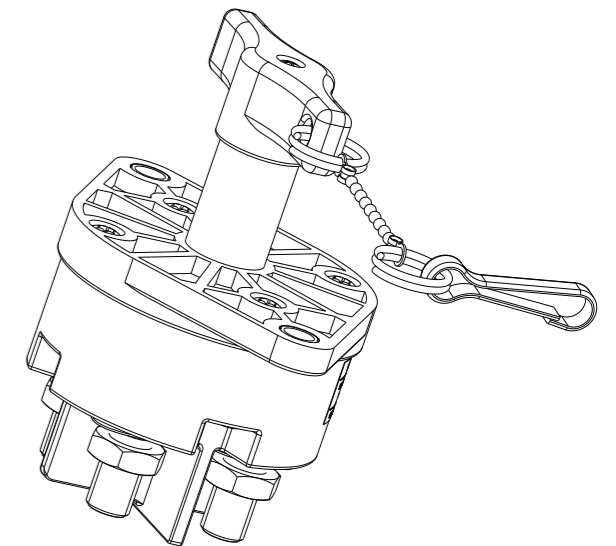
REVISIONS

P	LTR	DESCRIPTION	DATE	DWN	APVD
	A	TE STANDARD	19JUN2024	KS	RB


NOTE
Bemerkungen:

- 1 TE-CONNECTIVITY ORDER-NUMBER
TE-connectivity Bestellnummer
- 2 DO NOT SWITCH UNDER LOAD!
Nicht unter Last schalten!

ISO1:2



K1127342	1	A	BATTERY DISCONNECTOR 2X500A Batterietrennschalter 2X500A	1
TE ORDER-NO.	REV.		DESCRIPTION	ITEM NO

THIS DRAWING IS A CONTROLLED DOCUMENT.		DWN E.Hamarat 21APR2008	 TE Connectivity BATTERY DISCONNECTOR 2X500A Batterietrennschalter 2X500A											
DIMENSIONS: mm		CHK E.Hamarat 21APR2008												
TOLERANCES UNLESS OTHERWISE SPECIFIED: DIN ISO 2768 cL		APVD N.Mielke 25AUG2010												
<table style="width:100%; border-collapse: collapse;"> <tr> <td style="width: 50%;">0 PLC</td> <td style="width: 50%; text-align: center;">±</td> </tr> <tr> <td>1 PLC</td> <td style="text-align: center;">±</td> </tr> <tr> <td>2 PLC</td> <td style="text-align: center;">±</td> </tr> <tr> <td>3 PLC</td> <td style="text-align: center;">±</td> </tr> <tr> <td>4 PLC</td> <td style="text-align: center;">±</td> </tr> <tr> <td>ANGLES</td> <td style="text-align: center;">±</td> </tr> </table>		0 PLC				±	1 PLC	±	2 PLC	±	3 PLC	±	4 PLC	±
0 PLC	±													
1 PLC	±													
2 PLC	±													
3 PLC	±													
4 PLC	±													
ANGLES	±													
MATERIAL		APPLICATION SPEC	NAME											
FINISH		WEIGHT	SIZE											
CUSTOMER DRAWING		SCALE	CAGE CODE											
SCALE		SHEET 1 OF 1		REV	A									