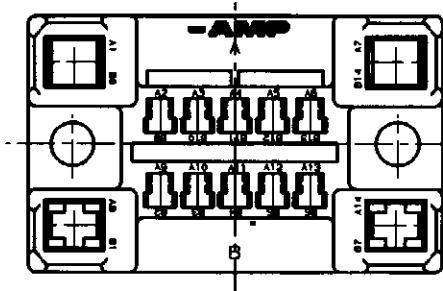
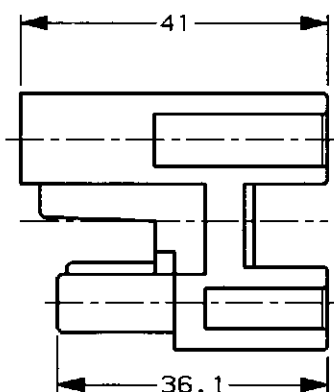
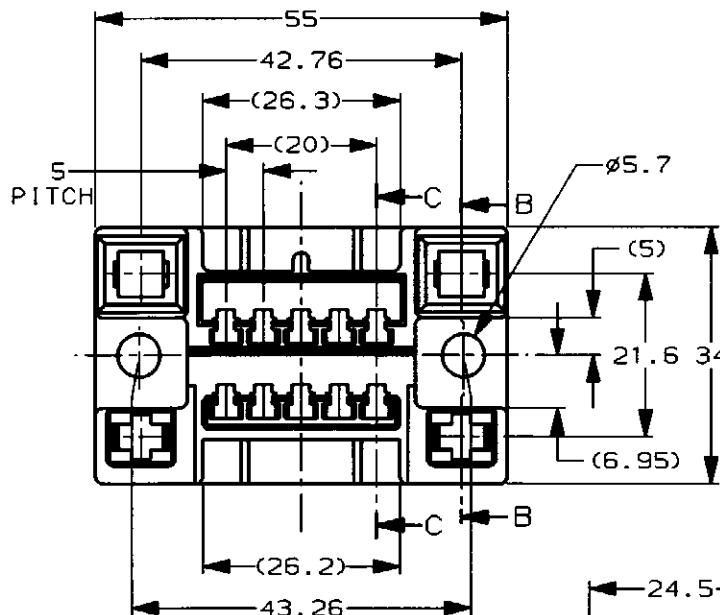
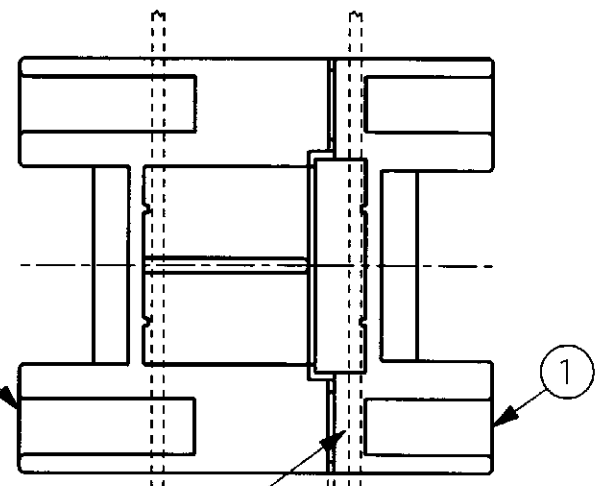
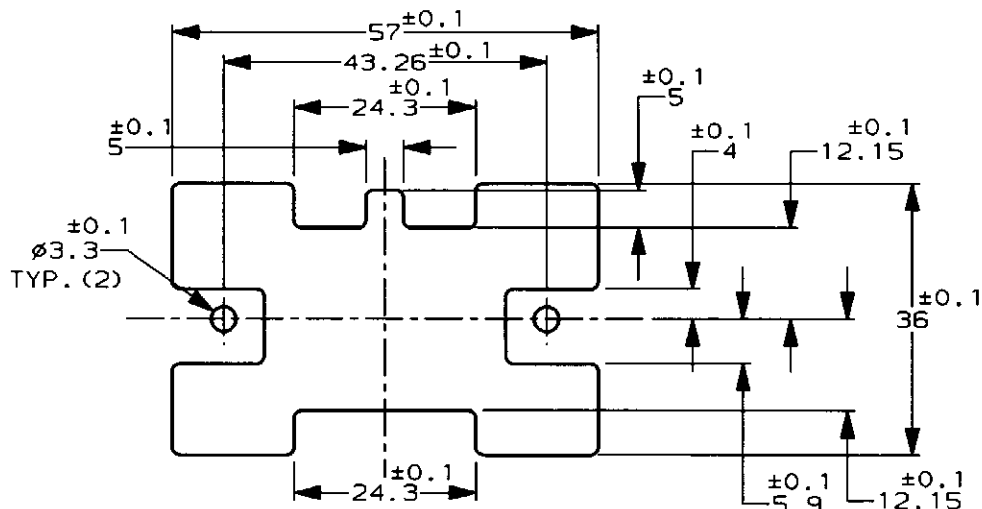
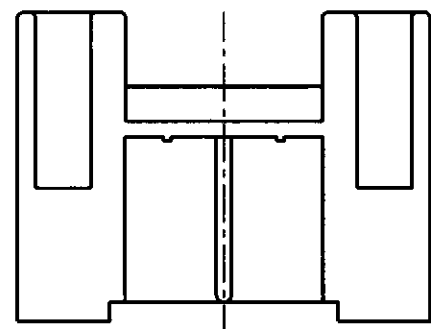
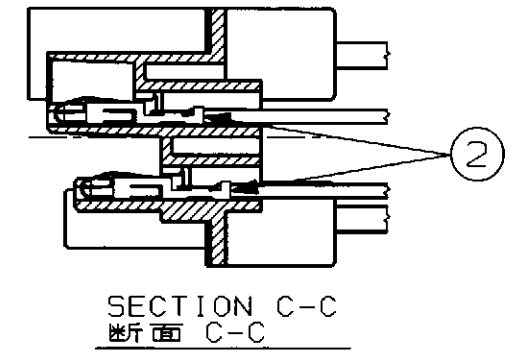
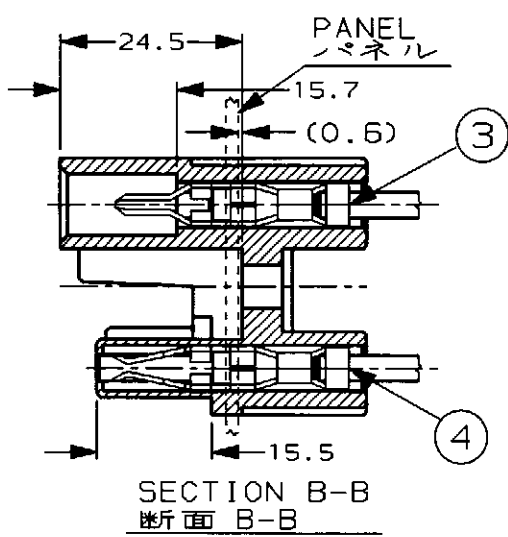


LOC	DIST	REVISIONS						
		P	LTR	DESCRIPTION	ECN	DATE	DWN	APVD
J	.	0		RELEASED	FJ00-0047-97	12/JUN 97	Y.W	7.Y



- NOTES:
注記:
- △ RECOMMEND THICKNESS OF PANEL: 1.6±0.25
推奨パネル厚: 1.6±0.25
 - △ MATING CLEARANCE: 0.8MAX.
嵌合隙間: 0.8MAX.
 - △ CONNECTOR TO BE MATED: 0-353010-1
嵌合相手型番: 0-353010-1



ITEM アイテム	NAME 名称	PART NO. 製品型番			
①	HOUSING ハウジング	0-353009-1			
		CHAIN 連鎖状	LOOSE バラ状	WIRE 通用電線	PLATING めっき仕様
②	DRAWER CONTACT ドロワー コンタクト	0-170484-1	.	UL 1007 #20~#16	GOLD (CONTACT AREA) 部分金めっき
③	PIN CONTACT ピン コンタクト	0-66255-6	.	UL 1015 #16~#12	GOLD 金めっき
④	RECEPTACLE CONTACT リセプタクル コンタクト	0-172740-2	.		

THIS DRAWING IS A CONTROLLED DOCUMENT FOR AMP INCORPORATED. IT IS SUBJECT TO CHANGE AND THE CONTROLLING ENGINEERING ORGANIZATION SHOULD BE CONTACTED FOR THE LATEST REVISION.		DWN 13/JAN/97 Y. WATANABE CHK 12/JUN/97 T. Yamada APVD 12/JUN/97 T. Yamada	AMP 日本エー・エム・シー株式会社 Kawasaki, Japan
DIMENSIONS: 単位・寸法 mm	TOLERANCES UNLESS OTHERWISE SPECIFIED 一般公差 10% ±0.2 30% >0, ±0.25 100% >30, ±0.3 ANGLE: ±0.3°	NAME 名称 HIGH CURRENT DRAWER CONNECTOR	WIRE RANGE 挿合電線断面積 INSULATION DIA 被覆外径
MATERIAL 材料 G.F. 30% PBT ガラス入りPBT	FINISH 仕上	SIZE A3	CAGE CODE 00779
CUSTOMER DRAWING		DRAWING NO 番号 C-353009	SCALE 尺度 1-1
		SHEET 1 OF 1	REV 0