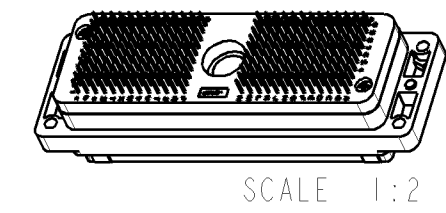
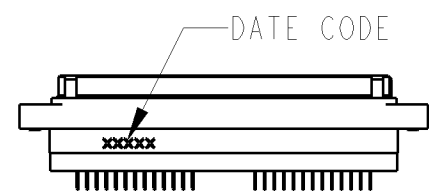
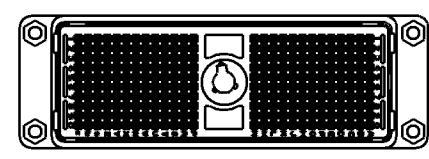
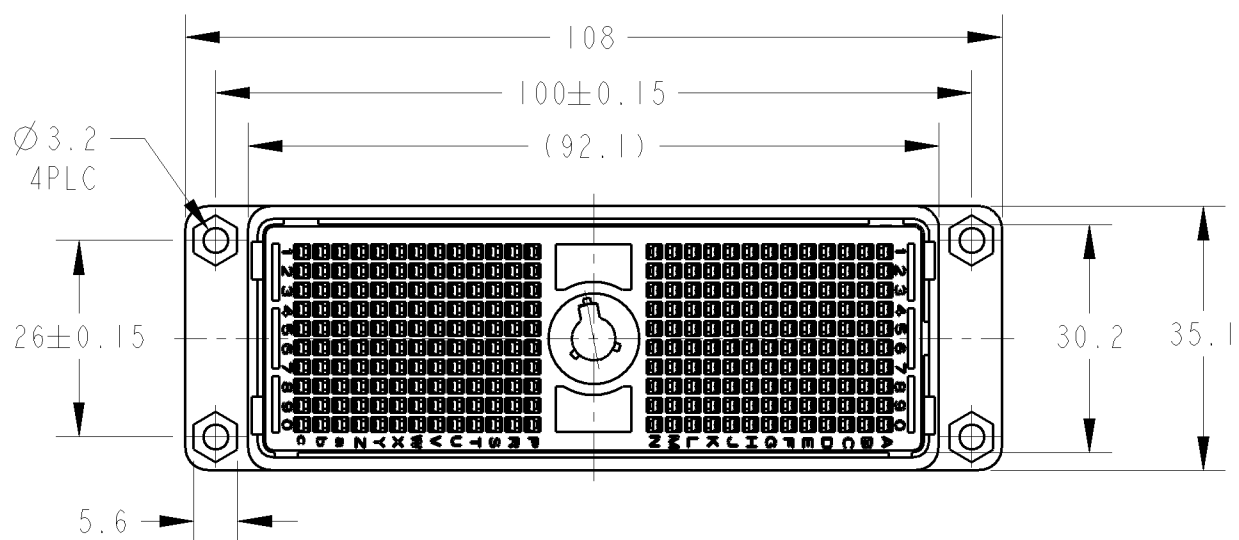
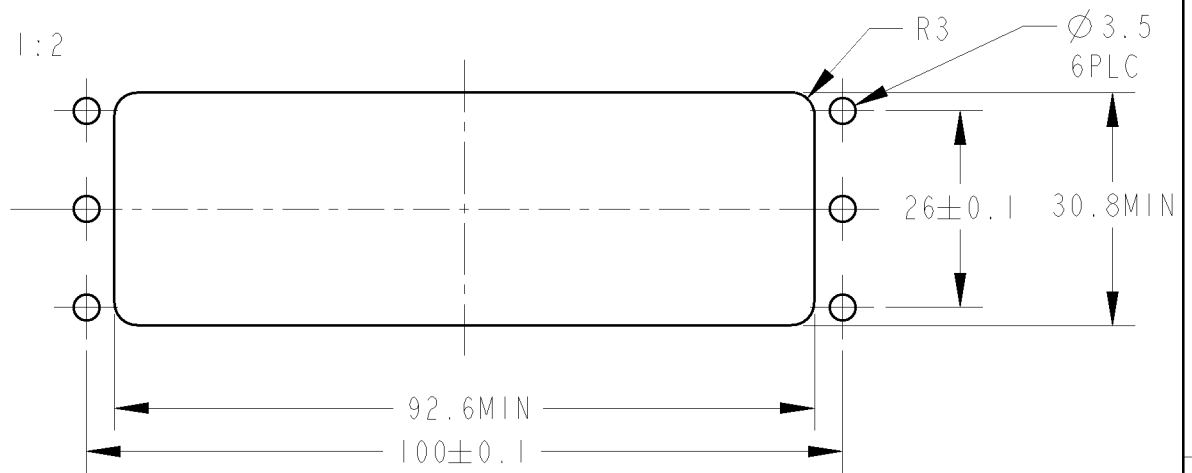
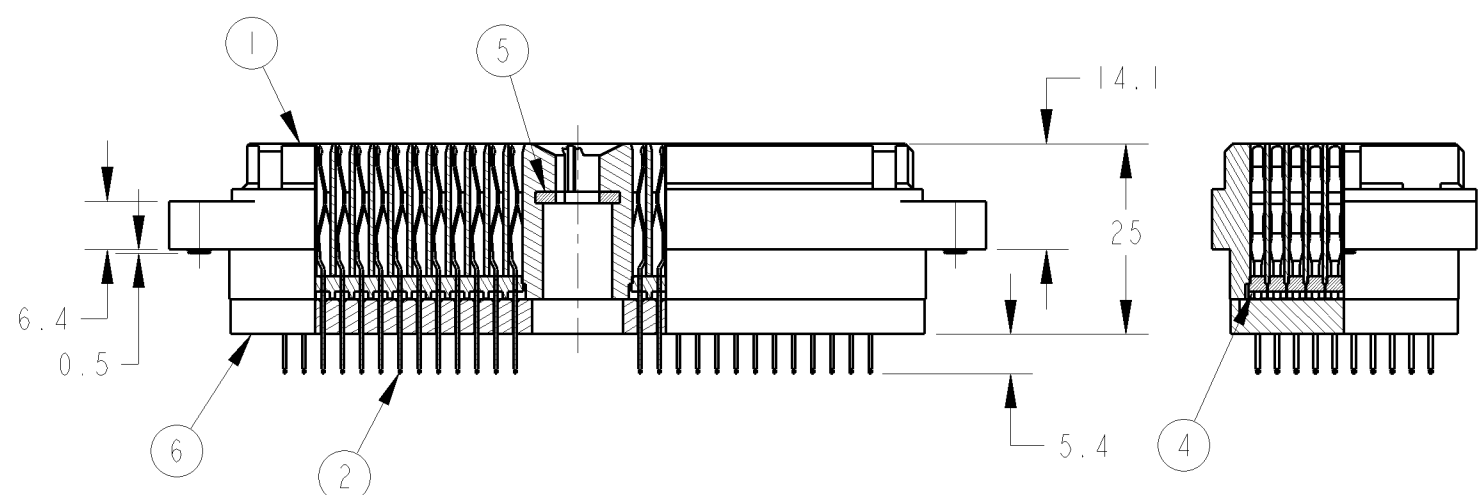


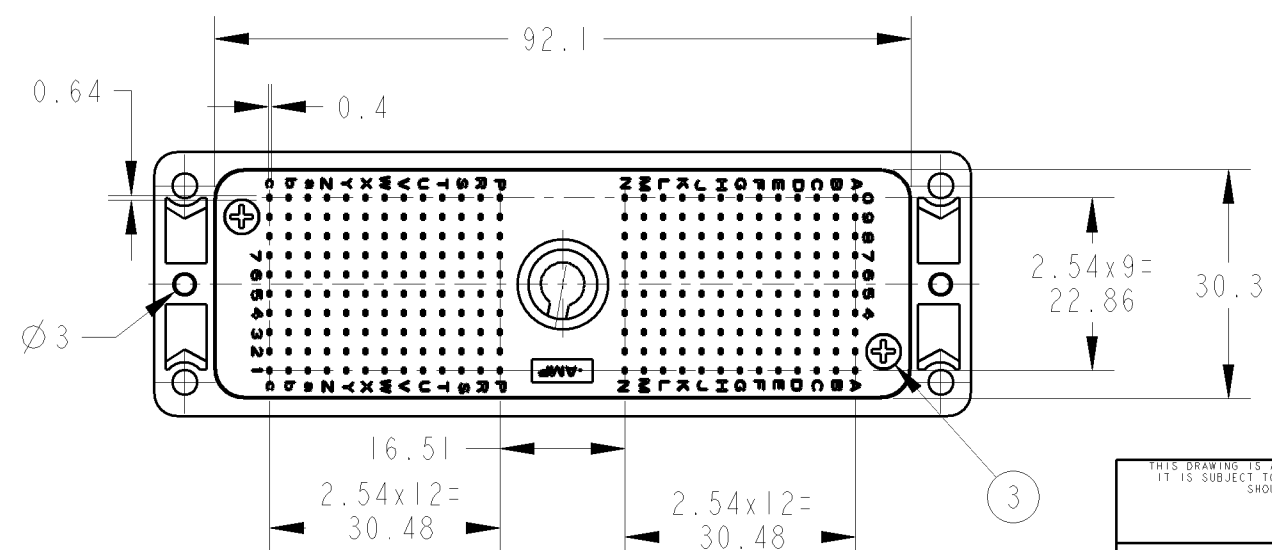
LOC	DIST	REVISIONS			
P	LTR	DESCRIPTION	DATE	DWN	APVD
J	-	A	RELEASED	12AUG2005	T.K M.K
		B	REVISED	06MAR2009	T.K M.K
		BI	REVISED	05AUG2009	S.N M.K



-1: AS SHOWN
本図



RECOMMENDED PANEL HOLE PATTERN
推奨パネル取り付け寸法



ITEM	名前 DESCRIPTION	数量 QTY	材質 MATERIAL	仕上 FINISH	備考 REMARK
6	アダプタ スタビライザ ADAPTER STABILIZER	1	合成樹脂 PLASTIC	無し NONE	UL94V-0
5	メタルプレート METAL PLATE	1	ステンレス鋼 STAINLESS STEEL	無し NONE	
4	サポートハウジング SUPPORT HOUSING	20	合成樹脂 PLASTIC	無し NONE	UL94V-0
3	タッピングスクリュー TAPPING SCREW L=8	2	鋼 STEEL	3価クロメート TRIVALENT CHROMATE	
2	コンタクト 0.64x0.4 CONTACT (260)		ベリリウム銅 BERYLLIUM COPPER	ニッケル下地金メッキ Au OVER Ni PL.	
1	ハウジングリセアッシー HOUSING RECE ASSY	1	ナイロン樹脂 NYLON RESIN	無し NONE	UL94V-0

1. PLATING: MATING AREA: 1.27µmMIN GOLD OVER 1.27µmMIN NICKEL
 SOLDER LEG AREA: GOLD FLASH OVER 1.27µmMIN NICKEL
 OTHERS: 1.27µmMIN NICKEL

1. めっき: 接触部: ニッケル下地1.27µmMINの上に金1.27µmMIN
 半田付け部: ニッケル下地1.27µmMINの上に金フラッシュ
 その他: ニッケル1.27µmMIN

THIS DRAWING IS A CONTROLLED DOCUMENT FOR TYCO ELECTRONICS CORPORATION
 IT IS SUBJECT TO CHANGE AND THE CONTROLLING ENGINEERING ORGANIZATION
 SHOULD BE CONTACTED FOR THE LATEST REVISION.

DIMENSIONS: mm	TOLERANCES UNLESS OTHERWISE SPECIFIED: ±0.3	DWN T. KANNO 12AUG2005	Tyco Electronics Corporation Kawasaki, Japan
	0-PLC ± 1-PLC ± 2-PLC ± 3-PLC ± 4-PLC ±	CHK E. TAKEMASA 12AUG2005	
MATERIAL SEE TABLE	FINISH SEE TABLE	APVD M. KIMURA 12AUG2005	
		PRODUCT SPEC 108-5483	NAME M-ZIF CONN RECE 260P 5.4mm SOLDER TYPE
		APPLICATION SPEC -	SIZE A3
		WEIGHT 107g	CAGE CODE 00779
		CUSTOMER DRAWING	DRAWING NO C=6612160
		SCALE 1:1	RESTRICTED TO -
		SHEET 1	OF 1
		REV BI	