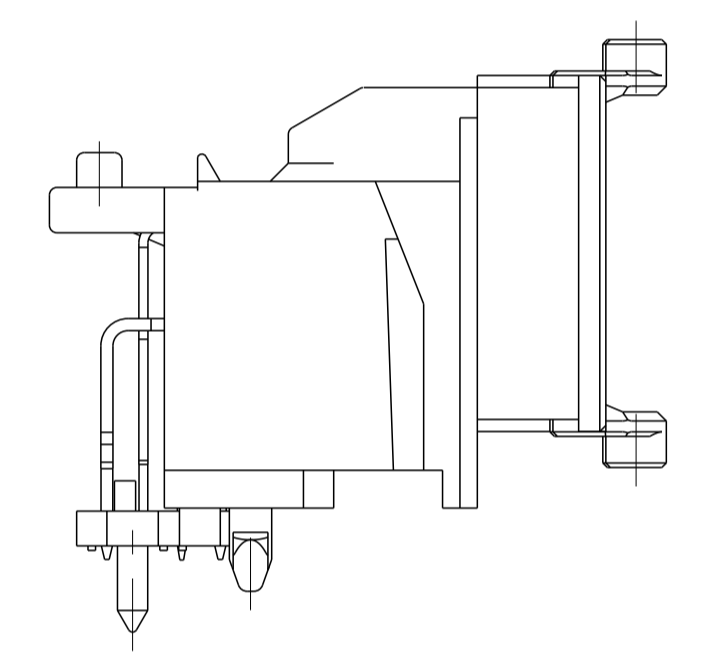
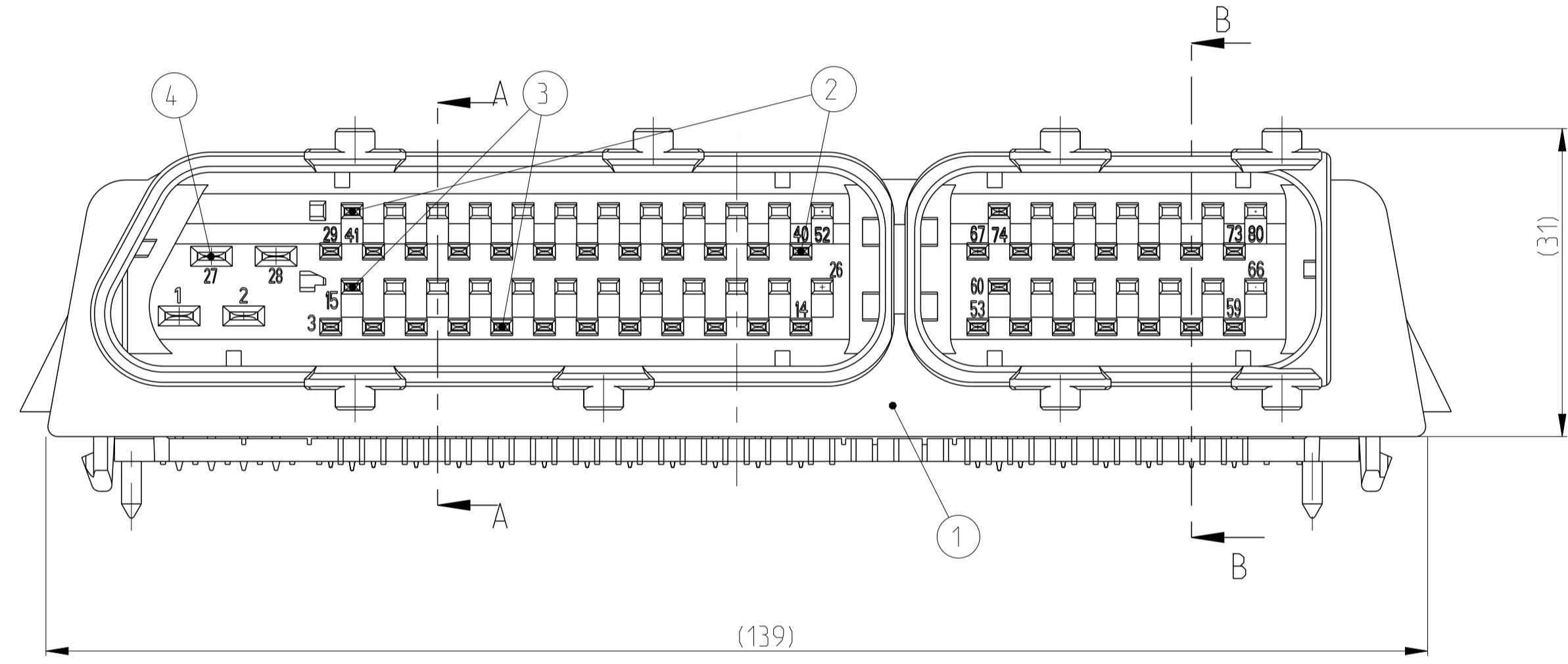
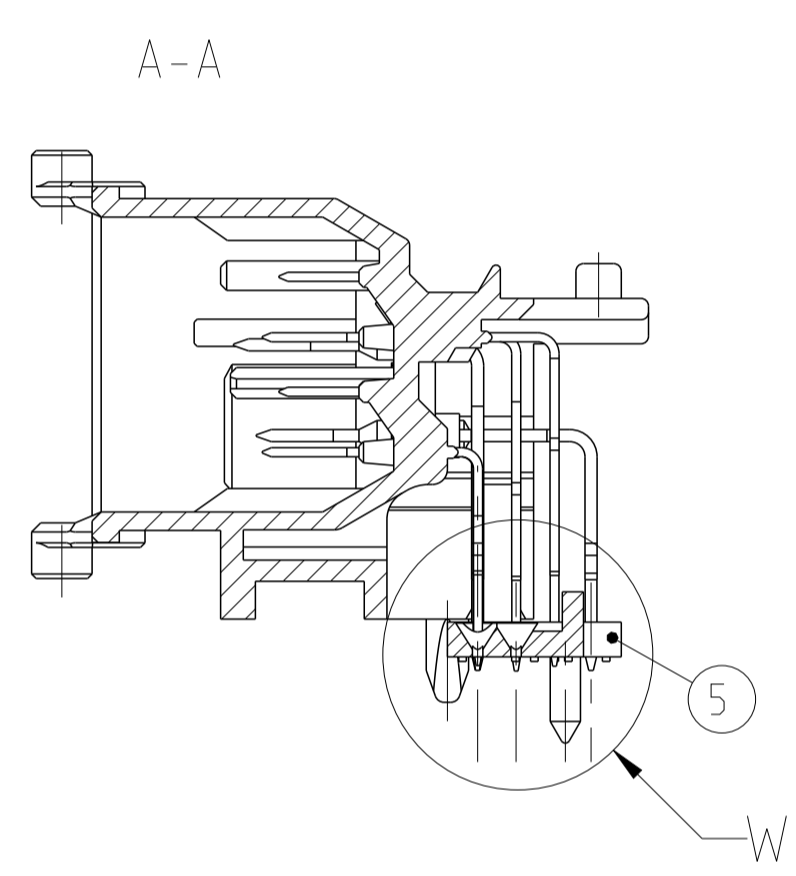
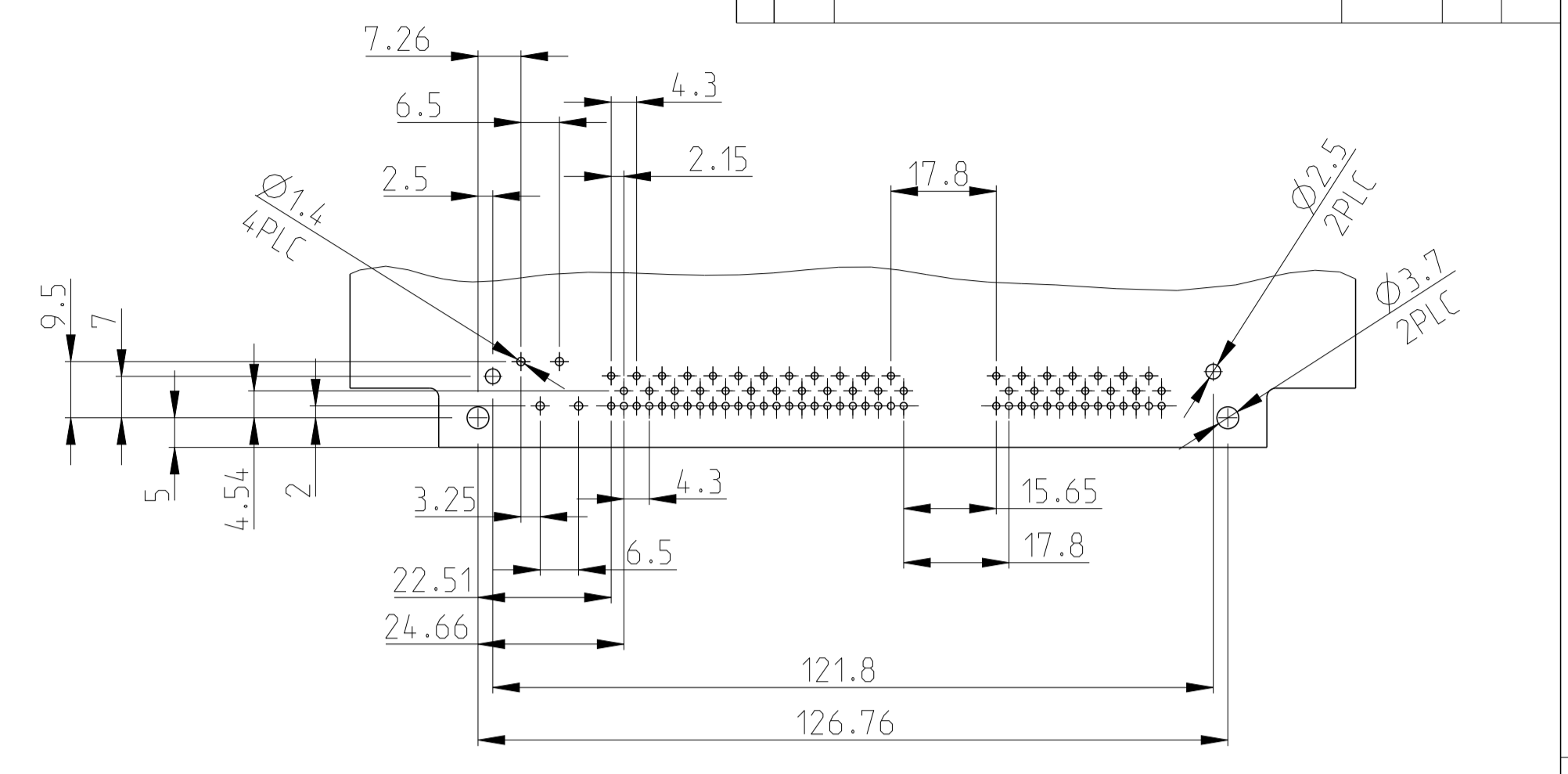
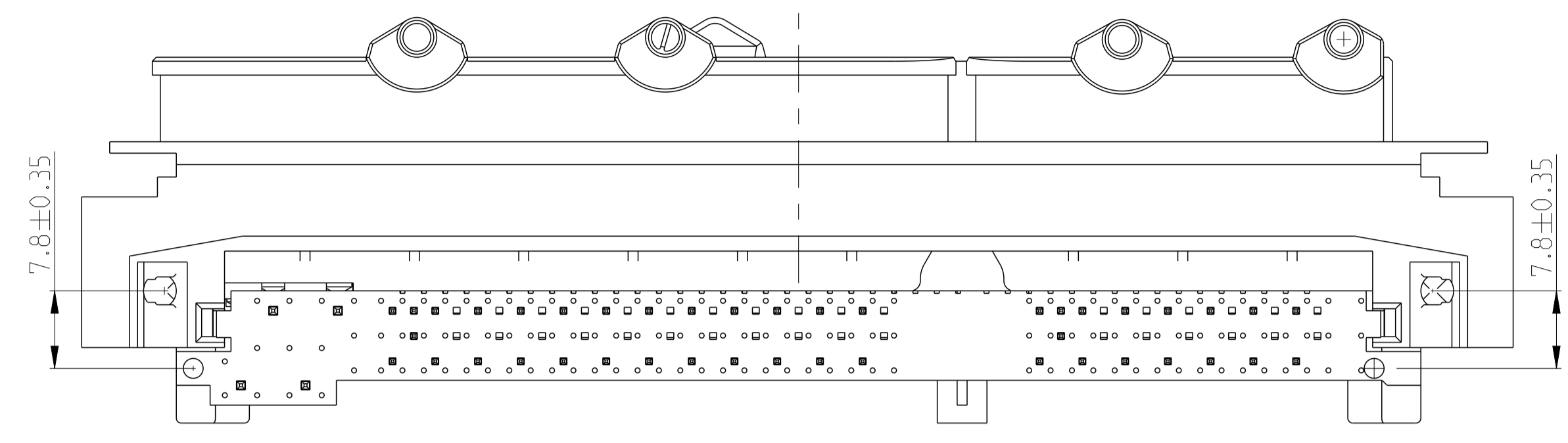
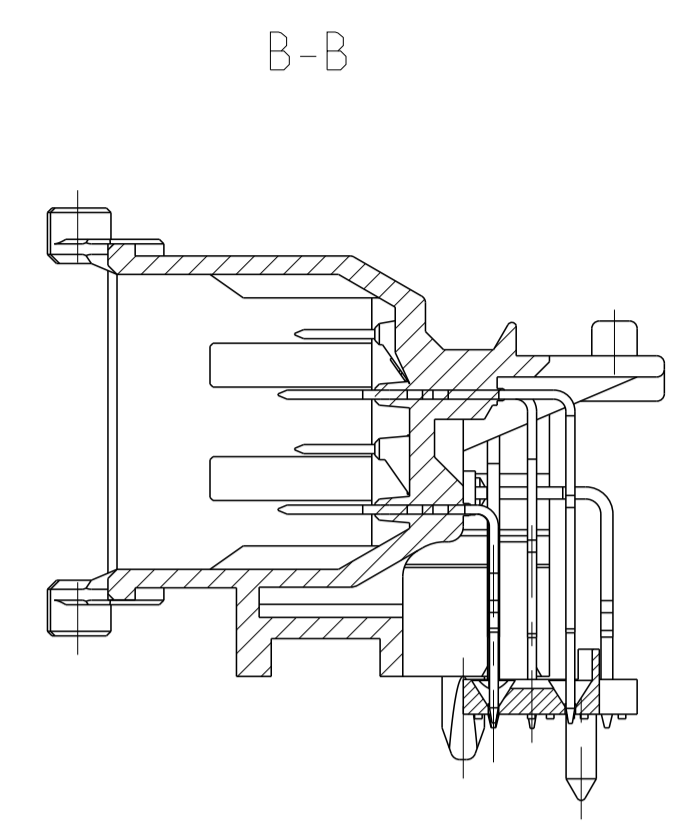
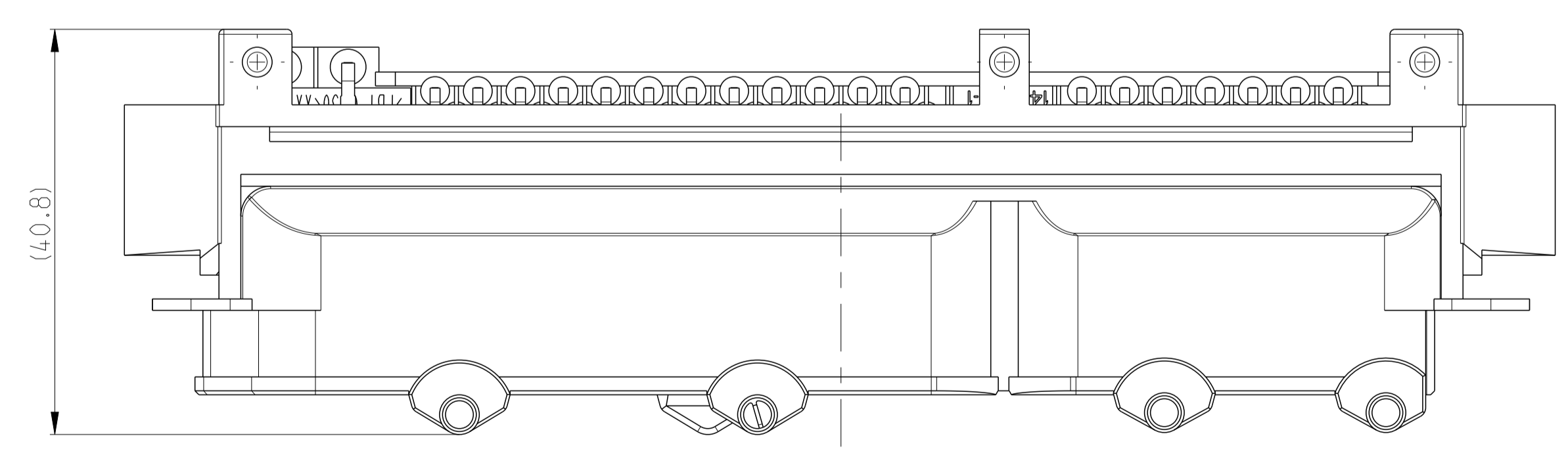
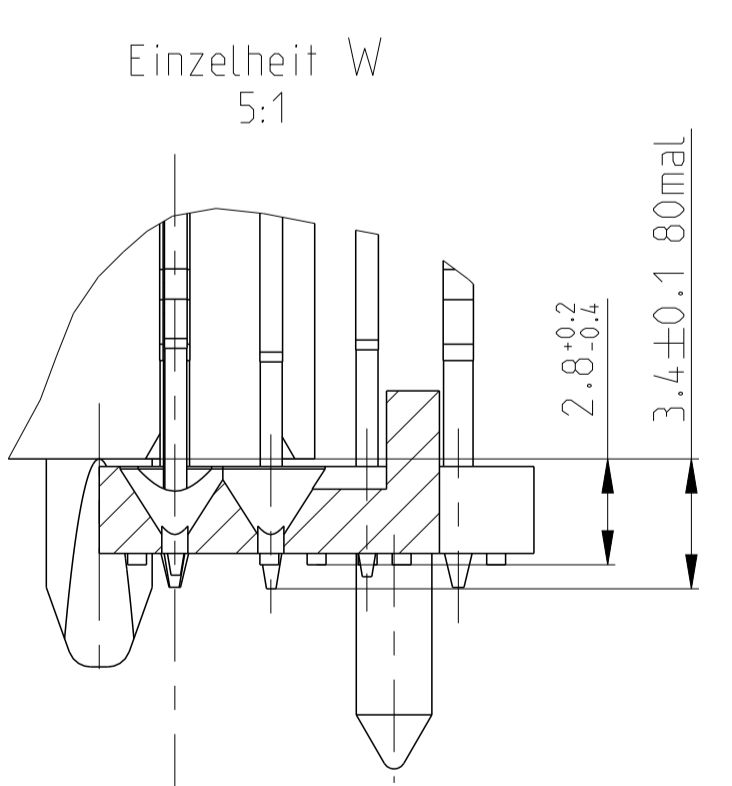


LOC		DIST		REVISIONS			
P	LTN	DATE	DMN	APVD	DESCRIPTION		
A		07FEB2013	GKT	-	NEW DRAWING		



Teile müssen sauber und frei von Flittergrat, Abrieb und losen Spänen sein.  
 Parts must be clean and free of burrs, abrasion and loose shavings.  
 Im Kunststoff eingebettete metallische Verunreinigungen sind nicht zulässig.  
 In the plastic embedded metallic impurities are not permissible.  
 Formtrenngrat max. 0.2 hoch und 0.1 dick zulässig.  
 Forming burr max. 0.2 high and 0.1 thick permissible.  
 Alle scharfkantig gezeichneten Ecken und Kanten, ausgenommen Teilungskanten, mit R0.3 gerundet.  
 All sharp edged drawn corners and edges, excluded division edges, with R0.3 rounded.  
 Maße und Toleranzen gültig in spritzfrischem Zustand  
 Mass and Tolerances valid in spraying fresh condition



\*) Längen: DIN 16901-130. Winkel, Form und Lage: DIN ISO 2768 mK  
 \*) Lengths: DIN 16901-130. angles, form and situation: DIN ISO 2768 mK

Seimens No.	AMP-Assy No.	Qty	Description	Colour	Item No.
V23542-A1280-B150	7-1393476-6	1	Centerplate	Black (Schwarz)	5
		4	Contact 2.8 x 0.8	-	4
		38	Contact 1.5 x 0.6	-	3
		38	Contact 1.5 x 0.6	-	2
		-	Ultramid A3W66	Black	1

wiedergabe sowie Vervielfältigung dieser Unterlage, Verwertung und Mittelung ihres Inhalts nicht gestattet, soweit nicht ausdrücklich zugestanden. Zuwiderhandlungen verpflichten zu Schadenersatz. Alle Rechte vorbehalten, insbesondere für den Fall der Patenterteilung oder GM-Eintragung.

The reproduction transmission or use of the this document or its content is not permitted without express written authority. Offenders will be liable for damages. All rights, including rights created by patent grant or registration of an utility model or design, reserved.

THIS DRAWING IS A CONTROLLED DOCUMENT.		DMN: GPKI K T 07FEB2013	TE Connectivity	
DIMENSIONS: mm		CHK: K BECK 07FEB2013	APVD: -	
TOLERANCES UNLESS OTHERWISE SPECIFIED:		NAME: 80-pol. Stiftleiste mit Zentrierplatte		
0 PLC: # # # #		PRODUCT SPEC: -		
1 PLC: # # # #		APPLICATION SPEC: -		
2 PLC: # # # #		SIZE: A 1		
3 PLC: # # # #		CAGE CODE: 00779		
4 PLC: # # # #		DRAWING NO: 7-1393476-6		
ANGLES: # # # #		RESTRICTED TO: -		
FINISH: -		WEIGHT: -		
MATERIAL: -		Customer Drawing		
		SCALE: 2:1		SHEET 1 OF 1
				REV A