

4

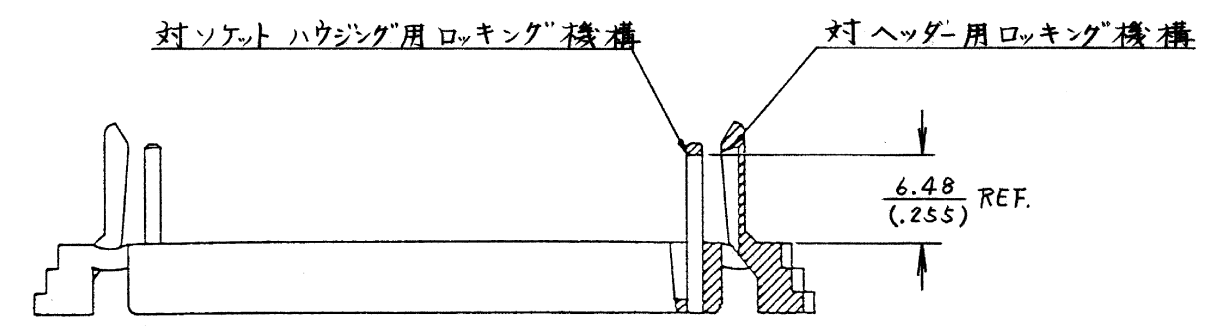
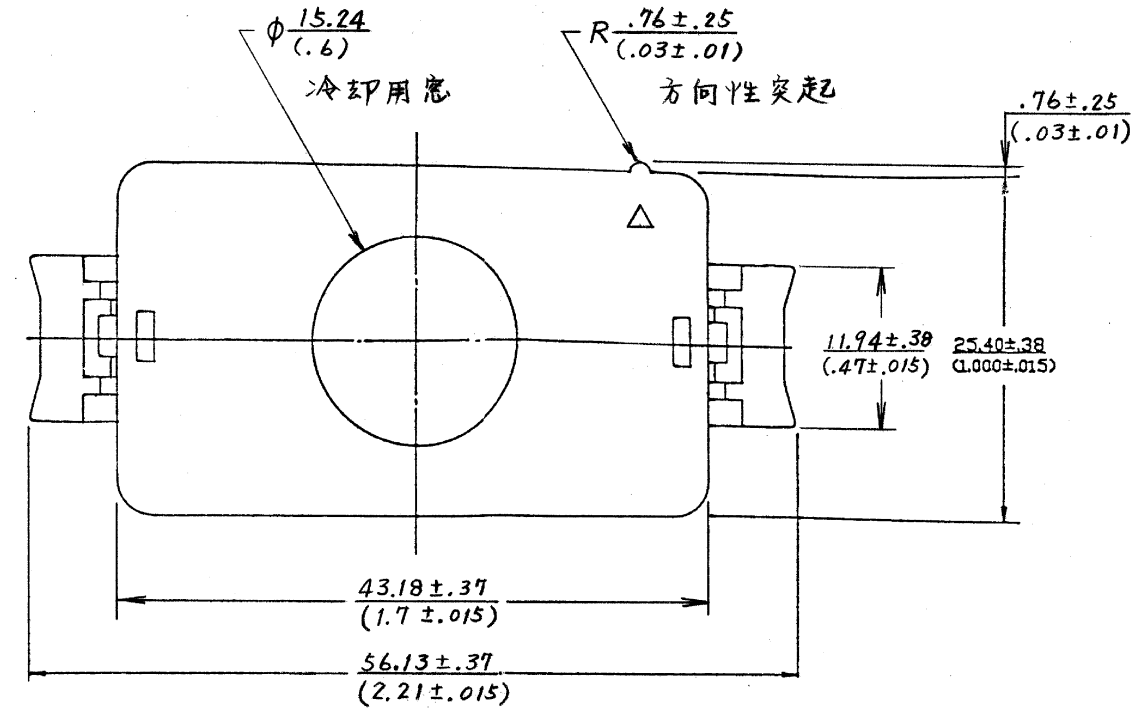
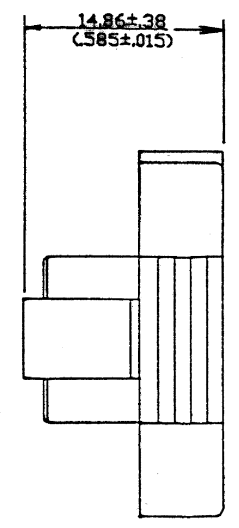
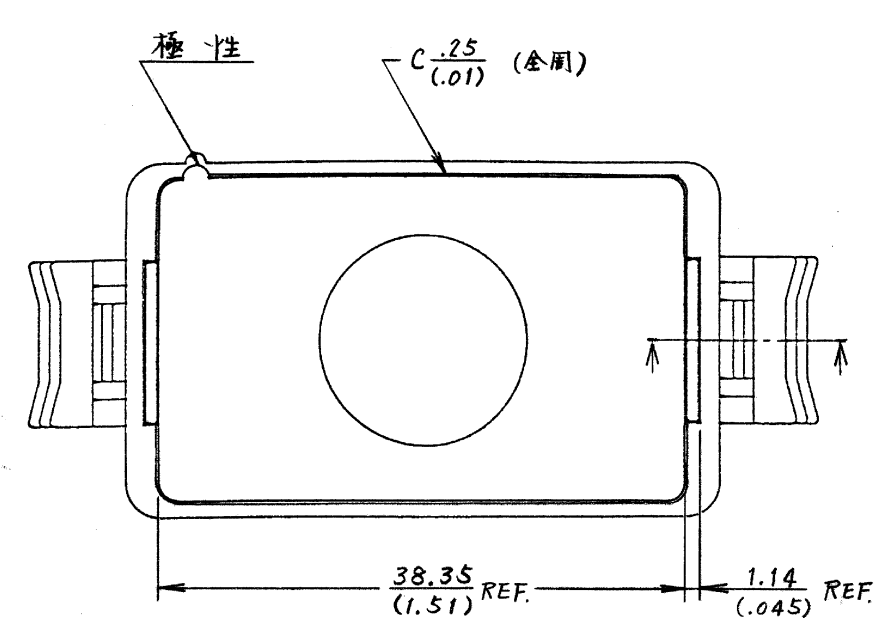
3

2

1

THIS DRAWING IS UNPUBLISHED. RELEASED FOR PUBLICATION
 © COPYRIGHT - By Tyco Electronics JAPAN G.K. ALL RIGHTS RESERVED.

LOC	DIST	REVISIONS					
		P	LTR	DESCRIPTION	DATE	DWN	APVD
J	-	B1		OBSOLETE 7-1437288-6 PER ECO-14-010996	04NOV2014	DD	RL



旧型番記載の説明

PSC-28-△

色調 1:青 2:白 3:緑 4:黒 5:灰

極数

プロダクトコード

型番	旧型番
OBSOLETE 7-1437288-4	PSC-28-△
5-1447233-2	PSC-28-1
OBSOLETE 7-1437288-5	PSC-28-1-S
OBSOLETE 7-1437288-6	PSC-28-2
7-1437288-7	PSC-28-3
5-1447233-3	PSC-28-4
7-1437288-8	PSC-28-4-S
	PSC-28-5

使用材料	
絶縁材料	熱可塑性樹脂 (94V-0) 色調: 5色
環境的特性	
定格温度	-55℃~125℃

THIS DRAWING IS A CONTROLLED DOCUMENT.

DIMENSIONS: mm	TOLERANCES UNLESS OTHERWISE SPECIFIED: 0 PLC ± - 1 PLC ± - 2 PLC ± - 3 PLC ± - 4 PLC ± - ANGLES ± -	DWN (K.TAMURA) 300CT00 CHK APVD PRODUCT SPEC APPLICATION SPEC WEIGHT	TE Connectivity NAME IC ソケット ヘッダーモジュール 28極 ソケット カバー IC SOCKET HEADER MODULE POS28 SOCKET COVER	
MATERIAL	FINISH	CUSTOMER DRAWING	SIZE A3	CAGE CODE 00779
			DRAWING NO. 7-1437288-4	RESTRICTED TO
			SCALE 2:1	SHEET 1 of 1
				REV B1