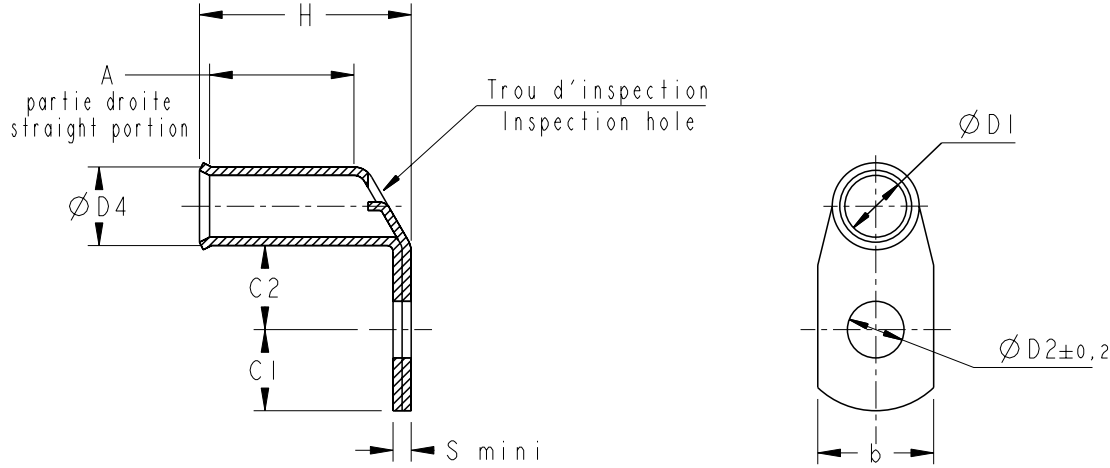


REVISIONS					
P	LTR REV	DESCRIPTION MODIFICATIONS	DATE	DWN DESS.	APVD APP.
	G	Mise à jour ECR-22-144180	13DEC2021	GC	NA

MARQUAGE /MARKING : LOGO, SECTION, BORNAGE



MATIERE /MATERIAL : CUIVRE ÉTAMÉ / TINNED COPPER

LIBRE A LA DIFFUSION

TOUS DROITS RESERVES.

DESIGNATION	PART NUMBER	DIMENSIONS										OUTILLAGE DIE (Simel)
		øD1	øD4	b	D2	~A	~C1	~C2	~S	~H		
XCT 6-6 EQ	708470-1	3,3 ±0,1	5,5 ±0,1	13 ±1	6.5	10.8	6.7	7.4	1.1	15.1	E6 Cu	
XCT 10-6 EQ	708471-1	4.2 ±0,2	6.8 ±0,2	11 ±1	6.5	10.7	6.9	7.5	2.1	17.2	E10 Cu	
XCT 16-6 EQ	708472-1	5,3 ±0,2	8 ±0,2	12 ±1	6.5	12.7	6.5	7.2	2.3	20.6	E16 Cu	
XCT 16-8 EQ	708472-2			16 ±1	8.5	12.7	8.6	9.1	1.7	20		
XCT 25-8 EQ	708412-2	6,6 ±0,2	9.5 ±0,2	16 ±1	8.5	12.5	8.5	9.4	2.5	20.4	E25 Cu	
XCT 50-10 EQ	708474-3	9,2 ±0,2	12.5 ±0,2	18 ±1	10.5	17.5	10.5	11.4	3.4	27.3	E50 Cu	
XCT 70-10 EQ	708476-1	11 ±0,2	15 ±0,2	21 ±1	10.5	18	10.5	11.5	4.1	30.8	E70 Cu	

Dimensions conformes à la norme NF C20-130  
 Dimensions in accordance with standard NF C20-130

Autres sections nous contacter / Other sections contact us

TOLERANCES UNLESS OTHERWISE SPECIFIED: -  
 TOLERANCES NON SPECIFIEES: -

DIMENSIONS: mm	DWN /DESSINE GC	29-Jun-22	MATERIAL MATIERE	-	FINISH FINITION	-	
	CHK /VERIFIE F. HEBERT		-				
TOLERANCES UNLESS OTHERWISE SPECIFIED: TOLERANCES NON SPECIFIEES (SUIVANT DE DECIMALES): 0 PLC /DEC: ±- 1 PLC /DEC: ±0.1 2 PLC /DEC: ±0.01 3 PLC /DEC: ±0.001 4 PLC /DEC: ±0.0001 ANGLES ±-	APVD /APPROUVE N. ALMEDA						
	PRODUCT SPEC SPEC. PRODUIT NF C20-130						
	APPLICATION SPEC SPEC. APPLICATION		NAME TITRE XCT ...-... EQ				
	WEIGHT MASSE APPROX.	-	SIZE FORMAT A4	CAGE CODE 00779	DRAWING NO No PLAN C=708481	RESTRICTED TO RESERVE A -	
	CUSTOMER DRAWING /PLAN CLIENT		UNIQUEMENT POUR REFERENCE	SCALE ECHELLE	-	SHEET FEUILLE	OF DE

Printed on 29 Jun 2022 11:47 (Paris, Madrid) from E0000015