

4

3

2

1

NICHT VERMASSTE KANTEN
SIND NICHT MAßSTÄBLICH

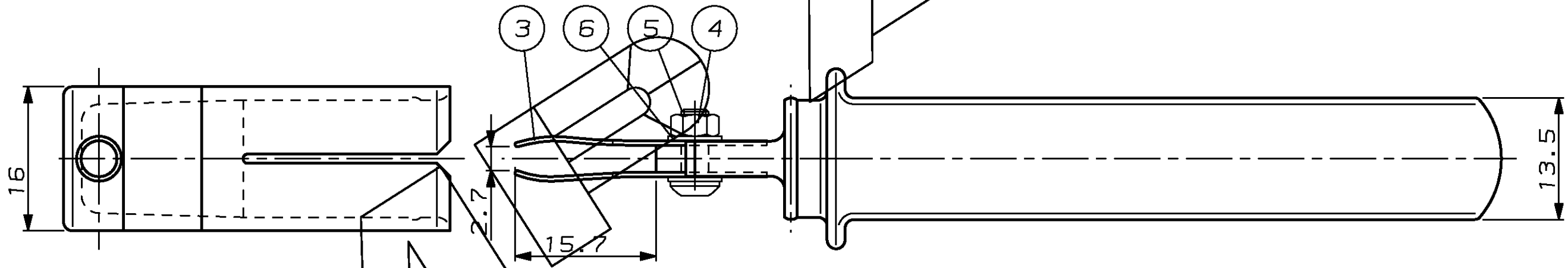
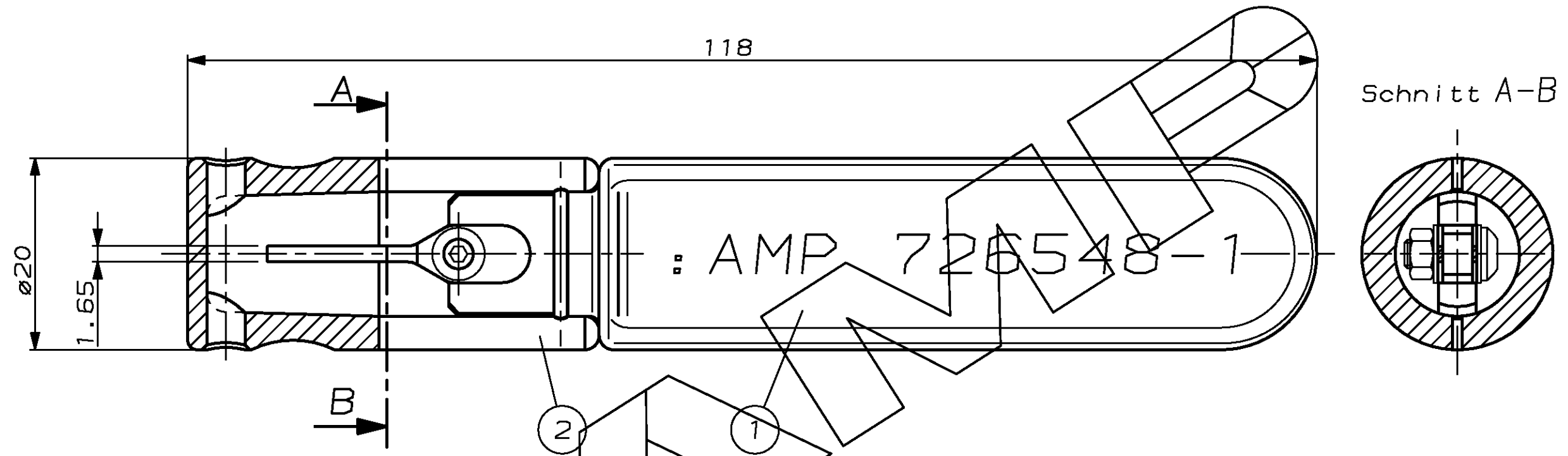
ÄNDERUNGEN DIE DEM TECH-
NISCHEN FORTSCHRITT DIENEN,
BEHALTEN WIR UNS VOR

VERTRAULICH
UNVERÖFFENTLICHTE ZEICHNUNG. ALLE RECHTE
VORBEHALTEN. VERVIELFÄLTIGUNG UND WEITERGABE
NUR MIT GENEHMIGUNG DURCH AMP DEUTSCHLAND GMBH

ZEICHNUNG GESCHÜTZT DURCH
©COPYRIGHT 1991
AMP DEUTSCHLAND GMBH
ALLE RECHTE VORBEHALTEN

REV.	ÄNDERUNG	DATUM	NAME
-	-	-	-

VERWENDET FÜR -
NUMMER 726548



Bemerkungen

1 Als Ersatzteil lieferbar
Verpackt als Klingensatz in AMP-Musterbeutel
mit 726550-1 gekennzeichnet

CAD-ORIGINAL
ZEICHNUNG NICHT ÄNDERN

WAR NR. 87-9441-109
PASSEND ZU -

BESTELL-NR.	POS.	STÜCK	BENENNUNG EINZELTEIL	WERKSTOFF	OBERFLÄCHE FARBE
	6	2	Scheibe 3.2 DIN 433	St	verzinkt
	5	1	Innensechsktschr. M3x8	St	geschwärzt
	4	1	Mutter M3 DIN 934	St	verzinkt
726550-1	3	2	Klinge	Federbandst. 0.5	gehärtet, blank
	2	1	Abdeckkappe	PVC	grau
	1	1	Griff	PVC	grau
726548-1			GEZ. ENGELSBERGER 03.07.91	GEPR. M. PFAFF 03.07.91	

ZEICHNUNG GÜLTIG AB		
AMP AMP DEUTSCHLAND G.m.b.H. Langen b.Ffm., West Germany		
BENENNUNG Ausdrückwerkzeug für Junior- und Standard-Power-Timer sowie Flachstecker 2,8x0,8 und 5,8x0,8		
NICHT TOLERIERTE MASSE ±0.4mm	FORMAT A3	ZEICHNUNGS-NR. 726548
MASSTAB 2:1	BLATT 1 VON 1	REV. 0

K