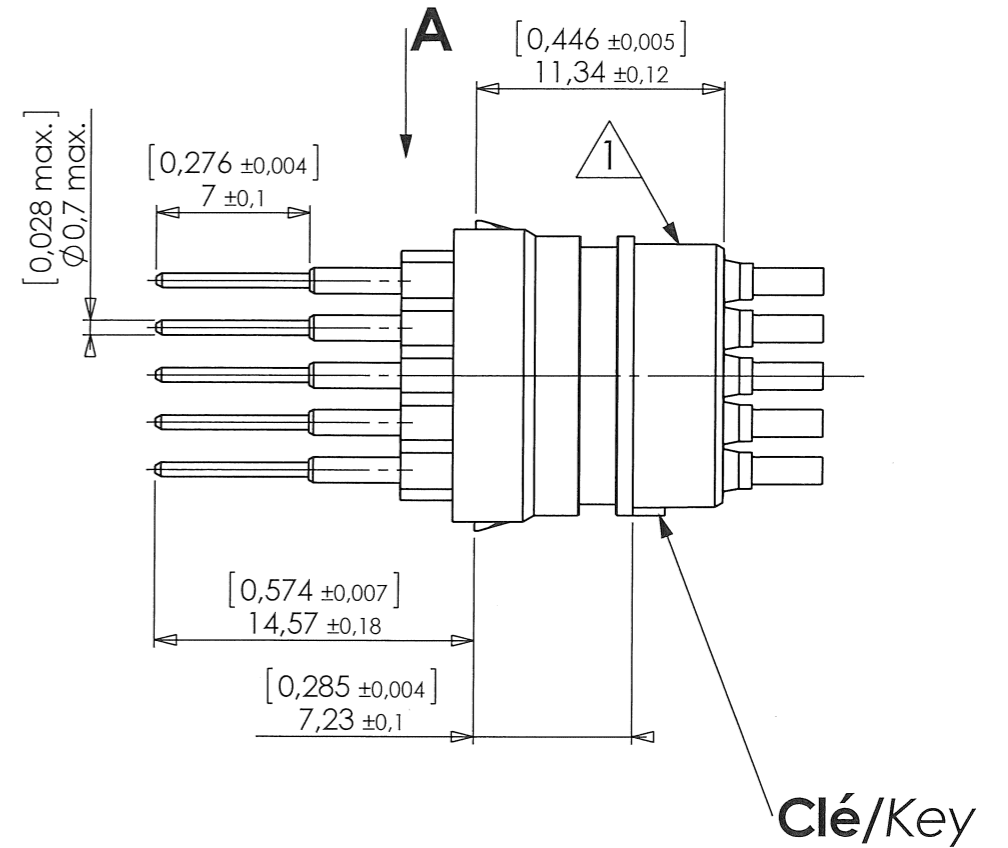
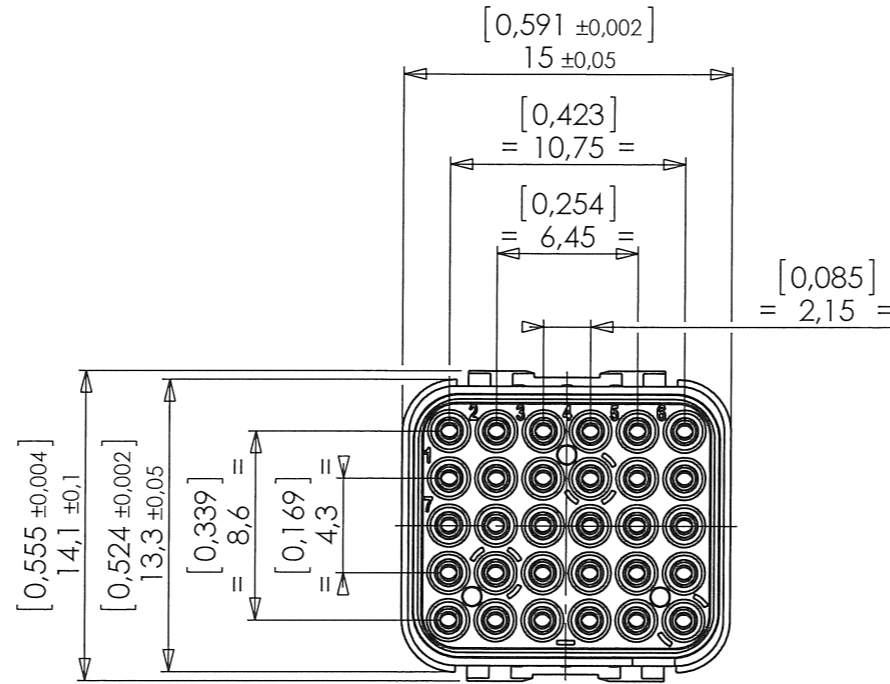
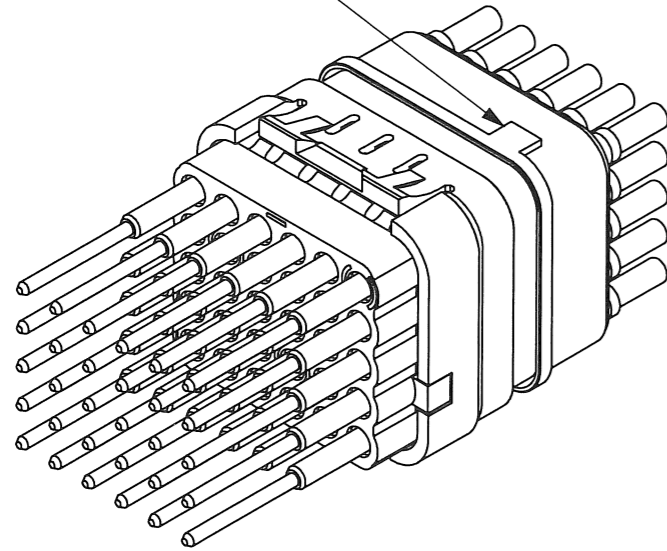


ORIGINAL EN ROUGE

Clé/Key

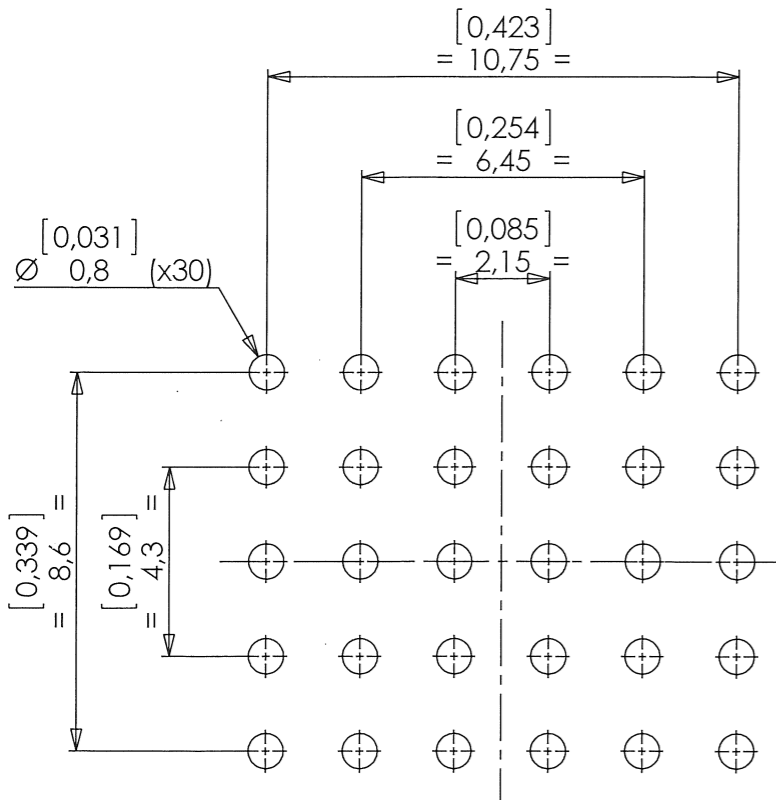


****_** CD9 732-8260-23 X**

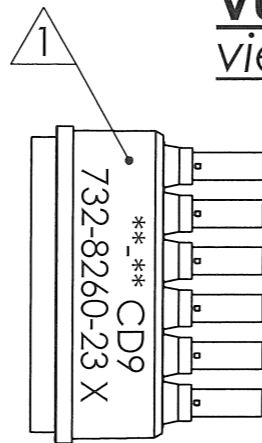
Semaine/Week

Année/Year

Rien= Non étamé/ no tinning
 T= Étamage au plomb/ tinning with lead
 R= Étamage sans plomb (ROHS)/ tinning without lead



Vue A
view A



CARACTERISTIQUES:
 Module suivant: EN4165-003
 Température d'utilisation: -55°C à +175°C
 Matériaux: Thermoplastique et silicone violet
 Tension de tenue: 1300 V eff ; 50Hz
 Contact à picot: Doré
 Masse: ~10,3 g
 Dimensions: Millimètres [pouces]
 ⚠ Marquage sur la face opposée aux clés

CHARACTERISTICS:
 Module according to: EN4165-003
 Operating temperature range: -55°C to +175°C
 Materials: Thermoplastic and purple silicone
 Withstanding voltage: 1300 V ; 50Hz (RMS)
 PCB contact: Gold plated
 Weight: ~10,3 g
 Dimensions: Millimeters [inches]
 ⚠ Marking on the opposite keys side

Plan perçage circuit imprimé/PCB footprint



Connecteurs Electriques Deutsch
 17, rue LAVOISIER - BP 117 - 27091 EVREUX CEDEX 09 - FRANCE

FICHE TECHNIQUE
 TECHNICAL DATA SHEET

a	07/12/16	CREATION	SERIE	DMC-M	DATE	07-12-2016	VISA Creation Created	VISA Approval Approval
Revision	Date	Observations	DESIGNATION	REF:		732-8260-23 X		-
ORIGINE:	ORIGIN:	DE001/17	MODULE MALE AVEC CONTACTS FEMELLES #23 A PICOT DROIT Pin module with straight PCB #23 socket contact	P/IN:		-		-
							VERSION	REVISION