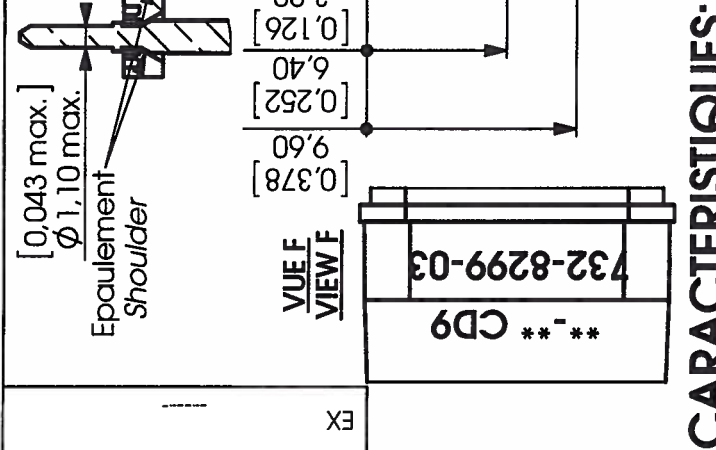
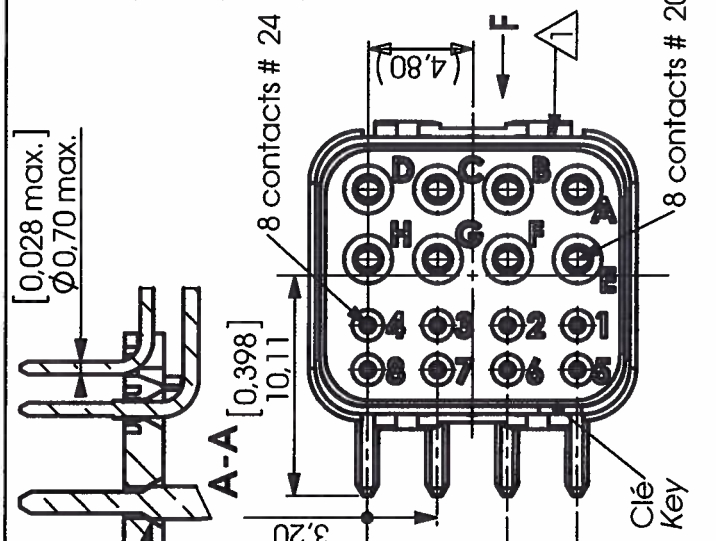
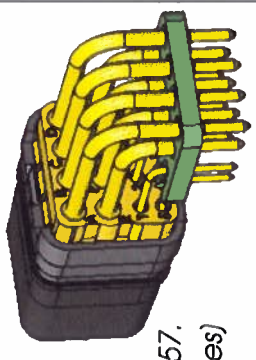
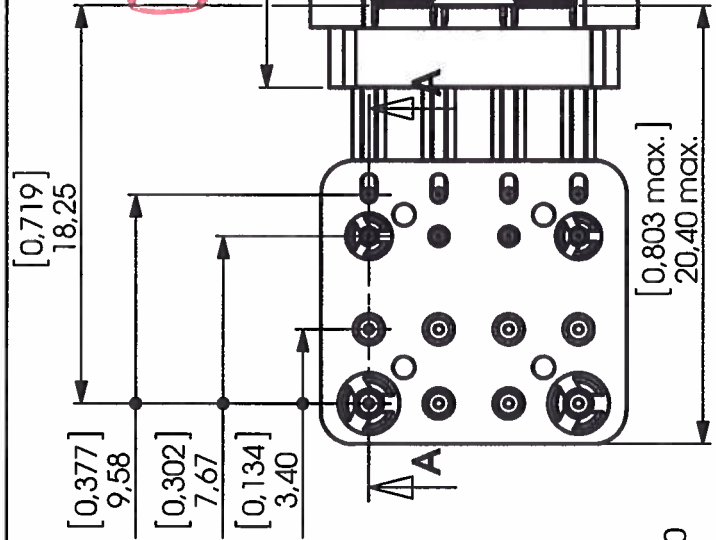


732-8299-03

ORIGINAL EN ROUGE  
[0,835 max.]  
21,20 max.



**CHARACTERISTICS:**

Modules according to: EN 4165  
Operating temperature range: -55°C to +175°C  
Materials: Thermoplastic and yellow silicone.  
PCB pin contact: Copper alloy gold plated.  
Withstanding voltage: 1300 V 50Hz (R.M.S)  
Front part contact # 20 as per: SAE/AS 39029/58-357.  
Weight: 10 gr max Dimensions: Millimetres (inches)  
Marking on the opposite keys side.

**CARACTERISTIQUES:**

Module suivant: EN4165  
Température d'utilisation: -55°C à +175°C  
Matériaux: Thermoplastique et silicone jaune.  
Contacts à picot: Alliage de cuivre doré.  
Tension de tenue: 1300 V eff .50Hz  
Avant des contacts # 20 normalisé suivant: SAE/AS 39029/58-357.  
Masse: 10 gr max Dimensions: Millimètres (pouces)  
Marquages sur la face opposée aux clés.

19/07/2013	Added color of silicon OE250713	SERIE	DMC-M Série II	DATE	05/11/2012	VISA	Approval
22/05/2013	Added withst volt value OE280513	DESIGNATION	MODULE S 99-03 A PICOTS COUDES			Creation	Created
05/11/2012	Creation		Socket MODULE 99-03 whitth bended PCB Contacts				
Revision	Date	Observations					
ORIGINE :	DE 046/06						

REF: P/N:  
732-8299-03

**DEUTSCH**  
Connecteurs Electriques Deutsch  
17, rue LAVOISIER - BP 117 - 27091 EVREUX CEDEX 9 - FRANCE

FICHE TECHNIQUE  
TECHNICAL DATA SHEET

204-19-B/F00