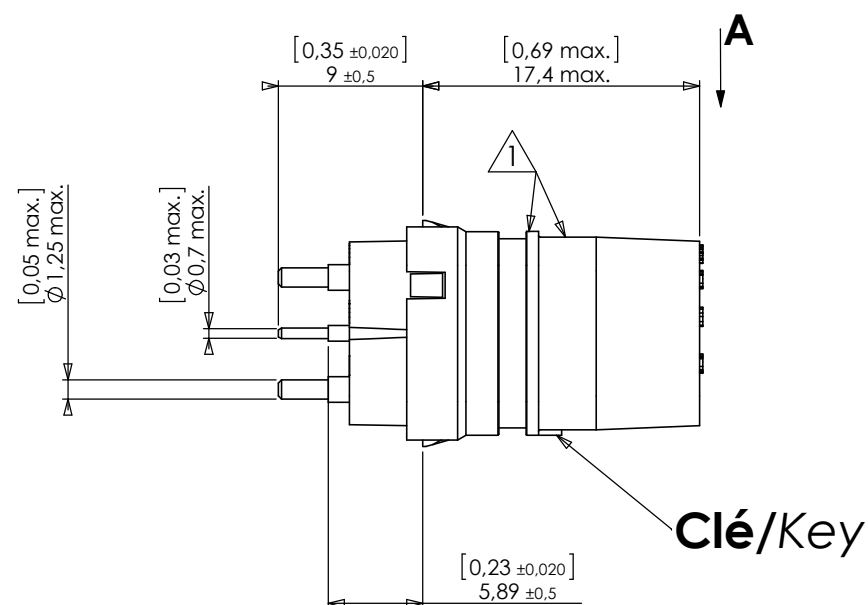
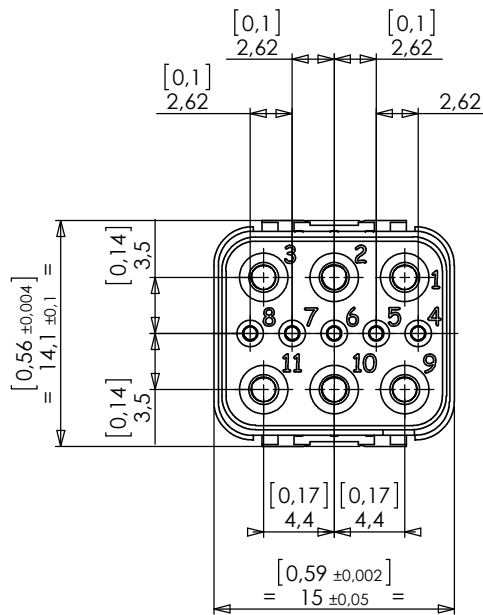
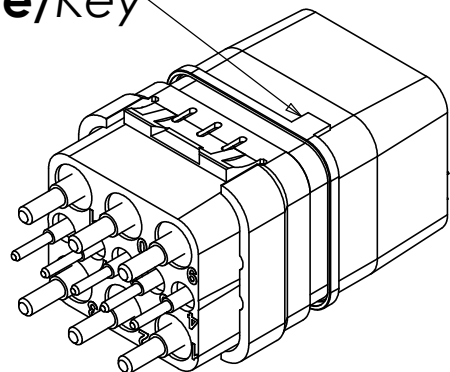


Clé/Key

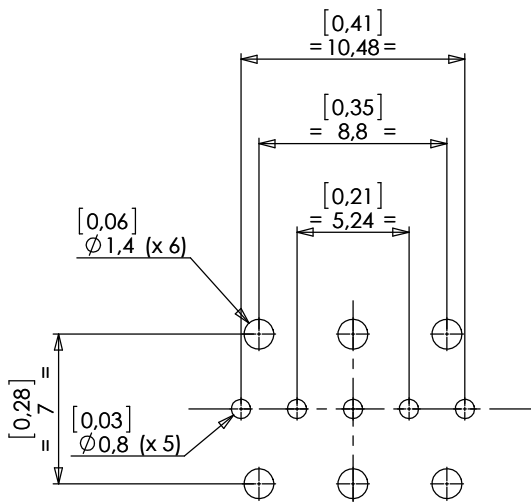
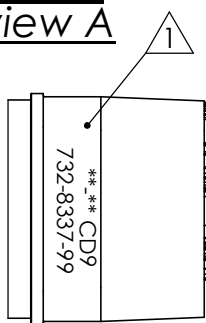


**** - ** CD9 732-8337-99**

Semaine/Week

Année/Year

Vue A
view A



Plan perçage circuit imprimé/PCB footprint

CARACTERISTIQUES:

Module suivant: EN4165
Température d' utilisation: -55°C à +175°C
Matériaux: Thermoplastique et silicone
Tension de tenue: 1500V(#16); 1300V(#22) eff. 50Hz
Contact à picot: Doré
Avant des contacts normalisé suivant :
SAE/AS 39029/57_358(#16)
SAE/AS 39029/57_354(#22)
Dimensions: Millimètres [pouces]
Masse: ~ 8.2 g
 ⚠ **Marquage sur la face opposée aux clés**

CHARACTERISTICS:

Module according to: EN4165
Operating temperature range: -55°C à +175°C
Materials: Thermoplastique et silicone
Withstanding voltage: 1500V(#16); 1300V(#22); 50Hz (RMS)
PCB pin contact: Gold plated
Front part contact as per:
SAE/AS 39029/57-358(#16)
SAE/AS 39029/57-354(#22)
Dimension: Millimeters [inches]
Weight: ~ 8.2 g
 ⚠ **Marking on the opposite keys side**

b	07-06-2017	OE070617	SERIE	DMC-M Série II	DATE	02-03-2017	VISA Creation Created	VISA Approval Approval
a	02-03-2017	Création	DESIGNATION	Module S hybride #16 et #22 à picot droit		REF :	732-8337-99	
Revision	Date	Observations	Hybrid socket module #16 and #22 with straight PCB contact		P/N:	732-8337-99		VERSION
ORIGINE :	DE045/17							REVISION



Connecteurs Electriques Deutsch
 17, rue LAVOISIER - BP 117 - 27091 EVREUX CEDEX 09 - FRANCE

FICHE TECHNIQUE
TECHNICAL DATA SHEET

204-119-C/01