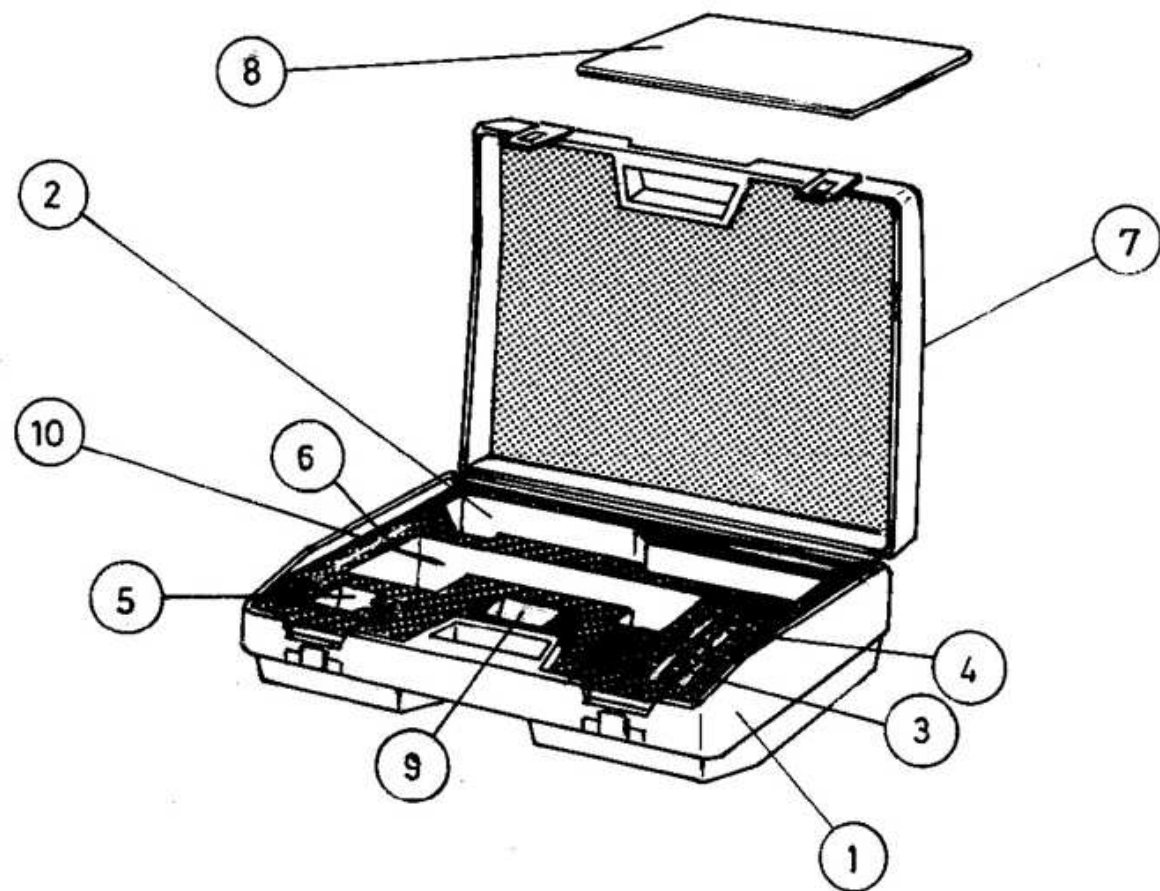


REVISIONS				
P	LTR	DESCRIPTION	DATE	APVD
E		INITIAL REL PER LC20-0052-21	13MAY2021	RS JO

1. LOS PN'S 69684-0 (PLATAFORMA DE EXTRACCION Cod. ROJO)
69685-1 (PLATAFORMA DE EXTRACCION Cod. Azul)
306814-3 (PLATAFORMA DE MONTAJE ROJA) Y 314199-1 (UTIL DE LIMPIEZA), SE SUMINISTRAN JUNTO COM PN. 69437-3
2. EL PN. 737911-1 (MANUAL DE UTILIZACION Y MANTENIMIENTO) TRADUCIDO AL ESPANOL SE ADJUNTARA FUERA DE LA MALETA PERO EN EL INTERIOR DE LA CAJA DE CARTON-EMBALAJE.



POS	DESCRIPCION	-0	-1	-2
10	CABEZAL DE HERRAMIENTA GRANDE	-	-	1
9	PLATAFORMA DE EXTRACCION (Cod. Amarillo)	-	-	1
8	MANUAL DE UTILIZ. Y MANTENIMIENTO	1	1	1
7	ETIQUETA ADHESIVA C/DIBUJO HTA	1	1	1
6	UTIL DE LIMPIEZA	-	1REF.	1REF.
5	PLATAFORMA DE MONTAJE (ROJA)	-	1REF.	1REF.
4	PLATAFORMA DE EXTRACCION. (Cod.Rojo)	-	1REF.	1REF.
3	PLATAFORMA DE EXTRACCION. (Cod.Azul)	-	1REF.	1REF.
2	HERRAMIENTA BASICA AMPACT	-	1	1
1	MALETA	1	1	1
		CANTIDAD		

THIS DRAWING IS A CONTROLLED DOCUMENT.		DWN	13MAY2021		TE TE Connectivity	
		CHK	13MAY2021			
		APVD	13MAY2021			
		PRODUCT SPEC			NAME	ASSY KIT AMPACT TOOL
		APPLICATION SPEC				
		WEIGHT	-		RESTRICTED TO	-
		CUSTOMER DRAWING			SIZE	A3
					CAGE CODE	00779
					DRAWING NO	C=737520
					SHEET	1 of 1
					SCALE	NTS
					REV	E