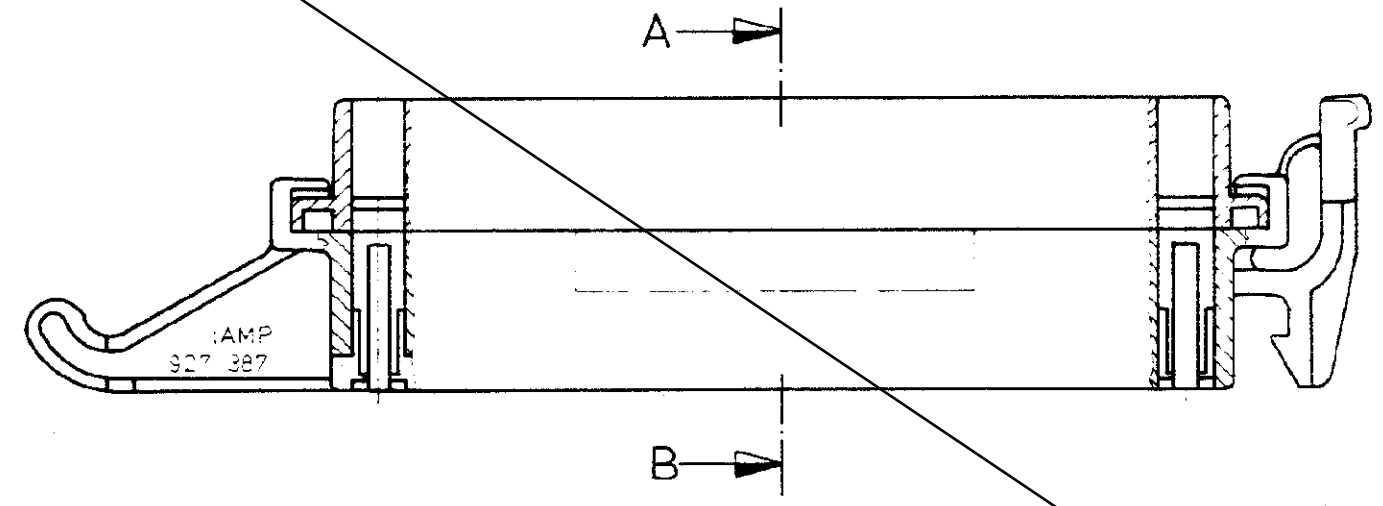
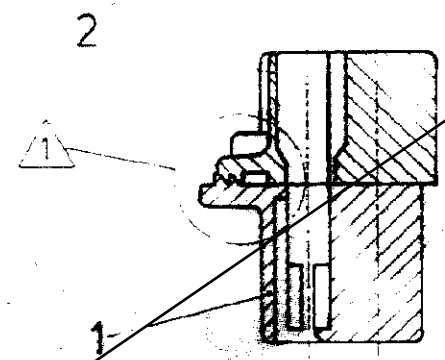


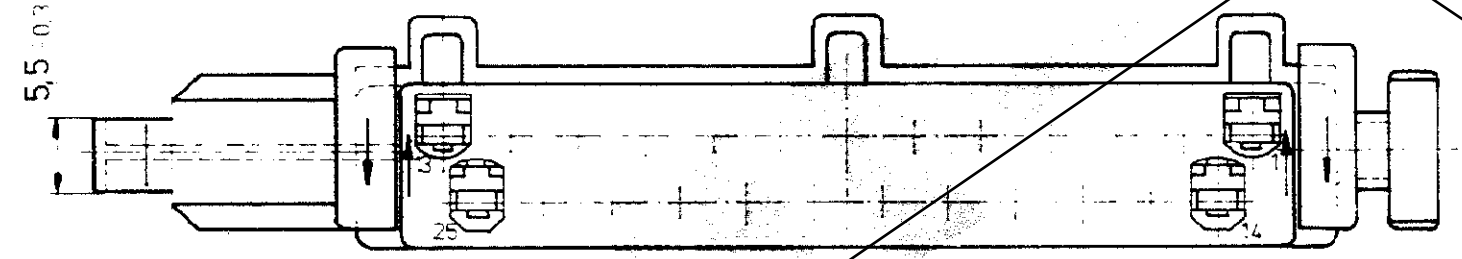
NUMMER 827 553	VERWENDET FÜR	VAR NR	ÄNDERUNGEN DIE DEM TECHNISCHEN FORT- SCHRITT DIENEN. BE- HALTEN WIR UNS VOR	ZEICHNUNG GESCHÜTZT DURCH COPYRIGHT 1986 AMP DEUTSCHLAND GMBH ALLE RECHTE VORBEHALTEN	REV G2	ÄNDERUNG OBSOLETE	DATUM 27-10-20	NAME MKS
--------------------------	---------------	--------	--	--	-----------	----------------------	-------------------	-------------



Schnitt A-B



OBSOLETE



- 1 Rastfeder wie dargestellt verrastet
- 2 Feuchtigkeitsgehalt 1-0,5%

weitere Kodierungen siehe Zeichnung Nr. 827 534

						ZEICHNUNG GÜLTIG AB KW11/86			
						AMP		AMP DEUTSCHLAND GmbH Langen b. Ffm., West Germany	
						BENENNUNG		K	
						25pol. Junior-Timer Geh. vorverrastet			
827 553-1	2	1	Oberteil		PA 6.6 GV 13	gelb			
	1	1	Unterteil		PA 6.6 GV 13	gelb			
BESTELL-NR.	POS.	STÜCK	BENENNUNG	BESTELL-NR.	WERKSTOFF	OBERFLÄCHE FARBE	NICHT TOLERIERTE MASSE MM	FORMAT A3	ZEICHNUNGS-NR. 827 553
			GEZ 12.03.86 R Hofer	GEZ	GEPR 18.3.86 u.münk	GEPR	MASS-STAB 2:1	BLATT 1 VON 1	REV G2