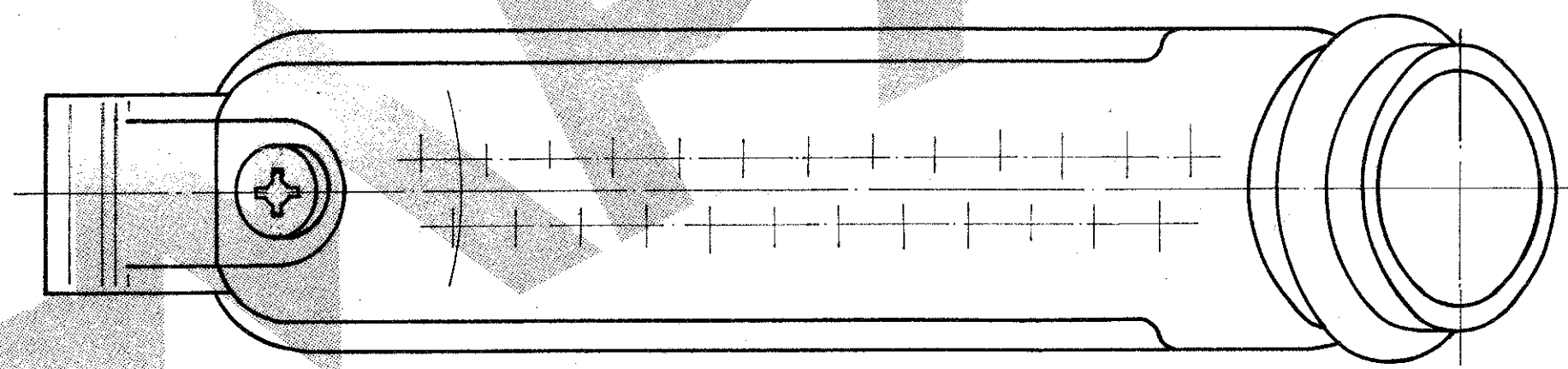
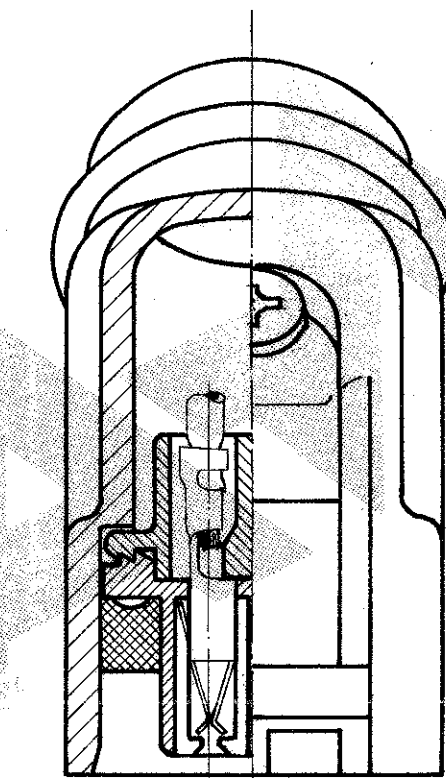
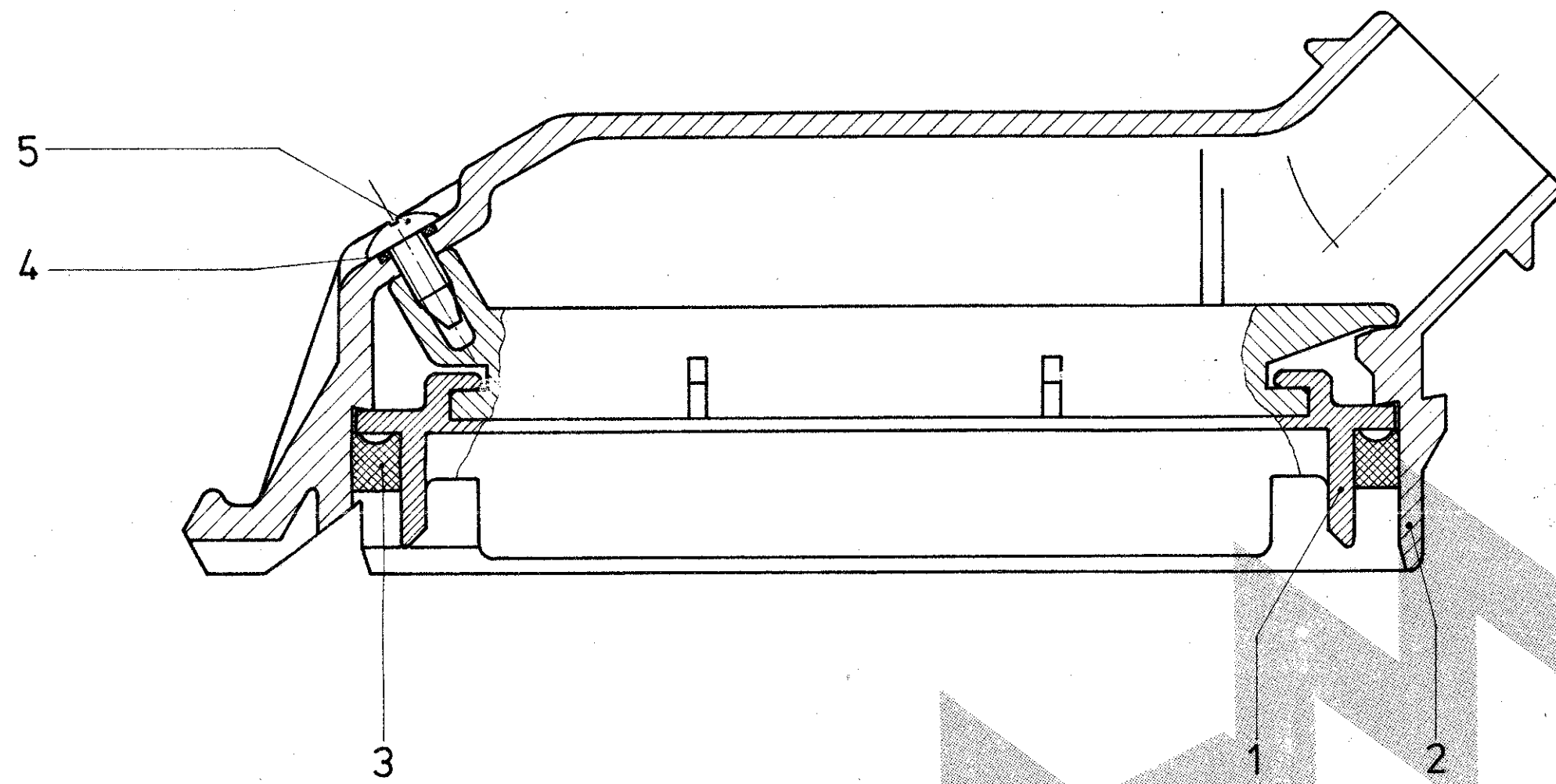
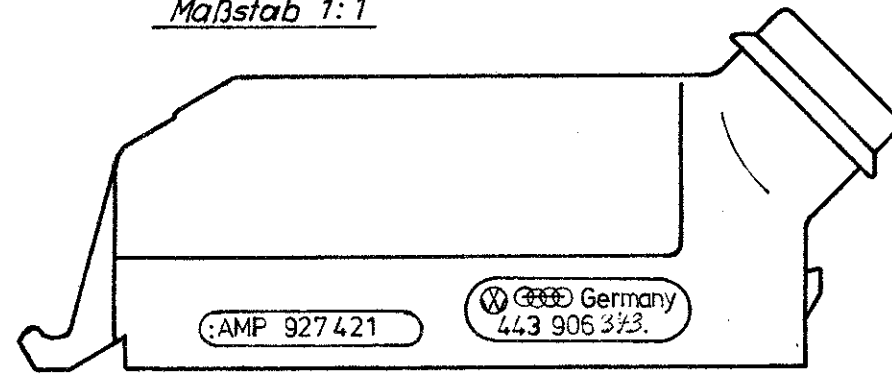


Index	Änderung	Tag	Name
1	Benennung geändert	13.12.84	...
2	826780-2 war 825215-1 (Pos.5)	18.11.84	...
3	-2 ergänzt	16.08.88	...
4	-2 Dichtscheibe Nr.4 hinzu	06.12.89	Funck

Maßstab 1:1



- Bei Bestellung nach Bestell-Nr. 827 591- sind die Teile unmontiert verpackt in einem Mini-Grip-Beutel.
- Bei Bestellung nach Einzelteil-Bestell-Nr. sind die Teile im Karton verpackt.

1x	826 900 - 2	1	Vormontage für 25 pol.	PA 6.6 GV 13 / braun
1x	1x 826 780 - 2	5	Blechschaube 9,5 lg.	Stahl / vernick
1x	1x 826 778 - 1	4	Dichtscheibe	Vulkanfiber
1x	1x 826 777 - 1	3	Dichtring	CR
1x	1x 927 421 - 1	2	Griffschale	PA 6.6 GV 13 / schwarz
	1x 826 900 - 1	1	Vormontage für 25 pol.	
827 591 - 2	Teile - Nr.	Lfd. Nr.	Beschreibung	Material / Farbe
827 591 - 1				

AMP		AMP DEUTSCHLAND GmbH Langen b. Ffm., West Germany	
Benennung 25 pol. Stecker für Junior - Timer Kontakt			
Bestell - Nr.	Werkstoff	Oberfläche Farbe	Nicht tolerierte Maße mm ±
Gez. 12.4.84 P...	Gepr. 20/12/84	Gepr.	Format C Zeichnungs - Nr. 827 591 Blatt - Nr. 4
Maßstab 2:1 (1:1)			