

NUMMER 827873

VERWENDET FÜR -

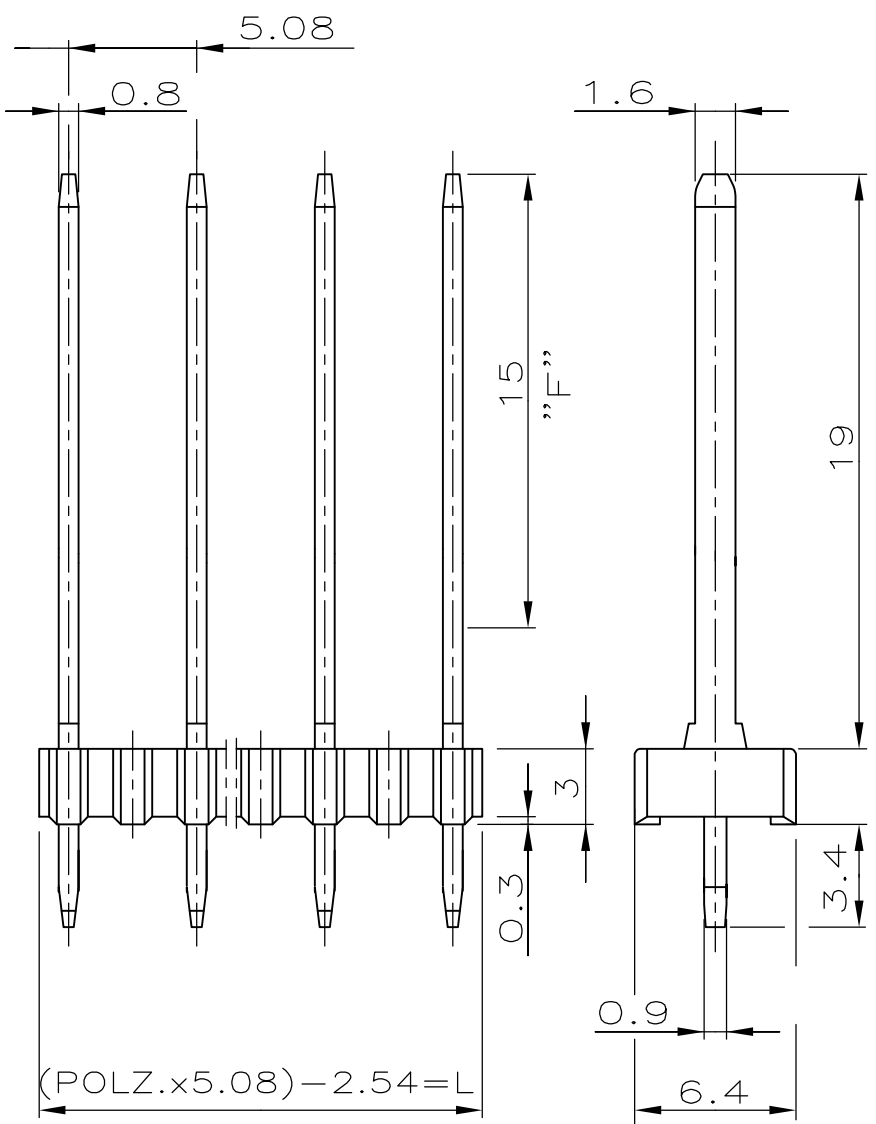
CAD-ORIGINAL
ZEICHNUNG NICHT ÄNDERN

ZEICHNUNG GESCHÜTZT DURCH
©COPYRIGHT 1981
AMP DEUTSCHLAND GMBH
ALLE RECHTE VORBEHALTEN

ÄNDERUNGEN, DIE DEM
TECHNISCHEN FORT-
SCHRITT DIENEN, BE-
HALTEN WIR UNS VOR

REV.	ÄNDERUNG	DATUM	NAME
2	CAD-NEUERSTELLUNG WAR AUF 827 234 B-FORMAT	10.05.90	A.HO
G1	REVISIONSUMSTELLUNG	10-SEP-03	E. WER.
G2	REVISED PER ECO-09-023313	12OCT09	AEG

Polz	L±0.3	BESTELL NR.
1	2.54	-827 873 -1
2	7.62	-2
3	12.70	-3
4	17.78	-4
5	22.86	-5
6	27.94	-6
7	33.02	-7
8	38.10	-8
9	43.18	-9
10	48.26	1-0
11	53.34	1-1
12	58.42	1-2
13	63.50	1-3
14	68.58	1-4
15	73.66	1-5
16	78.74	1--6
17	83.82	1--7
18	88.90	1--8
19	93.98	1--9
20	99.06	2--0
21	104.14	2--1
22	109.22	2--2
23	114.30	2--3
24	119.38	2--4
25	124.46	2--5
26	129.54	2--6
27	134.62	2--7
28	139.70	2--8
29	144.78	2--9
30	149.86	3-827 873-0



- 1 STECKSEITE: IM BEREICH "F" 0.8 µm GOLD ÜBER 1.27 µm NICKEL
LÖTSEITE: 2.5-5 µm ZINN ÜBER 1.27 µm NICKEL
- 2 OBSOLETE PARTS: OBSOLETE CIS STREAMLINING PER D.RENAUD/D.SINISI

WAR NR. -
PASSEND ZU -

			ZEICHNUNG GÜLTIG AB 37./03..	
			AMP AMP DEUTSCHLAND G.m.b.H. Langen b.Ffm., West Germany	
			Benennung	
KONTAKTSTIFT	Cu Zn	1	AMPMODU I STIFTLAISTE, RASTER 5.08	
STIFTGEHÄUSE	PBTP GV	GRÜN	EINREIHIG	
BENENNUNG		WERKSTOFF	OBERFLÄCHE	NICHT TOLERIERTE MASSE
			FARBE	± 0.2 mm
GEZ. 18.05.81		GEPR. -		± -
R.JÄGER		BöCK		
			MASSTAB	4:1
			FORMAT	A4
			ZEICHNUNGS-NR.	827873
			BLATT	1 von 1
			REV.	G2

