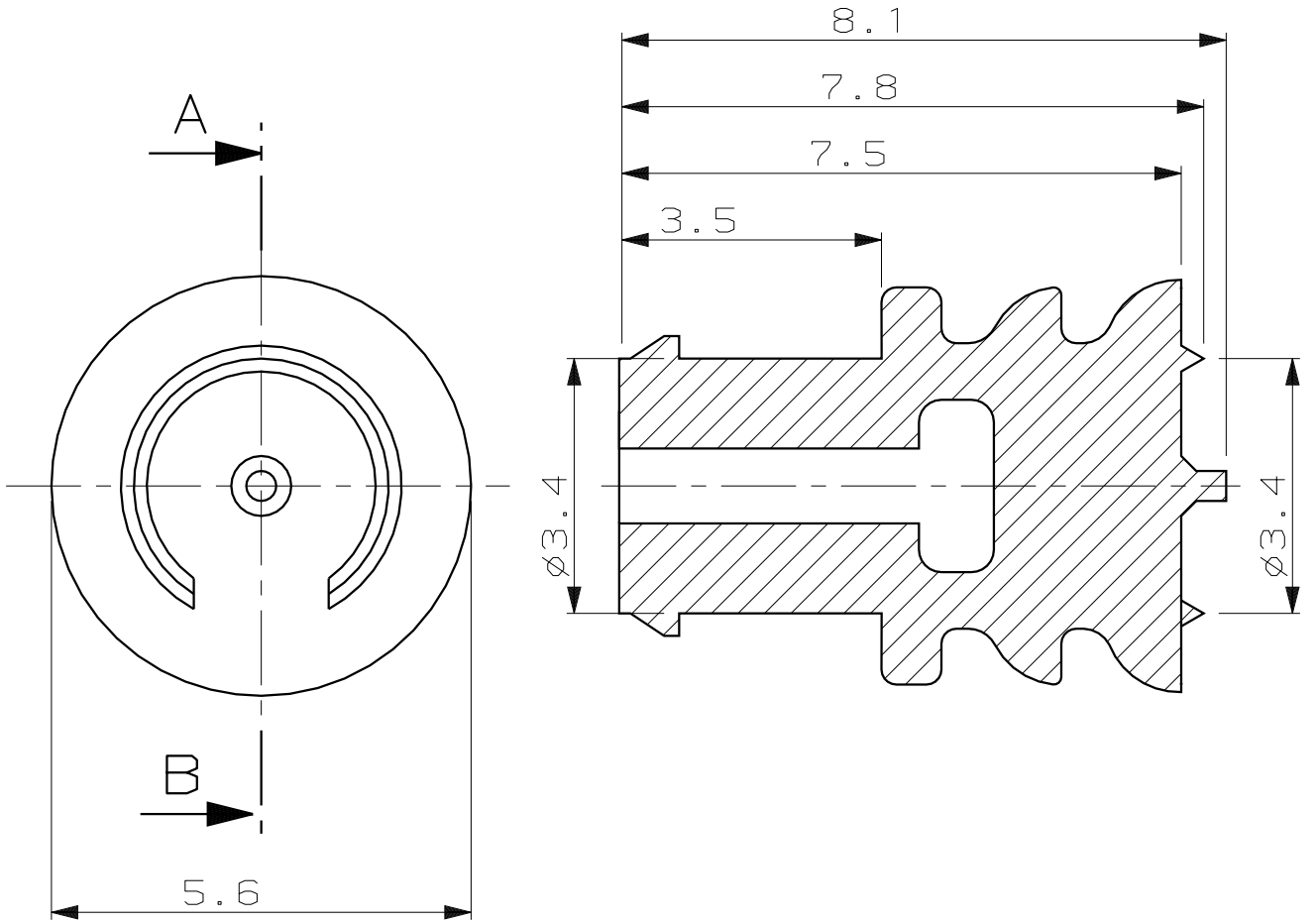


RELEASED FOR PUBLICATION
 FREI FUER VEROEFFENTLICHUNG
 , 19--
 VERTRÄULICHE UNVERÖFFENTLICHTE ZEICHNUNG.
 BY AMP INCORPORATED. ALL RIGHTS RESERVED. ALLE RECHTE VORBEHALTEN.
 COPYRIGHT 1992

MATED WITH: PASSEND ZU:	LOC	DIST	REVISIONS AENDERUNGEN					
-	AI	-	P	LTR	DESCRIPTION BESCHREIBUNG	DATE	DWN	APVD
PROJEKT NR.: -				F1	SEE PCN EG00-2915-02-1	05-SEP-02	M.K.	-
				F2	SEE PCN E-06-016258	05-JUL-06	M.K.	G.M.



REMARKS

Bemerkungen

- Fester Sitz in der $\varnothing 5$ mm Kammer nicht gewährleistet, individuell überprüfen. Vorzugsweise PN 828922 verwenden.
 TIGHT SEAT IN THE $\varnothing 5$ MM CAVITY NOT ENSURED, INDIVIDUALLY EXAMINE. PREFERRED USE PN 828922.

-	828906-2	E	-	SILICONE SHORE A 50° WITH 1.0% OIL	brown	CAVITY PLUG	-
-	828906-1	E	-	SILICONE SHORE A 50° WITHOUT OIL	red	CAVITY PLUG	-
CUSTOMER PART NO	AMP PART NO	REV.	PCS.	MATERIAL	SURFACE COLOR	DESCRIPTION	ITEM NO

DIMENSIONS: DIMENSIONEN: mm	DWN Lutsch 19.03.92	MATERIAL	FINISH OBERFLAECHE/FARBE
TOLERANCES UNLESS OTHERWISE SPECIFIED: ALLGEMEINTOLERANZEN	CHK F.Kourimsky 19.03.92	tyco Electronics AMP GmbH D - 64625 Bensheim	
n.p. ISO 8015 p.p. ISO 2768 - mH -E p.p. DIN 16901 - 140	APVD -	NAME Blindstopfen CAVITY PLUG	
0 PLC ± 0.3 mm 1 PLC ± 0.3 mm 2 PLC \pm 3 PLC \pm	PRODUCT SPEC PRODUKTSPEZ. -	SIZE A4	RESTRICTED TO NUR FUER -
ANGLES/WINKEL \pm	APPLICATION SPEC VERARBEITUNGSSPEZ. -	CAGE CODE 00779	DRAWING NO ZEICHNUNGS-NR. C-828906
	WEIGHT GEWICHT -	MASSSTAB 10:1 BLATT 1 OF 1 REV F2	
CUSTOMER DRAWING / KUNDENZEICHNUNG			