

4

3

2

1

NUMMER 829 693

PASSEND ZU

CAD-ORIGINAL
ZEICHNUNG NICHT ÄNDERN

MAR. NR. 90-52845-102

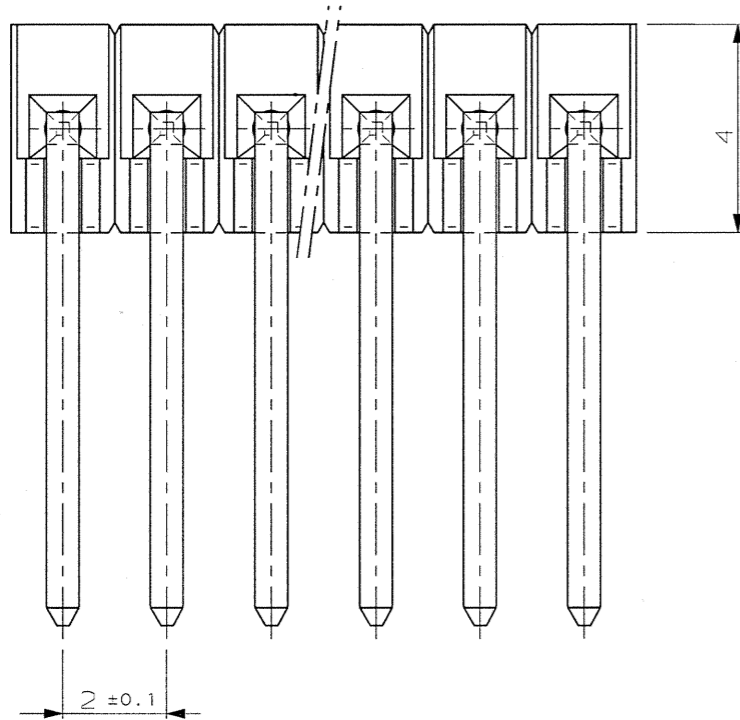
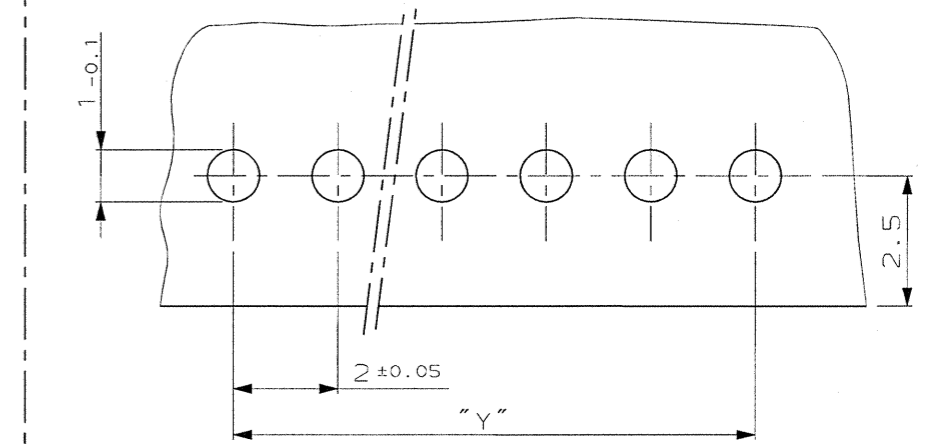
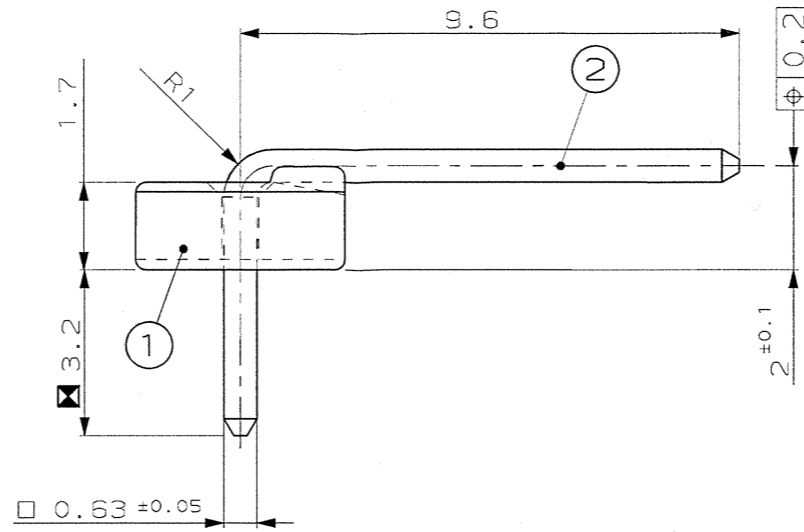
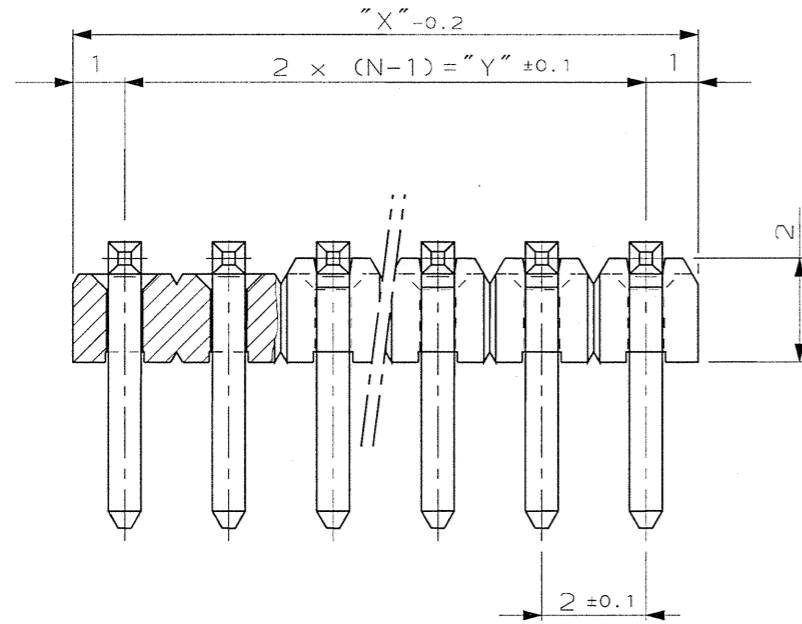
NICHT VERMASSTE KANTEN
SIND NICHT MAßSTÄBLICH

ÄNDERUNGEN DIE DEM TECH-
NISCHEN FORTSCHRITT DIENEN,
BEHALTEN WIR UNS VOR

VERTRAULICH
UNVERÖFFENTLICHTE ZEICHNUNG. ALLE RECHTE
VORBEHALTEN. VERVIELFÄLTIGUNG UND WEITERGABE
NUR MIT GENEHMIGUNG DURCH AMP DEUTSCHLAND GMBH

ZEICHNUNG GESCHÜTZT DURCH
© COPYRIGHT 1990
AMP DEUTSCHLAND GMBH
ALLE RECHTE VORBEHALTEN

REV.	ÄNDERUNG	DATUM	NAME
1	ÄNDERUNGEN AN PIN UND STIFTFLEISTE	01.02.91	MASEK
2	"SPC"-Maß	23.10.91	FUCHS
3	Zeichnungs.-Korr. Gehäuse	21.10.92	R.KOHL
4	Werkstoff (Zehng.-Korr.)	28.04.93	B.FIEBERLING
A	Rev. Anpassung	22FEB2008	Lan
A1	Teile OBSOLETE	2FEB2010	Lan



36	34	18	1-829 693-8	
32	30	16	1-829 693-6	
ACTIVE	28	26	14	1-829 693-4
ACTIVE	24	22	12	1-829 693-2
20	18	10	1-829 693-0	
18	16	9	0-829 693-9	
16	14	8	0-829 693-8	
14	12	7	0-829 693-7	
12	10	6	0-829 693-6	
10	8	5	0-829 693-5	
8	6	4	0-829 693-4	
6	4	3	0-829 693-3	
4	2	2	0-829 693-2	
"X"	"Y"	POLZAHL "N"	BESTELL-NR. Δ	
Maße				

Δ 1 2-5µm Sn über 1.3µm Ni

BESTELL-NR.					ZEICHNUNG GÜLTIG AB				
					AMP AMP DEUTSCHLAND G.m.b.H. Langen b.Ffm., West Germany				
					BENENNUNG				
					BTB Stiftleiste, 2-18polig Raster 2.0 mm				
					K				
BESTELL-NR.		POS.	STÜCK	BENENNUNG EINZELTEIL	WERKSTOFF	OBERFLÄCHE FARBE	NICHT TOLERIERTE MASSE	FORMAT	ZEICHNUNGS-NR.
				GEZ. G.HOLAUS 14.08.90	GEPR. B.FIEBERLING	Δ 1 SCHWARZ	± 0.2 mm	A2	829693
							± 1°	BLATT 1 VON 1	REV. A1
							MASSTAB 10:1		