

4

3

2

1

NICHT VERMASSTE KANTEN
SIND NICHT MAßSTÄBLICH
NOT MEASURED EDGES ARE
NOT SCALED

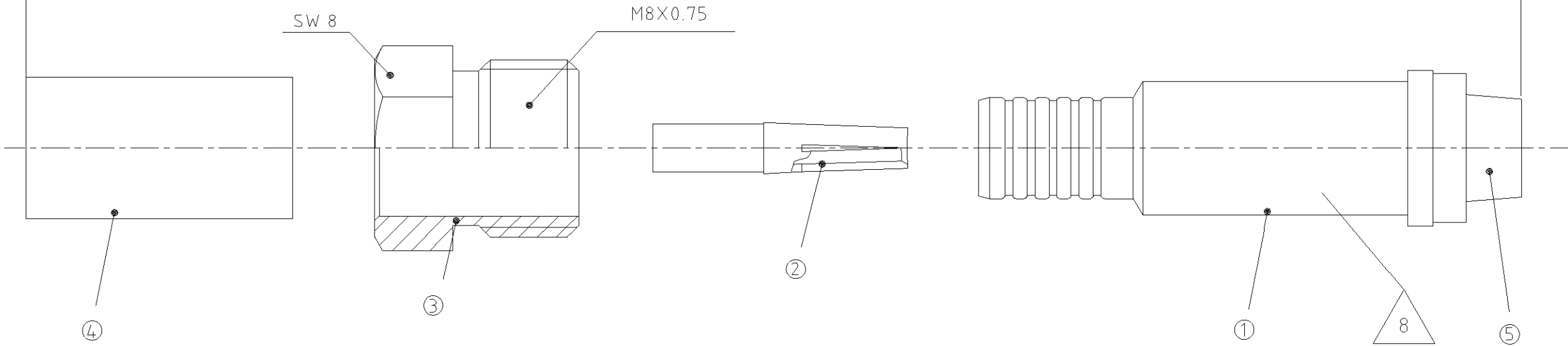
ÄNDERUNGEN DIE DEM TECHN. FORTSCHRITT
DIENEN , BEHALTEN WIR UNS VOR
ALTERATIONS CONCERNING TECHN.
IMPROVEMENTS ARE RESTRICTED BY AMP

ZEICHNUNG GÜLTIG AB
DRAWING VALID FROM 50/00

ZEICHNUNG GESCHÜTZT DURCH
© COPYRIGHT 1992
AMP DEUTSCHLAND GMBH
ALLE RECHTE VORBEHALTEN

REV.	ÄNDERUNG	DATUM	NAME
D	-3 UND 5- -3 HINZU ,DIELEKTRIKUM AUS PTFE	14.7.95	F.MULLER
E	NOTE 8 HINZU	09.01.96	M.STEIN
E1	CHANGE PLATING INFORMATION	13.11.00	K. Donnet
E2	COMPLETED PLATING INFORMATION	15-Dec-00	O. Gendre
E3	REVISED PER ECO-09-026444	30NOV09	KK

28.8 - 30.3



1 KOAX - STECKER (POS. 1) MONTIERT, MIT BUCHSENKONTAKT (POS. 2), VERSCHRAUBUNG (POS.3) UND CRIMP-HÜLSE (POS.4) IM PLASTIKBEUTEL VERPACKT, MIT AMP LOGO
COAX PLUG (POS. 1) ASSEMBLED, WITH FEMALE CONTACT (POS. 2), LOCKING SCREW (POS.3) AND CRIMP-FERRULE (POS. 4) PACKED IN PLASTIC BAG, WITH AMP LOGO



2 OBERFLÄCHE: Ni
PLATING: Ni



3 OBERFLÄCHE: Au OBER NiP
PLATING: Au OVER NiP

4

HANDCRIMPWERKZEUG PROFESSIONAL AMP
PN 734320-1 ODER STANDARD AMP PN
947488-1
HAND CRIMPING TOOL PROFESSIONAL AMP
PN 734320-1 ODER STANDARD AMP PN
947488-1



5 AMP ABISOLIERWERKZEUG PN 947489-1
CABLE STRIPPER AMP PN 947489-1



6 PACKEINHEIT 100 STCK.
BULK PACKAGE 100 PCS.



7 KOAX - STECKER (POS. 1) MONTIERT, MIT BUCHSENKONTAKT (POS. 2), VERSCHRAUBUNG (POS.3) UND CRIMP-HÜLSE (POS.4) IM PLASTIKBEUTEL VERPACKT, OHNE AMP LOGO
COAX PLUG (POS. 1) ASSEMBLED, WITH FEMALE CONTACT (POS. 2), LOCKING SCREW (POS.3) AND CRIMP-FERRULE (POS. 4) PACKED IN PLASTIC BAG, WITHOUT AMP LOGO



8 PRÄGUNGEN ALS ZUSÄTZLICHE FIXIERUNG DES DIELEKTRIKUMS.
ADDITIONAL COINING DOTS TO FIX DIELECTRIC.



9 OBERFLÄCHE: Ni ÜBER Cu
PLATING: Ni OVER Cu



10 OBSOLETE PARTS: OBSOLETE CIS STREAMLINING PER D.RENAUD/D.SINISI



DSM AN AMP COMPANY
ST MAURICE, SWITZERLAND

BENENNUNG/DESCRIPTION
COAXICON® ANTENNENSTECKER FÜR
RG 58, VOLLCRIMPVERSION
COAXICON® ANTENNA CONNECTOR FOR
RG 58, CRIMP



NICHT TOLERIERTE MASSE ± 0.15 ± -	FORMAT A3	ZEICHNUNGS-NR 829922
HASSTAB/SCALE 5:1	BLATT/SHEET 1 VON 2	REV. E3

GEZ. FISCHER	18.5.92	GEPR. ZANDER	20.5.92
-----------------	---------	-----------------	---------

829922

NUMMER

VERWENDET FÜR

CAD-ORIGINAL
ZEICHNUNG NICHT ÄNDERN

WAR NR.
E 90-52619

PASSEND ZU

D

C

B

A

4

3

2

1

NICHT VERMASSTE KANTEN
SIND NICHT MAßSTÄBLICH

ÄNDERUNGEN DIE DEM TECHN. FORTSCHRITT
DIENEN, BEHALTEN WIR UNS VOR

ZEICHNUNG GÜLTIG AB
DRAWING VALID FROM 50/00

ZEICHNUNG GESCHÜTZT DURCH
© COPYRIGHT 1992
AMP DEUTSCHLAND GMBH
ALLE RECHTE VORBEHALTEN

NOT MEASURED EDGES ARE
NOT SCALED

ALTERATIONS CONCERNING TECHN.
IMPROVEMENTS ARE RESTRICTED BY AMP

DRAWING VALID FROM

NUMMER 829922

VERWENDET FÜR

CAD-ORIGINAL
ZEICHNUNG NICHT ÄNDERN

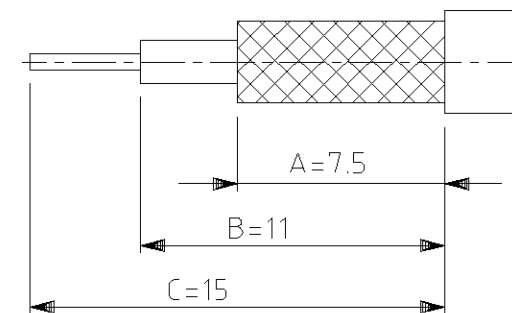
WAR NR. E 90-52619

PASSEND ZU

10
OBSOLETE

BESTELL-NR. PART-NO.	POS. ITEM-NO.	STÜCK PIECES	BENENNUNG EINZELTEIL DESCRIPTION	WERKSTOFF MATERIAL	OBERFLÄCHE PLATING FARBE/COLOUR
5-829922-5	5	1	ISOLIERSTÜTZE DIELECTRIC	PTFE	
	4	1	CRIMPHÜLSE CRIMPERRULE	SFCu	△2
	3	1	VERSCHRAUBUNG LOCKING SCREW	ZnAl	△2
	2	1	BUCHSENKONTAKT FEMALE CONTACT	Cu Zn	△3
	1	1	STECKER PLUG	Cu Zn	△2
5-829922-4	5	1	ISOLIERSTÜTZE DIELECTRIC	TPX	
	4	1	CRIMPHÜLSE CRIMPERRULE	SFCu	△2
	3	1	VERSCHRAUBUNG LOCKING SCREW	ZnAl	△2
	2	1	BUCHSENKONTAKT FEMALE CONTACT	Cu Zn	△3
	1	1	STECKER PLUG	Cu Zn	△2
829922-3	5	1	ISOLIERSTÜTZE DIELECTRIC	PTFE	
	4	1	CRIMPHÜLSE CRIMPERRULE	SFCu	△2
	3	1	VERSCHRAUBUNG LOCKING SCREW	ZnAl	△2
	2	1	BUCHSENKONTAKT FEMALE CONTACT	Cu Zn	△3
	1	1	STECKER PLUG	ZnAl	△9
5-829922-3	5	1	ISOLIERSTÜTZE DIELECTRIC	PTFE	
	4	1	CRIMPHÜLSE CRIMPERRULE	SFCu	△2
	3	1	VERSCHRAUBUNG LOCKING SCREW	ZnAl	△2
	2	1	BUCHSENKONTAKT FEMALE CONTACT	Cu Zn	△3
	1	1	STECKER PLUG	ZnAl	△9
829922-2	5	1	ISOLIERSTÜTZE DIELECTRIC	TPX	
	4	1	CRIMPHÜLSE CRIMPERRULE	SFCu	△2
	3	1	VERSCHRAUBUNG LOCKING SCREW	ZnAl	△2
	2	1	BUCHSENKONTAKT FEMALE CONTACT	Cu Zn	△3
	1	1	STECKER PLUG	ZnAl	△9
5-829922-1	5	1	ISOLIERSTÜTZE DIELECTRIC	TPX	
	4	1	CRIMPHÜLSE CRIMPERRULE	SFCu	△2
	3	1	VERSCHRAUBUNG LOCKING SCREW	ZnAl	△2
	2	1	BUCHSENKONTAKT FEMALE CONTACT	Cu Zn	△3
	1	1	STECKER PLUG	ZnAl	△9
829922-1	5	1	ISOLIERSTÜTZE DIELECTRIC	TPX	
	4	1	CRIMPHÜLSE CRIMPERRULE	SFCu	△2
	3	1	VERSCHRAUBUNG LOCKING SCREW	ZnAl	△2
	2	1	BUCHSENKONTAKT FEMALE CONTACT	Cu Zn	△3
	1	1	STECKER PLUG	ZnAl	△9

ABISOLIER - MASSE
STRIPPING DIMENSIONS
(OHNE MASSTAB)
(UNSCALED)



AMP

DSM AN AMP COMPANY
ST MAURICE, SWITZERLAND

BENENNUNG/DESCRIPTION
COAXICON® ANTENNENSTECKER FÜR
RG 58, VOLLCRIMPVERSION
COAXICON® ANTENNA CONNECTOR FOR
RG 58, CRIMP

C

A

NICHT TOLERIERTE MASSE ± 0.15 ± -	FORMAT A3	ZEICHNUNGS-NR. 829922
MASSTAB/SCALE 5:1	BLATT/SHEET 2 VON 2	REV. E3

GEZ. FISCHER	18.5.92	GEPR. ZANDER	20.5.92
-----------------	---------	-----------------	---------