

4

3

2

1

NICHT VERMASSTE KANTEN
SIND NICHT MAßSTÄBLICH

ÄNDERUNGEN DIE DEM TECHN. FORTSCHRITT
DIENEN , BEHALTEN WIR UNS VOR

ZEICHNUNG GÜLTIG AB
DRAWING VALID FROM KW 17/94

ZEICHNUNG GESCHÜTZT DURCH
© COPYRIGHT 1993
AMP DEUTSCHLAND GMBH
ALLE RECHTE VORBEHALTEN

REV.
2
C
C1

ÄNDERUNG
LAGE AMP LOGO
CABLE STRIPPER CANCELED
REVISED PER ECO-09-026444

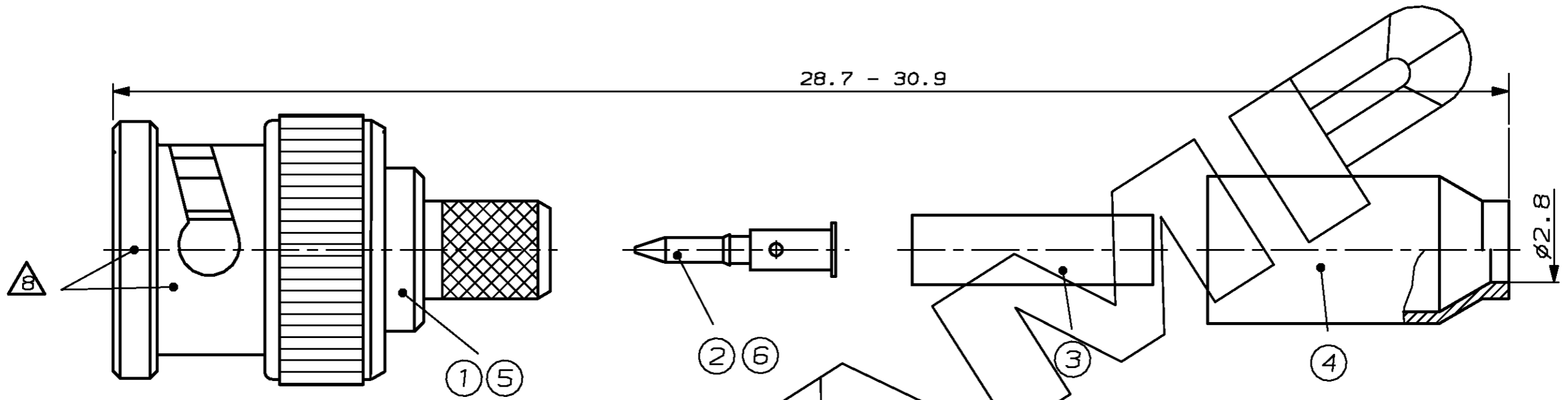
DATUM
21.4.93
27.4.94
28NOV09

NAME
Bozzer
Bozzer
AEG

DO NOT SCALE THIS DRAWING

SPECIFICATIONS SUBJECT TO CHANGE

VERWENDET FÜR -
NUMMER 829927



1 KOAX STECKVERBINDER NACH CECC 22120
COAX CONNECTOR COMPLIES WITH SPEC. CECC 22120

SONDERPACKEINHEIT 100 STK.
BULK PACKAGE PER 100 PCS.

2 KOAX-STECKER (POS.1,5) MONTIERT, MIT STIFT-
KONTAKT (POS.2,6), RÖHRE (POS. 3) UND
CRIMPHÜLSE (POS.4) IM PLASTIKBEUTEL VERPACKT
COAX PLUG (POS.1,5) ASSEMBLED, WITH MALE
CONTACT (POS.2,6), TUBING (POS. 3) AND
CRIMP FERRULE (POS. 4) PACKED IN PLASTIC BAG

AMP FIRMENZEICHEN
AMP LOGO

3 NICKEL PL., 112-25-2, 2µm-4µm THCK.
2µm-4µm NICKEL NACH AMP-SPEZ. 112-25-2

9 VERGOLDET NACH AMP SPEZ. 112-162-5, 1,3µm
MIN. DICKE ÜBER NICKEL NACH AMP SPEZ.
112-25-2; 2.0µm MIN.-4.0µm MAX. DICKE.
GOLD-PL. PER AMP SPEC. 112-162-5, 1.3µm
MIN. THK. OVER NI-PL. PER AMP SPEC.
112-25-2; 2.0µm MIN.-4.0µm MAX. THK.

4 VERGOLDET 0.1-0.2µm DICKE ÜBER
NOM. 4.0µm Ni P DICKE
0.1-0.2µm Au OVER NOM.
4.0µm Ni P PLATING

10 OBSOLETE PARTS: OBSOLETE CIS STREAMLINING
PER D.RENAUD/D.SINISI

5 KABELTYP : RG 174, RG 188, RG 316
CABLETYPE : RG 174, RG 188, RG 316

6 HANDCRIMPWERKZEUG PROFESSIONAL AMP
PN 734320-1 ODER STANDARD AMP PN
947488-1 (HEX. 5.41)
HAND CRIMPING TOOL PROFESSIONAL AMP
PN 734320-1 ODER STANDARD AMP PN
947488-1 (HEX. 5.41)

CAD-ORIGINAL
ZEICHNUNG NICHT ÄNDERN

MAR NR. E91-52641
PASSEND ZU -

AMP AMP DEUTSCHLAND G.m.b.H. Langen b.Ffm., West Germany		
BENENNUNG/DESCRIPTION COAXICON® SERIE BNC, KABELSTECKER FÜR EINF. GESCHIRM. FLEX.KABEL , RG174/188/316 VOLLCRIMP 50Ω COAXICON®SERIE BNC, PLUG FOR SINGLE BRAID FLEX. CABLE , RG174/188/316 CRIMP 50Ω		
NICHT TOLERIERTE MASSE ± 0.15 ± -	FORMAT A3	ZEICHNUNGS-NR. 829927
MASSTAB/SCALE 4:1	BLATT/SHEET 1 VON 2	REV. C1

GEZ. 27-APR-94 D.Bozzer
GEPR. 27-APR-94 P.Duquerroy

4

3

2

1

NICHT VERMASSTE KANTEN
SIND NICHT MAßSTÄBLICH

ÄNDERUNGEN DIE DEM TECHN. FORTSCHRITT
DIENEN , BEHALTEN WIR UNS VOR

ZEICHNUNG GÜLTIG AB
DRAWING VALID FROM KW 17/94

ZEICHNUNG GESCHÜTZT DURCH
© COPYRIGHT 1993
AMP DEUTSCHLAND GMBH
ALLE RECHTE VORBEHALTEN

REV.
- -

ÄNDERUNG

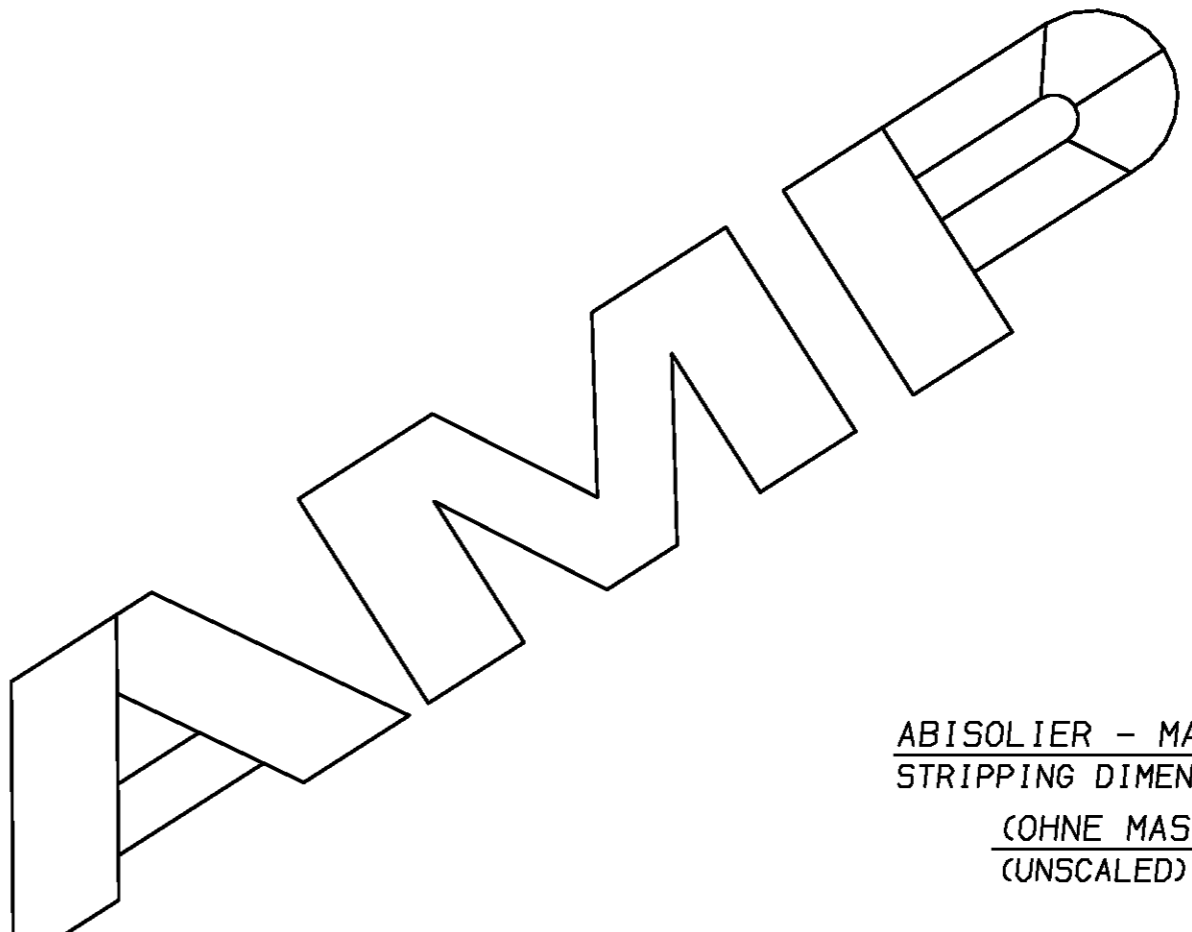
DATUM

NAME

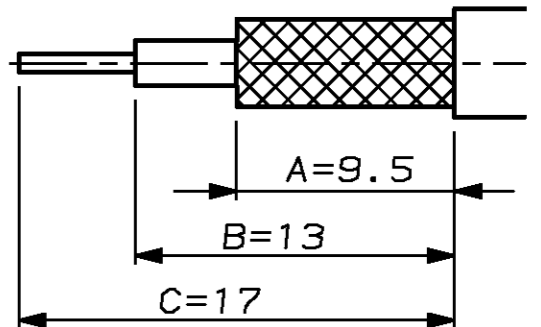
DO NOT SCALE THIS DRAWING

SPECIFICATIONS SUBJECT TO CHANGE

VERWENDET FÜR -
NUMMER 829927



ABISOLIER - MASSE
STRIPPING DIMENSIONS
(OHNE MASSTAB)
(UNSCALED)



BESTELL-NR. PART-NO.	BESTELL-NR. PART-NO.	POS. ITEM-NO.	STÜCK PIECES	BENENNUNG EINZELTEIL DESCRIPTION	WERKSTOFF MATERIAL	OBERFLÄCHE PLATING FARBE/COLOUR
5-829927-4	1-829927-2	4	1	CRIMPHÖLSE CRIMPERRULE RG 174/179	SFCu	3
5-829927-3	829927-2	3	1	RÖHRE TUBING	PTFE	NATUR NATURE
5-829927-2	1-829927-1	6	1	STIFTKONTAKT MALE CONTACT	CuZn	9
5-829927-2	1-829927-1	5	1	STECKER PLUG	CuZn	3
5-829927-2	1-829927-1	4	1	CRIMPHÖLSE CRIMPERRULE RG 174/179	SFCu	3
5-829927-2	1-829927-1	3	1	RÖHRE TUBING	PTFE	NATUR NATURE
5-829927-2	1-829927-1	6	1	STIFTKONTAKT MALE CONTACT	CuZn	9
5-829927-2	1-829927-1	1	1	STECKER PLUG	DRUCKGUSS DIE CAST ZnAL	3
5-829927-2	1-829927-1	4	1	CRIMPHÖLSE CRIMPERRULE RG 174/179	SFCu	3
5-829927-2	1-829927-1	3	1	RÖHRE TUBING	PTFE	NATUR NATURE
5-829927-2	1-829927-1	2	1	STIFTKONTAKT MALE CONTACT	CuZn	4
5-829927-2	1-829927-1	5	1	STECKER PLUG	CuZn	3
5-829927-1	829927-1	4	1	CRIMPHÖLSE CRIMPERRULE RG 174/179	SFCu	3
5-829927-1	829927-1	3	1	RÖHRE TUBING	PTFE	NATUR NATURE
5-829927-1	829927-1	2	1	STIFTKONTAKT MALE CONTACT	CuZn	4
5-829927-1	829927-1	1	1	STECKER PLUG	DRUCKGUSS DIE CAST ZnAL	3

OBSOLETE

OBSOLETE

AMP | AMP DEUTSCHLAND G.m.b.H.
Langen b.Ffm., West Germany

BENENNUNG/DESCRIPTION
COAXICON® SERIE BNC, KABELSTECKER
FÜR EINF. GESCHIRM. FLEX.KABEL ,
RG174/188/316 VOLLCRIMP 50Ω
COAXICON® SERIES BNC, PLUG
FOR SINGLE BRAID FLEX. CABLE ,
RG174/188/316 CRIMP 50Ω

K

MAR NR. E91-52641
PASSEND ZU -

CAD-ORIGINAL
ZEICHNUNG NICHT ÄNDERN

GEZ. D.Bozzer	27-APR-94	GEPR. P.Duquerroy	27-APR-94	NICHT TOLERIERTE MASSE ± 0.15 ± -	FORMAT A3	ZEICHNUNGS-NR. 829927
MASSTAB/SCALE 4:1		BLATT/SHEET 2 VON 2		REV. C1		