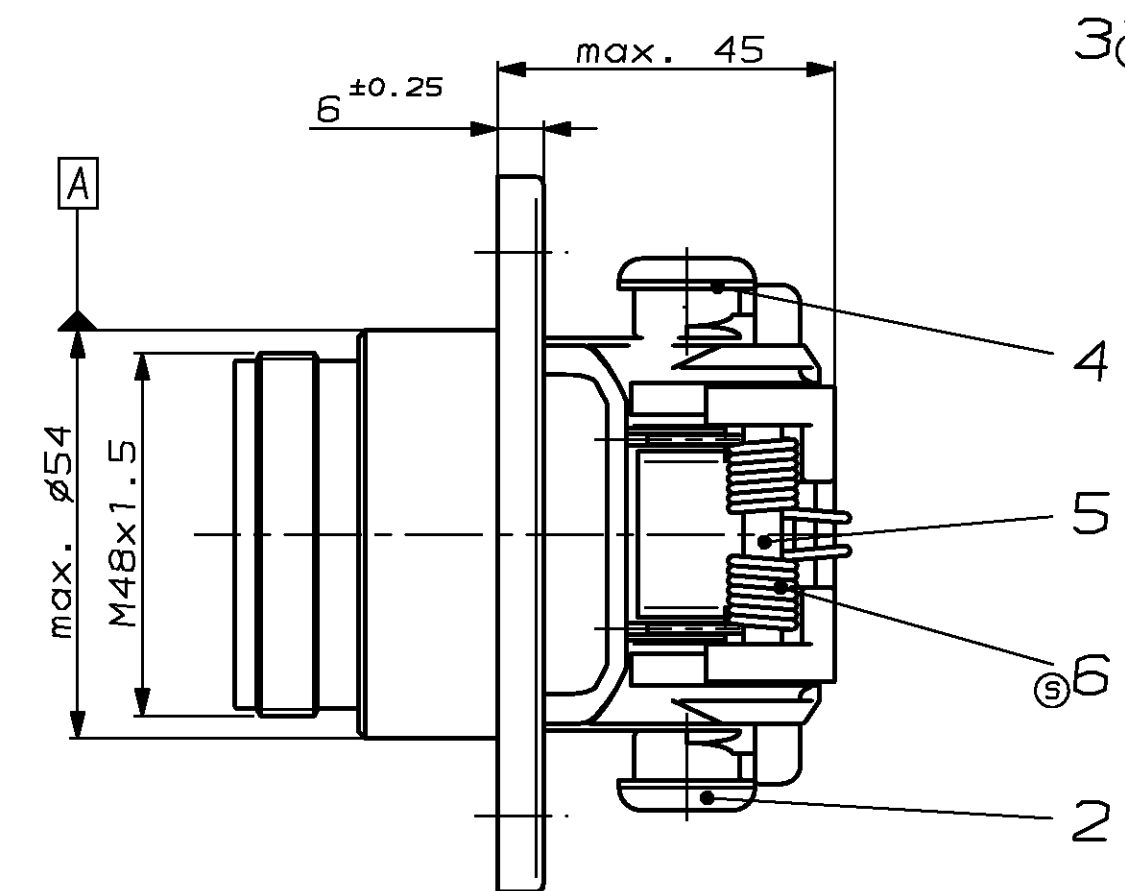
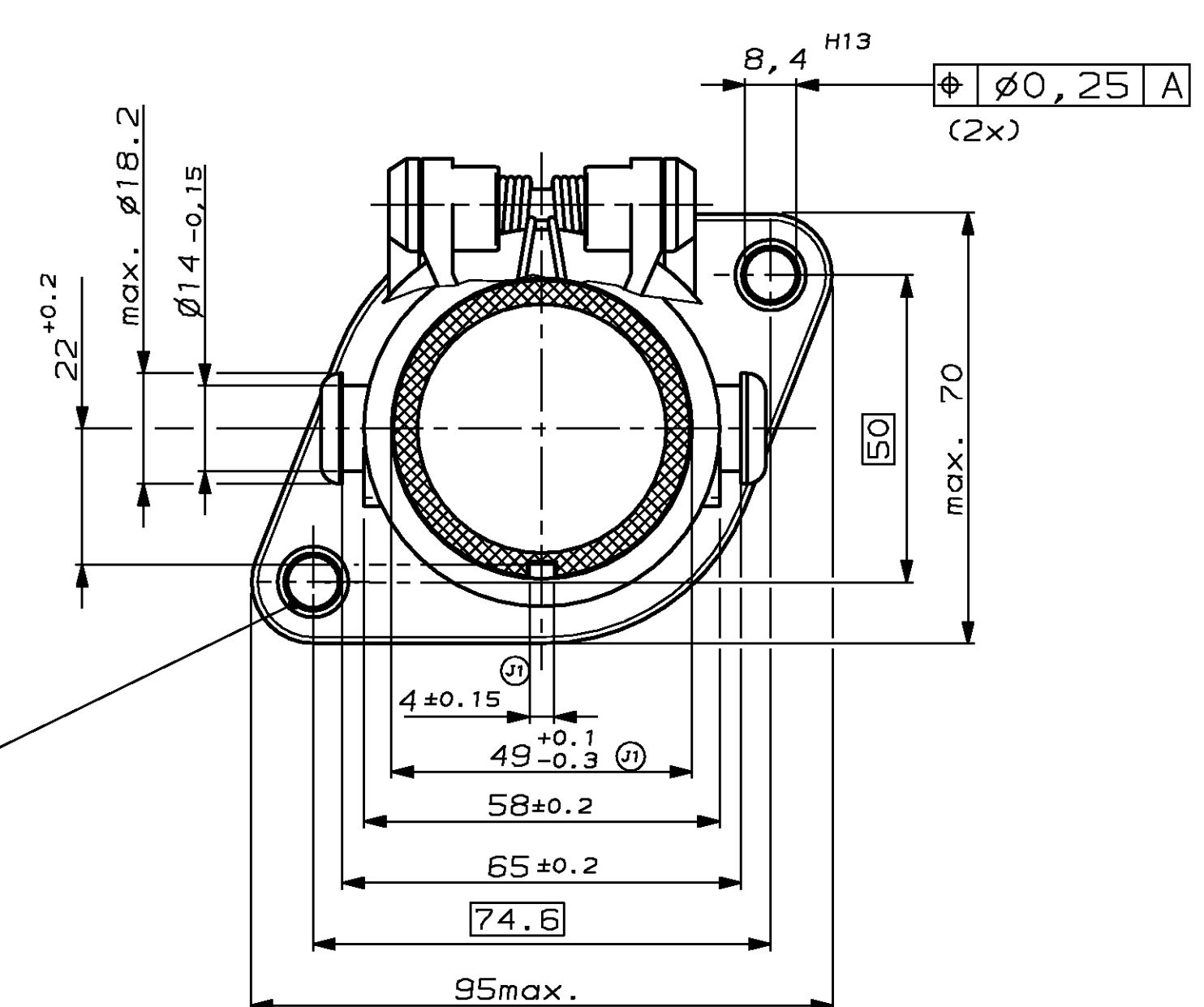
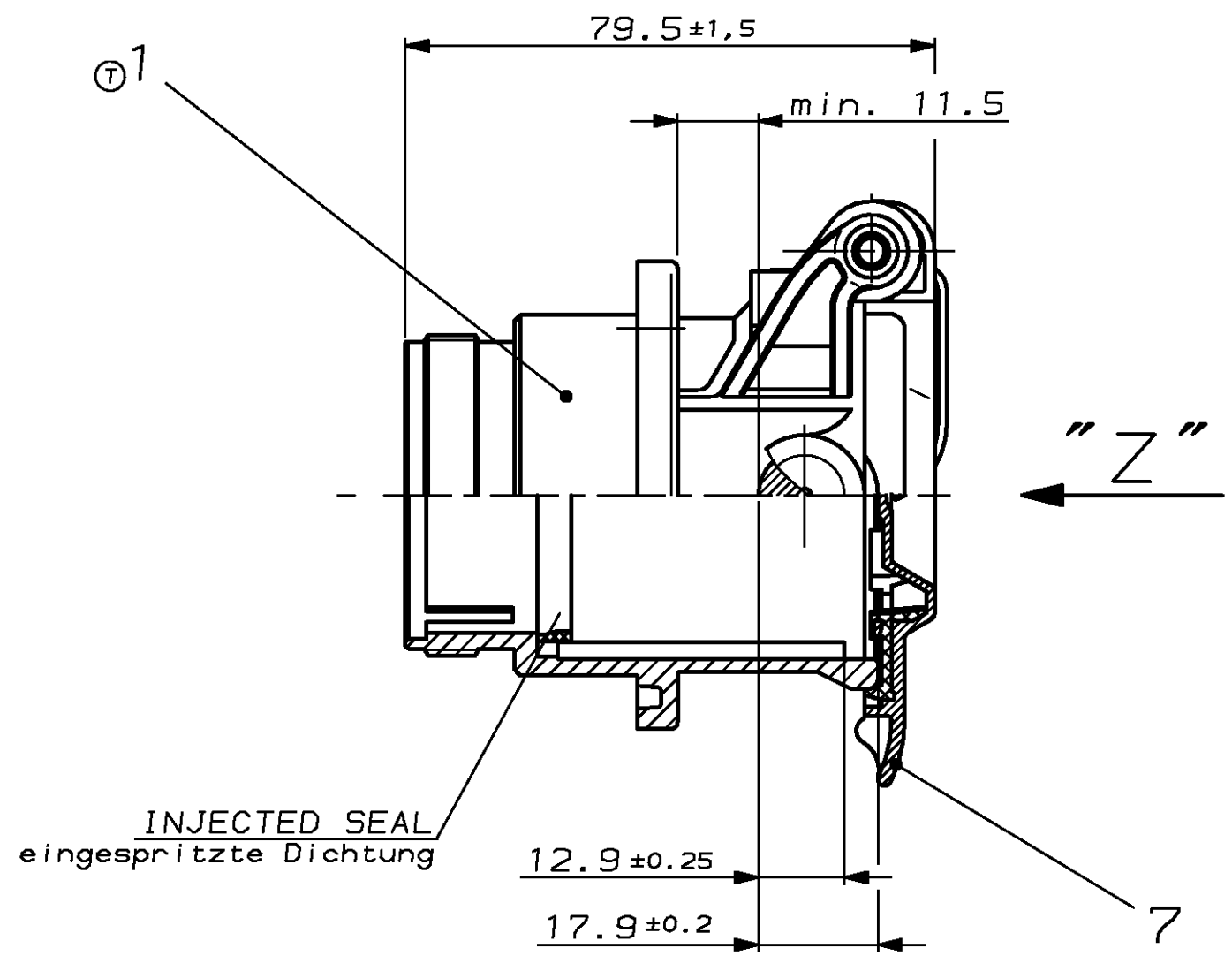
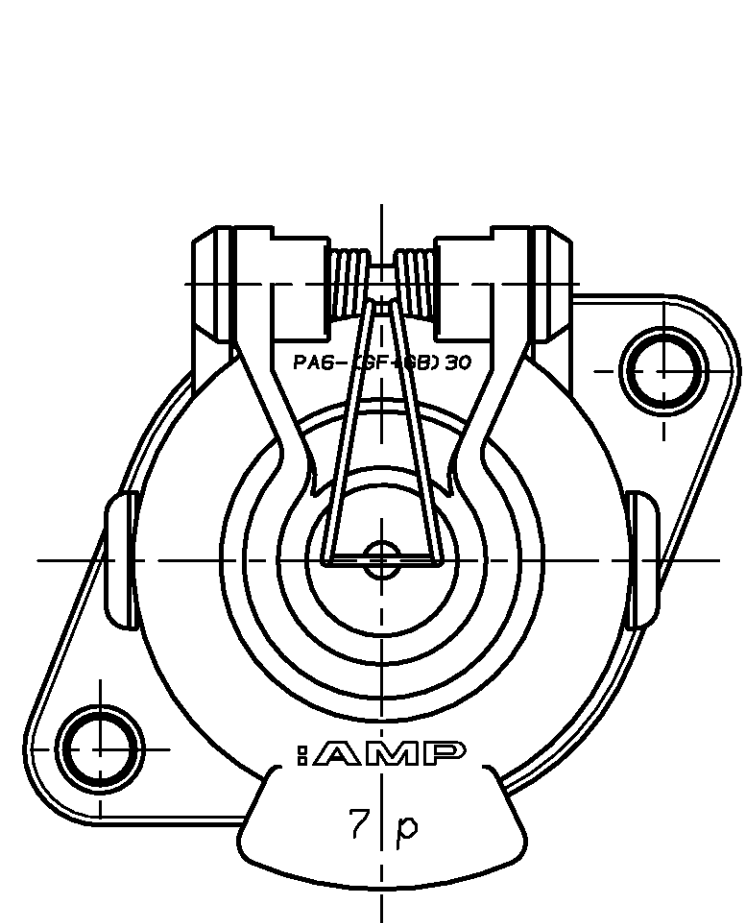


THIS DRAWING IS UNCLASSIFIED
 VERDÄUMLICHUNG UNTERSCHEIDENDE ZEICHNUNG
 (C) COPYRIGHT 1994 BY AMP INCORPORATED. ALL RIGHTS RESERVED.
 BY AMP INCORPORATED. ALLE RECHTE VORBEHALTEN

RELEASED FOR PUBLICATION
 FREI FÜR VERÖFFENTLICHUNG
 1994
 MATCHED WITH:
 PASSEND ZU:
 -

LOC DIST
 AI -
 PROJECT NR.:
 A92-52147

REVISIONS				
ÄNDERUNGEN	DESCRIPTION	DATE	DWN	APVD
ÄNDERUNGEN	BESCHREIBUNG			
J1	CAD-Zeichnung überarbeitet	26-JAN-95	Richter	-
K	Dichtung (Pos.8) PN 965689 war PN 964710	22-AUG-95	Richter	-
L	Zeichn.-Rev.-Stand der Produktionszeichn. angepaßt	28-NOV-95	Richter	-
M	Zeichn.-Rev.-Stand der Produktionszeichn. angepaßt	09-DEC-96	Richter	-
N	Zeichn.-Rev.-Stand der Produktionszeichn. angepaßt	03-MAR-97	Richter	-
P	Geh. mit eingespr. Dichtung -> Pos.8 entfällt	30-JAN-96	Richter	-
R	Zeichn.-Rev.-Stand der Produktionszeichn. angepaßt	03-MAR-99	Gerlach	Haß
S	Deckelfeder (Pos.6) u. Hölse (Pos.3) geändert	01-FEB-2000	C. Götz	Haß
T	Stiftgehäuse (Pos.1) geändert	31-MAY-06	C. Goetz	Bauer



CUSTOMER PART NO	AMP PART NO	REV	PCS	DESCRIPTION SINGLE PART	MATERIAL	SURFACE COLOUR	ITEM NO
-	829992-1	T	1	COVER Deckel	PA6-(GF+GB) 30 MVQ	BLACK schwarz	7
-	829992-1	T	1	COVER SPRING Deckelfeder	STEEL Stahl	STAINLESS rostfrei	6
-	829992-1	T	1	RIVET Niet	STEEL Stahl	STAINLESS rostfrei	5
-	829992-1	T	2	BUSHING Hölse	STEEL Stahl	STAINLESS rostfrei	4
-	829992-1	T	2	BUSHING Hölse	STEEL Stahl	STAINLESS rostfrei	3
-	829992-1	T	2	RIVET Niet	PA6-GF30	BLACK schwarz	2
-	829992-1	T	1	PIN HSG. WITH INJECTED SEAL Stiftgeh. mit eingespr. Dichtung	PA6-GF30 MVQ	BLACK schwarz	1

PIN HOUSING SHELL (ASSY) ACC. TO ISO 7638
 Stiftgehäuse-Aufnahme (kompl.) nach ISO 7638

THIS DRAWING IS A CONTROLLED DOCUMENT FOR AMP INCORPORATED. IT IS SUBJECT TO CHANGE AND THE CONTROLLING ENGINEERING ORGANIZATION SHOULD BE CONTACTED FOR THE LATEST REVISION. DIESER ZEICHNUNGSSTATUS WIRD DURCH AMP INCORPORATED KONTROLLIERT. ÄNDERUNGEN, DIE DEN TECHNISCHEN FORTSCHRITT DIESER, SIND VORBEHALTEN. DEN JEBEILS LETZTSTÄNDIGEN ANSCHAUUNGSSTAND BEFOLGEN SIE ALF APFAME.		DWN M. Ückermann 23-MAR-94 CHK E. Herth 26-JAN-95		AMP tyco Electronics AMP GmbH D - 64625 Bensheim	
DIMENSIONS: mm DIMENSIONEN: mm		TOLERANCES UNLESS OTHERWISE SPECIFIED: ALLGEMEINTOLERANZEN n. ISO 8015 FINISH/OBERFLÄCHE/FARBE		NAME: 5/7POS. PIN HOUSING SHELL, ASSY I 5/7pol. Stiftgehäuse-Aufnahme, kpl. I	
MATERIAL: SEE TABLE		APPLICATION SPEC: VERABEITUNGSSPEZ. WEIGHT: - CUSTOMER DRAWING: /KUNDENZEICHNUNG		SIZE: A2 CAGE CODE: 00779 DRAWING NO: 829992 RESTRICTED TO: NUR FÜR: -	
SEE TABLE		SEE TABLE		MASSSTAB: 1:1 BLATT: 1 OF 1 REV: T	