

DRG NO
C-9-1579008-7

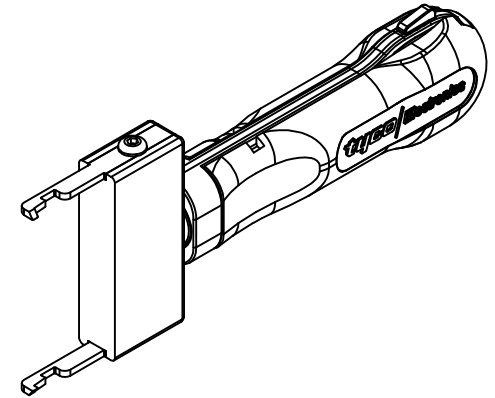
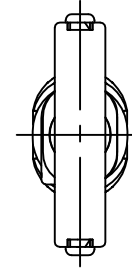
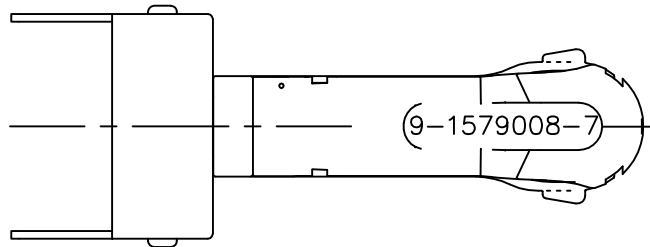
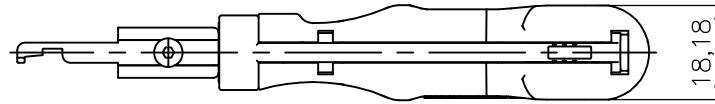
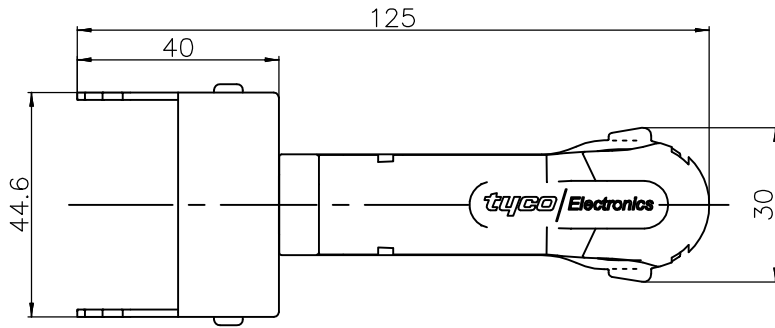
PASSMASS	ABMASS

PROJECT NO. USED ON

THIS DRAWING IS A CONTROLLED DOCUMENT FOR THE COMPANY AND IS TO BE KEPT UNDER CONTROL. ANY CHANGES TO THIS DRAWING SHOULD BE CONTROLLED FOR THE LATEST REVISION.

DIESES ZEICHNUNGSDOKUMENT WIRD DURCH AMP INCORPORATED KONTROLLIERT. ANÄNDERUNGEN DIE DEN TECHNISCHEN FORTSCHRITT BEEINFLUSSEN, SIND VORZUMELDEN. DEN BEREITS LETZTBESTÄNDIGER NACHRICHTENSTAND BEWAHREN SIE AUF. ANFÄHRE.

THIS INFORMATION IS CONFIDENTIAL AND IS DISCLOSED TO YOU BY CONTRACT OR BY THE COMPANY'S POLICY. IT IS TO BE KEPT UNDER CONTROL AND NOT REPRODUCED OR TRANSMITTED IN ANY FORM OR BY ANY MEANS, ELECTRONIC OR MECHANICAL, INCLUDING PHOTOCOPYING, RECORDING, OR BY ANY INFORMATION STORAGE AND RETRIEVAL SYSTEM, WITHOUT THE WRITTEN PERMISSION OF AMP INCORPORATED.



APPLICATION RANGE / Anwendungsbereich :

Housing / Gehäuse: 953716-1

Application Spec:
Verarbeitungs Spezifikation: 411-15610

Replacement for:
Ersatz für: 1308254-1

FREI-MASSTOLERANZEN NACH DIN 7168 (WERTE IN MM)						
1) ABWEICHEND VON DIN 7168 2) LÄNGE DES KÜRZEREN SICHENKELS						
NENNMASS-BEREICH 1)	ÜBER	0,5	3	6	30	120 400
	BIS	3	6	30	120	400 1000
ABMASS-BEREICH 1)	FREI	0,05	0,1	0,2	0,5	1,0
	BIS	0,1	0,2	0,5	1,0	2,0
	MITTEL	±0,1	±0,1	±0,2	±0,3	±0,5 ±0,8
	RADIEN U. FASEN	±0,2	±0,5	±1	±2	±4 ±4
	WINKELABMASSE 1) 2)	±1°	±1°	±30'	±20'	±10' ±5°

GENERAL TOLERANCES ACC. TO DIN 7168 (VALUES IN MM)
1) DEVIATIONS FROM DIN 7168 2) LENGTH OF SHORT ANGLE SIDE

TEIL IN BEREICH X... MIT PUNSTRICH-MARKIERUNG (1 VIE GEZ.), REVISIONSSTAND UND LIEFERANTEN-MARKIERUNG BEZEICHNET

PART TO BE MARKED WITH PUN DASH NO. (-) AS SHOWN, REV. STATUS AND VENDORS MARK IN AREA X...

LOC	AI	DIST	REVISION RECORD	DATE	DWN	APVD
			A1	9/08	LS	GS
			P	LTR		

REVISION RECORD	DATE	DWN	APVD
A1	9/08	LS	GS
P	LTR		

FINISH	DWN	16.09.08	MATERIAL	HEAT TREAT
L. Sandhu	CHK	18.09.2008		
G.Stegmayer	APVD	18.09.2008		
G.Stegmayer	NAME			
EXTRACTION TOOL Entriegelungswerkzeug				
SCALE	SIZE	DRAWING NO	SHEET	REV
1:1	A3	C-9-1579008-7	1 OF 1	A1

WEIGHT / GEWICHT	0,000kg
TOLERANCES UNLESS OTHERWISE SPECIFIED	
h ISO 8015	
n ISO 2768 - mH - E	
DIN 1680 - 140	
0 PLC	±
1 PLC	±
2 PLC	±
3 PLC	±
4 PLC	±