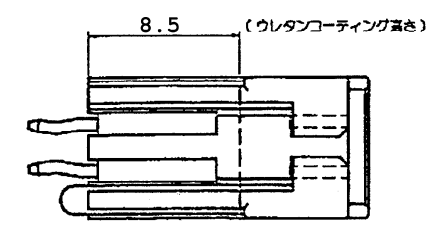
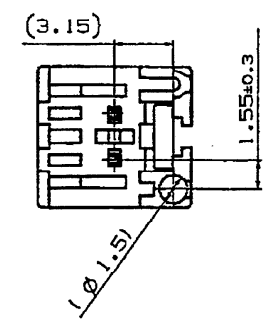
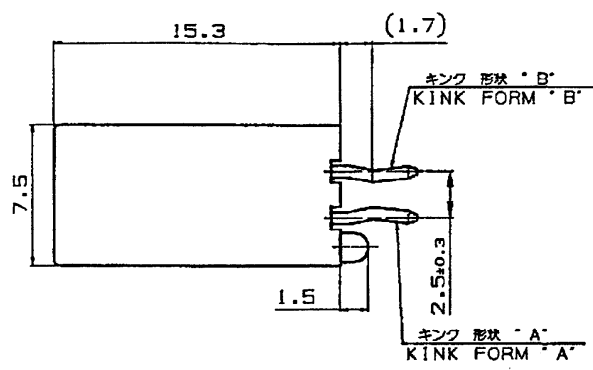
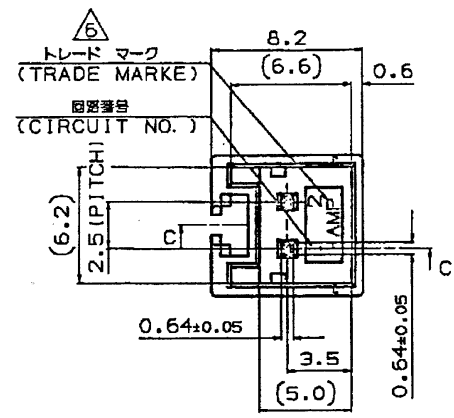


NUMBER C-917722

三角板 (3rd ANGLE PROJECTION)

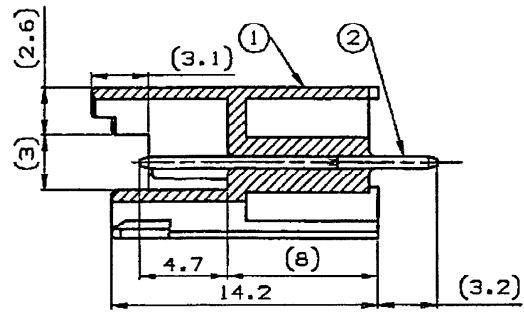
REV	REVISION RECORD	DATE	DWN	APVD
G	REVISED PER ECR-16-012840	10SEP2016	BW	EW



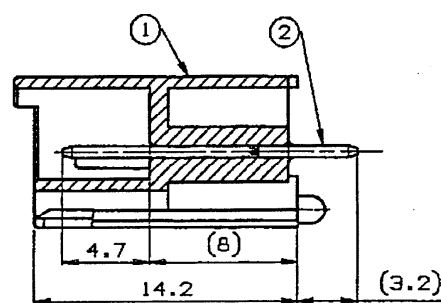
取付基板穴寸法 FIG. 1

表1 TABLE 1

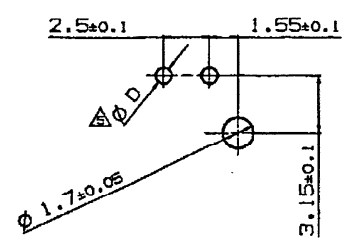
部品番号 PART NO.	名称 PART NAME	材質、表面処理 MATERIAL & FINISH
①	ヘッダーハウジング HEADER HOUSING	66ナイロンガラス強化 (UL94V-0) 66 NYLON GLASS FILLED CTI : UL LEVEL2, 250~399V
②	ポストコンタクト POST CONTACT	錫めっき済銅合金 PRE TIN COPPER ALLOY



断面 "C" - "C"  
(SECT.)  
ボス無し  
(WITHOUT BOSS)



断面 "C" - "C"  
(SECT.)  
ボス有り  
(WITH BOSS)



- 注 記:  
 1. 製品規格: 108-5459  
 2. 適用基板厚: 1.6mm  
 3. 嵌合相手製品型番  
 プラグハウジング: 917686  
 リセコンタクト: 917683  
 917684  
 適用基板穴寸法: FIG. 1 参照  
 適用基板穴径  
 パンチ加工穴: 0.9<sup>+0.1</sup>  
 ドリル加工穴: 1.1<sup>+0.05</sup>  
 表2参照

表3 (TABLE 3)

トレードマーク TRADE MARK	生産場所 MANUFACTURING PLACE
-AMP 又は - OR AMP	日本 JAPAN
--AMP 又は -- OR AMP	中国 CHINA(PRC)
=AMP 又は = OR AMP	韓国 KOREA

- NOTES:  
 1. PRODUCT SPEC. ; 108-5459  
 2. APPLICABLE P.C.B THK. ; 1.6mm  
 3. MATING CONN. P/N  
 PLUG HOUSING ; 917686  
 REC. CONTACT ; 917683  
 917684  
 4. APPLICABLE P.C.B LAYOUT SEE FIG.1  
 APPLICABLE P.C.B HOLE DIA.  
 PUNCHED HOLE; 0.9<sup>+0.1</sup>  
 DRILLED HOLE; 1.1<sup>+0.05</sup>  
 SEE TABLE2

⑥	WITHOUT 無し	WITH 有り	BLACK 黒色	2	2-917722-9
⑥	WITHOUT 無し	WITH 有り	BLUE 青色	2	2-917722-6
⑥	WITHOUT 無し	WITH 有り	GREEN 緑色	2	2-917722-5
⑥	WITHOUT 無し	WITH 有り	YELLOW 黄色	2	2-917722-4
⑥	WITHOUT 無し	WITH 有り	RED 赤色	2	2-917722-2
⑥	WITHOUT 無し	WITH 有り	NATURAL 自然色	2	2-917722-1
	WITH 有り	WITH 有り	BLACK 黒色	2	917722-9
	WITH 有り	WITH 有り	BLUE 青色	2	917722-6
	WITH 有り	WITH 有り	GREEN 緑色	2	917722-5
	WITH 有り	WITH 有り	YELLOW 黄色	2	917722-4
	WITH 有り	WITH 有り	RED 赤色	2	917722-2
	WITH 有り	WITH 有り	NATURAL 自然色	2	917722-1
	BOSS ボス	KINK FORM キンク加工	COLLOR 色別	Pos. 極数	PART NO. 型番

TE Connectivity		名称 (NAME) 2.5mm シグナルダブルロック 2極 ポストヘッダーアッセンブリー (Vタイプ)	
適合導線断面径 (WIRE RANGE) --- mm <sup>2</sup> (AWG - )	被覆外径 (INSULATION DIA.) --- mmφ	材料 (MATERIAL) SEE TABLE 1 表1参照	仕上 (FINISH) SEE TABLE 1 表1参照
DR. Y. NOGUCHI 29 MAY. '95	DE. Y. NOGUCHI 29 MAY. '95	公差 (GENERAL TOLERANCE) 10M7: ±0.2 10M8: ±0.25 30M8: ±0.3 角質: ±3°	番号 (No.) C-917722
CHK. Y. KASHIWA 29 MAY. '95	APP. Y. KASHIWA 29 MAY. '95	尺 (SCALE) 3-1	REV. G SHEET 1 OF 1