

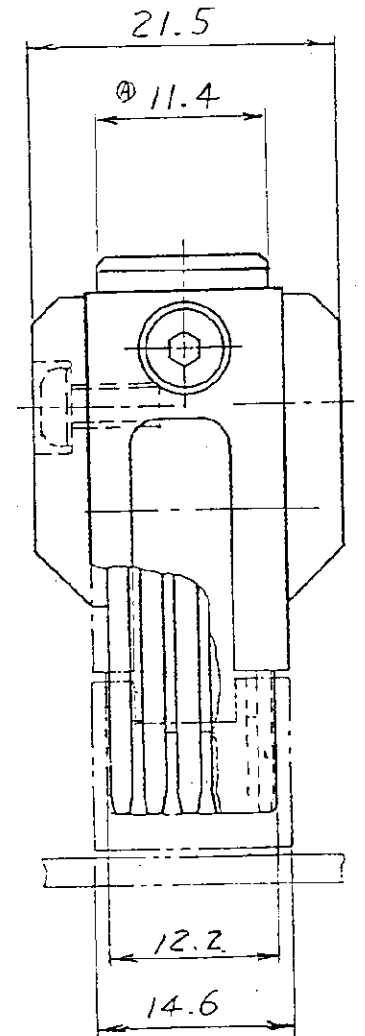
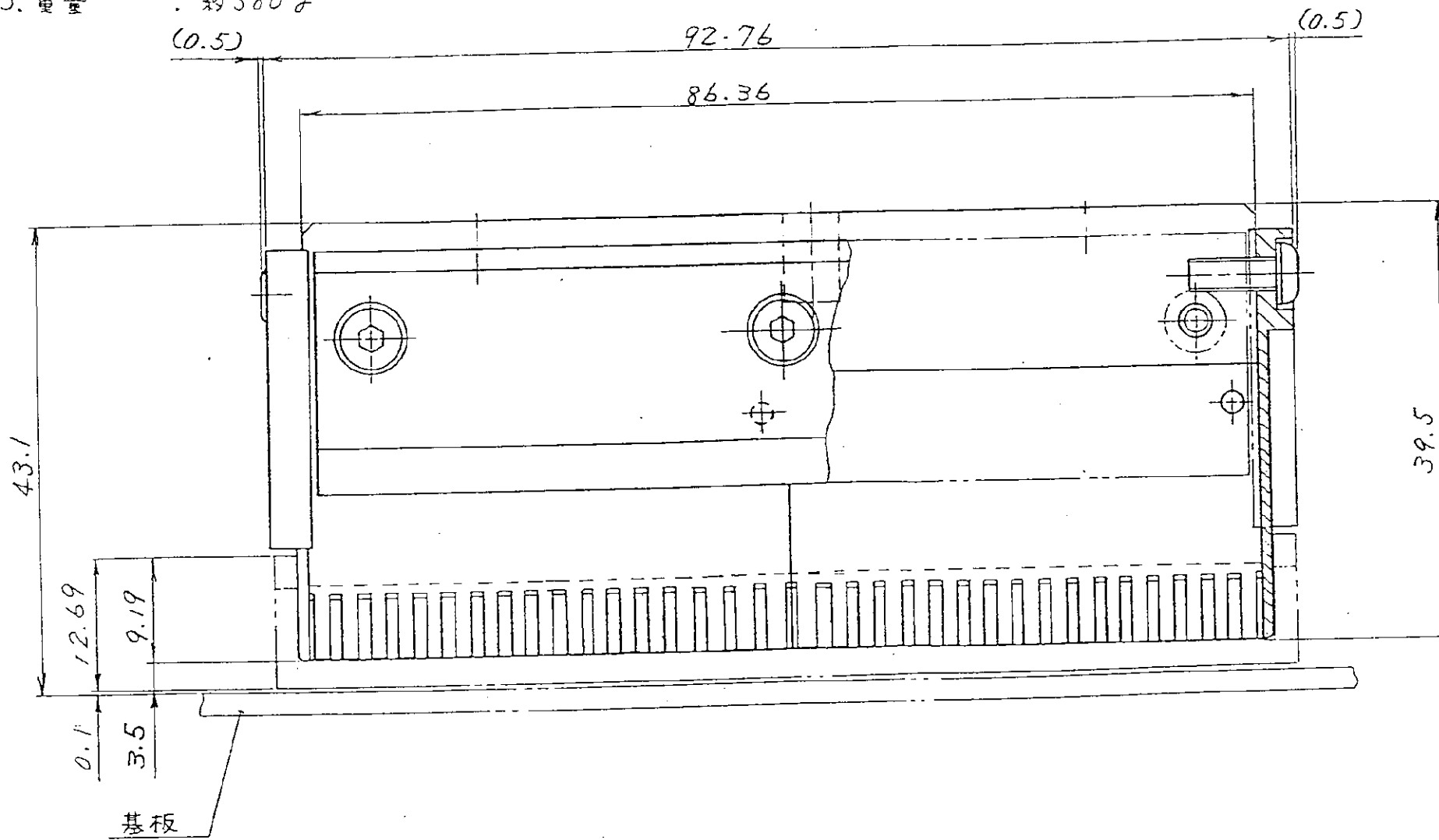
4

3

2

仕様

1. 通用コネクタ : Z-PACK STAGGERED 050J-II-F-II (268P) 4段シ-ケ-ンス
P/N 179992-1
2. 取扱説明書 : 411-5635
3. 重量 : 約580g



単位: ㎜ DIMENSIONS IN MM. DO NOT SCALE PRINT

PRINT DIST

A	REVISED F500-5134-94	S.N	S.N	7/26/94	
0	RELEASED F500-5134-94	H.M	S.N	3/27/94	
LTR	名義 (REVISION RECORD)	DR.	CHK.	DATE	

適合電線断面積 (WIRE RANGE) mm ² (AWG)		被覆外径 (INSULATION DIA) mm		名称 (NAME) INSERTION TOOL FOR Z-PACK 050J Z-PACK 050J用挿入工具II-F-II		
				材料 (MATERIAL)		
仕入 (FINISH)		仕入 (FINISH)		寸法 (SCALE) 2-1	番号 (NO.) 919554-3	
DR. 2 JUN 94 (H. MASUDA)		DE. 15 JUN 94 APP. S. NAKA		寸法 (SCALE) 2-1	REV. A SHEET 1 OF 1	

