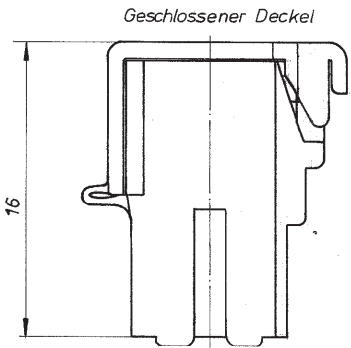
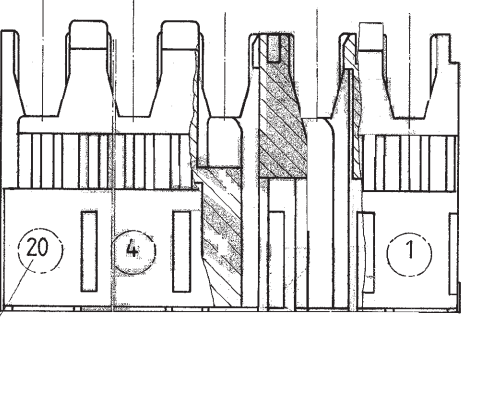
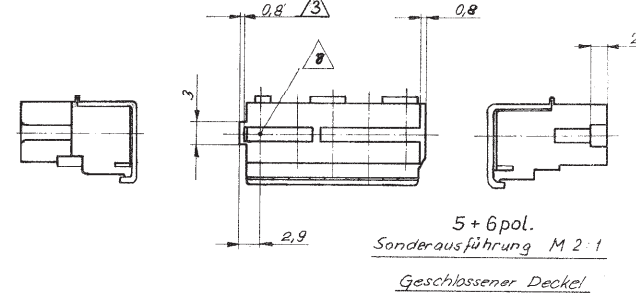
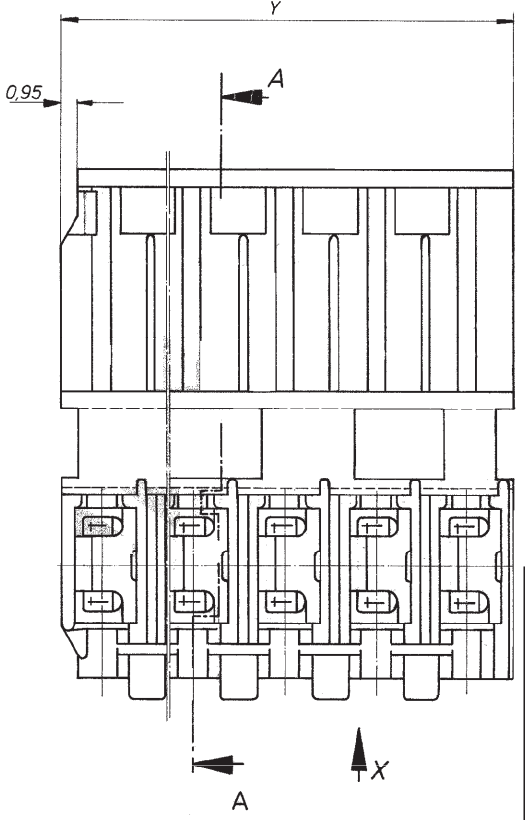
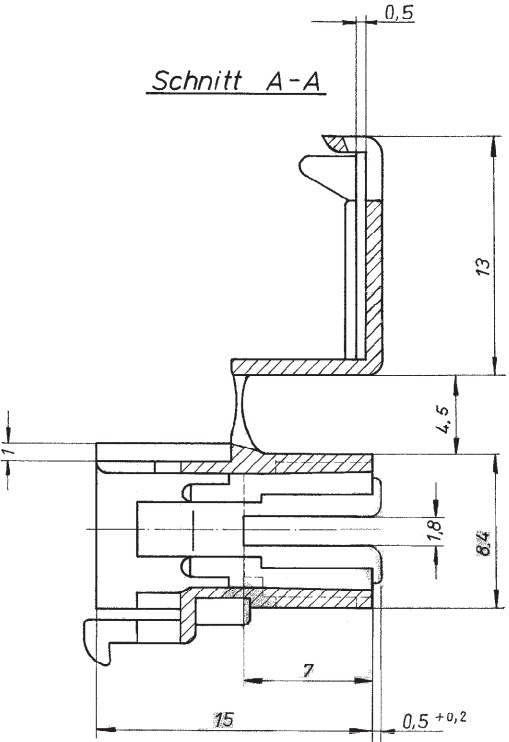
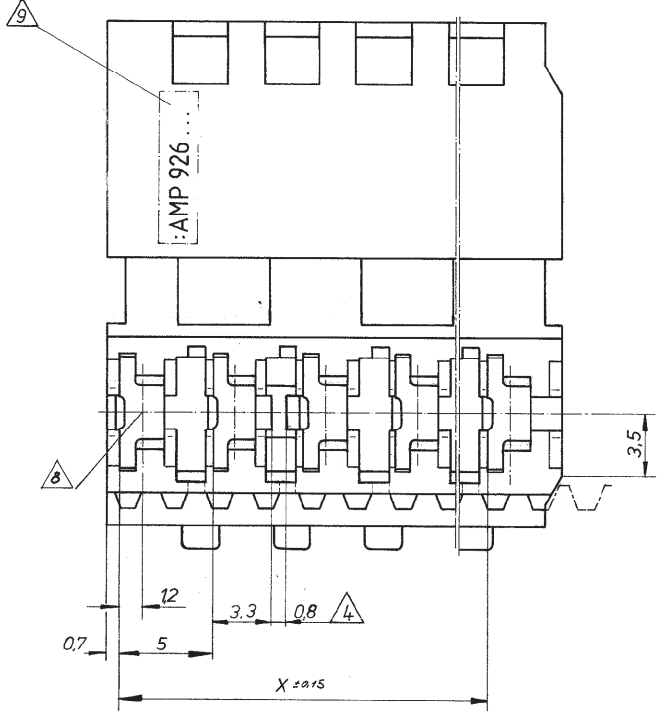
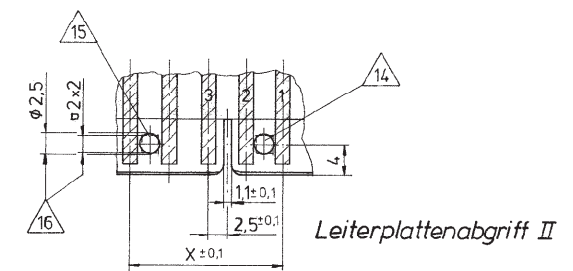
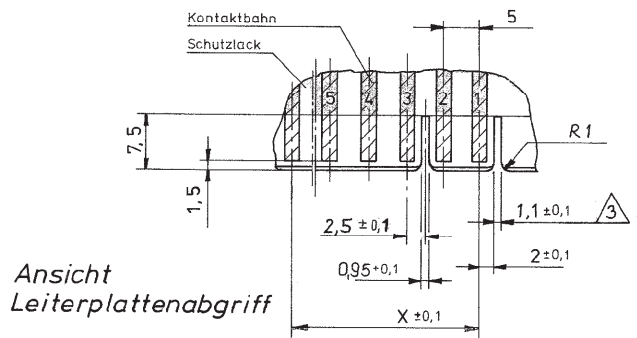


ZEICHNUNG GÜLTIG AB ...2.5.190...

Zeichnung geschützt durch
© Copyright 1977
TE AMP DEUTSCHLAND GmbH
Alle Rechte vorbehalten

Index	Änderung	Tag	Name
1	Neue Zeichnung erstellt	14.4.80	R.L.C.
1	NOTE 9 UND 10 ERGÄNZT	23.9.80	R.L.C.
2	3,4 und 6 pol. Geh. Kodierung ergänzt	31.10.80	R.L.C.
3	Leiterplattenabgriff, Zahlen und -1 hinzu	18.2.81	R.L.C.
4	Tol. für Leiterplattenabgr. geändert.	18.3.81	R.L.C.
5	6 pol. Geh. Kodierung geändert.	2.4.81	R.L.C.
6	Rippe 0,5 und Maß 3,15+0,2 hinzu	14.9.81	R.L.C.
7	5 pol. PN 927 248 hinzu	15.2.82	R.L.C.
8	Rippen 0,5+0,2 hinzu	1.4.82	R.L.C.
9	6 pol. Sonderausführung abzu	7.1.83	R.L.C.
10	15 pol. Version hinzu	8.6.84	R.L.C.
11	11 pol. Version hinzu	26.10.84	R.L.C.
12	12 pol. Version hinzu u. 3 pol.	23.1.84	R.L.C.
13	5 und 7 pol. Ausführung nachgegr.	31.10.85	R.L.C.
14	Anpassung an Werkzeug	2.10.86	nährhaus
15	Leiterplattenabgriff II, PN's, Kantenabgriff	20.5.87	nährhaus
16	Prüflöcher im Deckel geschlossen	21.6.90	M. Hoffmann
17	PN 926 210... 229 verändert 326 210	17.7.93	M. Hoffmann
A	ECR-10-017385	04SEP10	KK/HMR
A1	ECR-12-000990	02MAY12	MKD/RRP
A2	ECR-16-010712	28JUL2016	KD/RR



- 16 Rastfenster Ø 2,5mm oder wahlweise Vierkantloch 2x2 mm
- 15 Rastnacke zwischen letzter u. vorletzter Kammer
- 14 Rastnacke zwischen Kammer 1u.2
- 13 Stick-Mould Ausführung
- 12 Kodiersteg zwischen Kammer Nr.3 u. 4
- 11 Kodiersteg zwischen Kammer Nr.4 u.5
- 10 Kammernummer
Fette Engschrift 14, DIN1451, 0,16erhaben, Fläche 0,2 vertieft
- 9 Zahlen und Schrift: fette Engschrift 14, DIN1451
0,16 erhaben, Fläche 0,2 vertieft
- 8 Lage des Kontaktpunktes auf der Leiterplatte
- 7 Kodiersteg zwischen Kammer Nr.16 u. 17
- 6 Kodiersteg zwischen Kammer Nr.5 u.6
- 5 Kodiersteg zwischen Kammer Nr.12 u.13
- 4 Kodiersteg; Lage siehe Tabelle
- 3 Steg vor Kammer Nr. 1
- 2 Kodiersteg zwischen Kammer Nr.1 u.2
- 1 Kodiersteg zwischen Kammer Nr.2 u.3

Part No.	Dimensions	Code	Order No.
928239-2	10,0	14,8	Sonderausf. 3
928225-4	15,0	19,8	Sonderausf. 4
	20,0	24,8	Sonderausf. 5
	30,0	34,8	7
928130-1	10,0	14,8	3
	55,0	59,8	12
	50,0	54,8	11
	25,0	29,8	6
	70,0	74,8	15
	25,0	29,8	Sonderausf. 6
	20,0	24,8	5
	95,0	99,8	20
	90,0	94,8	19
	85,0	89,8	18
	80,0	84,8	17
	75,0	79,8	16
	70,0	74,8	15
	65,0	69,8	14
	60,0	64,8	13
	55,0	59,8	12
	50,0	54,8	11
	45,0	49,8	10
	40,0	44,8	9
	35,0	39,8	8
	30,0	34,8	7
	25,0	29,8	6
	20,0	24,8	Sonderausf. 5
928133-1	15,0	19,8	4
928129-1	10,0	14,8	3
928189-1	5,0	9,8	2

Code	Dimensions	Order No.
13	X	Polzahl
4	Y	Bestell-Nr

Ausführung M

927 218-1/648-1	UL 94 V-2	
926 210-1...229-1	Polyamid 6.6	natur
Bestell-Nr.	Werkstoff	Oberfläche
Gez. 14.4.80	Gepr. 2.8.81	Farbe

TYCO ELECTRONICS AMP DEUTSCHLAND GmbH
Langen b. Ffm.

Benennung: **MT-Direktstecker (5mm)**

Zeichnungs-Nr. **926 210**

Blatt-Nr. **A2**