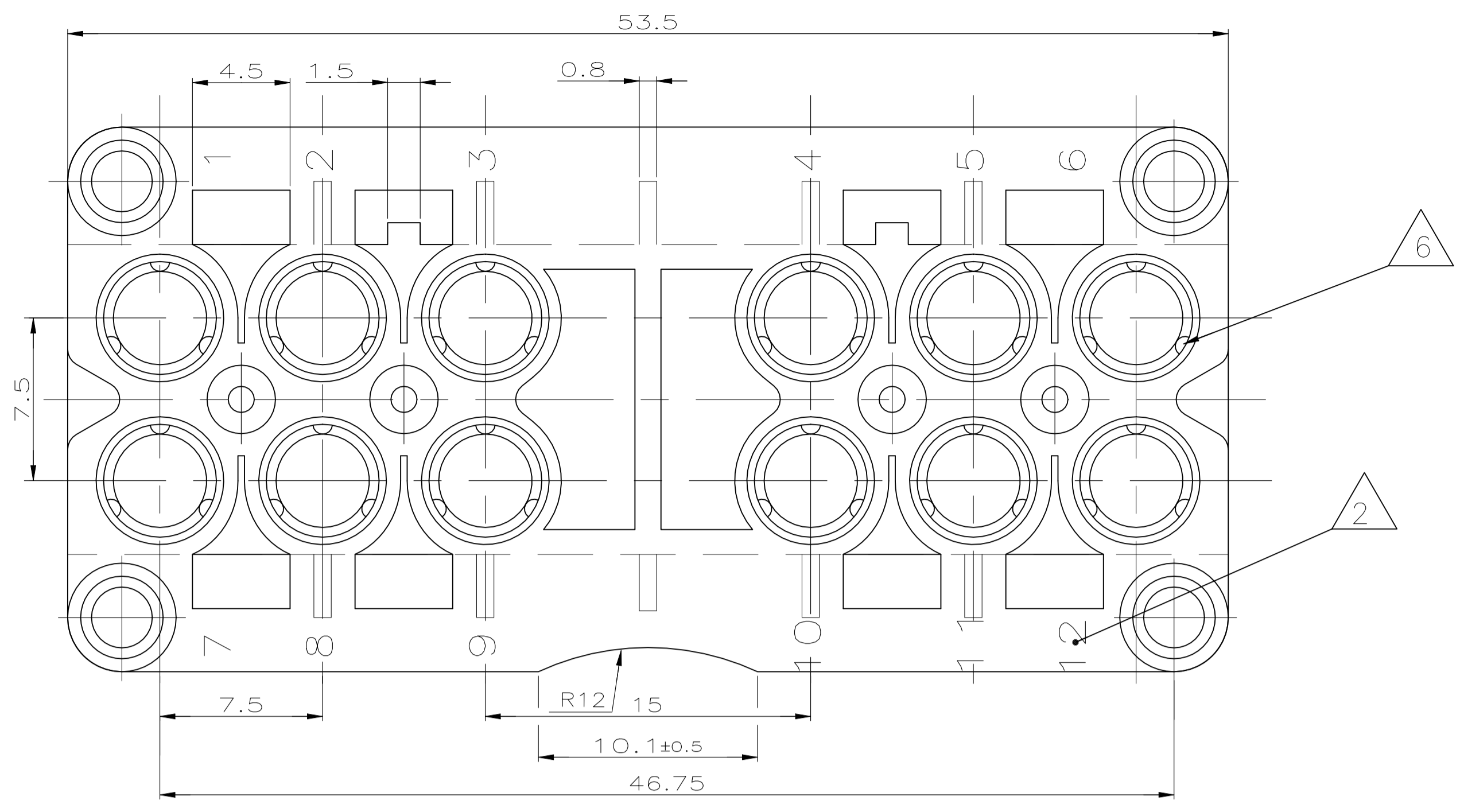
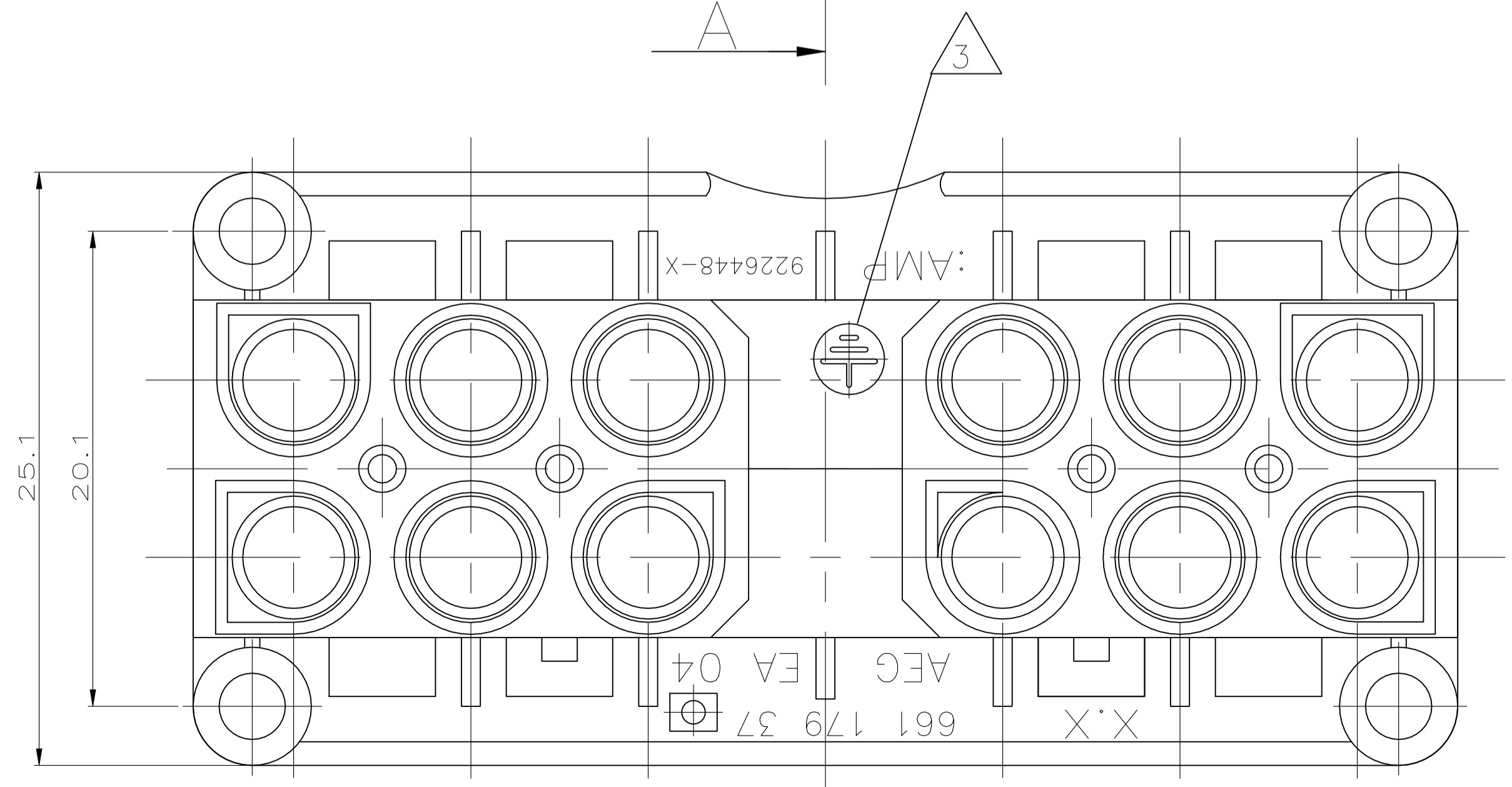
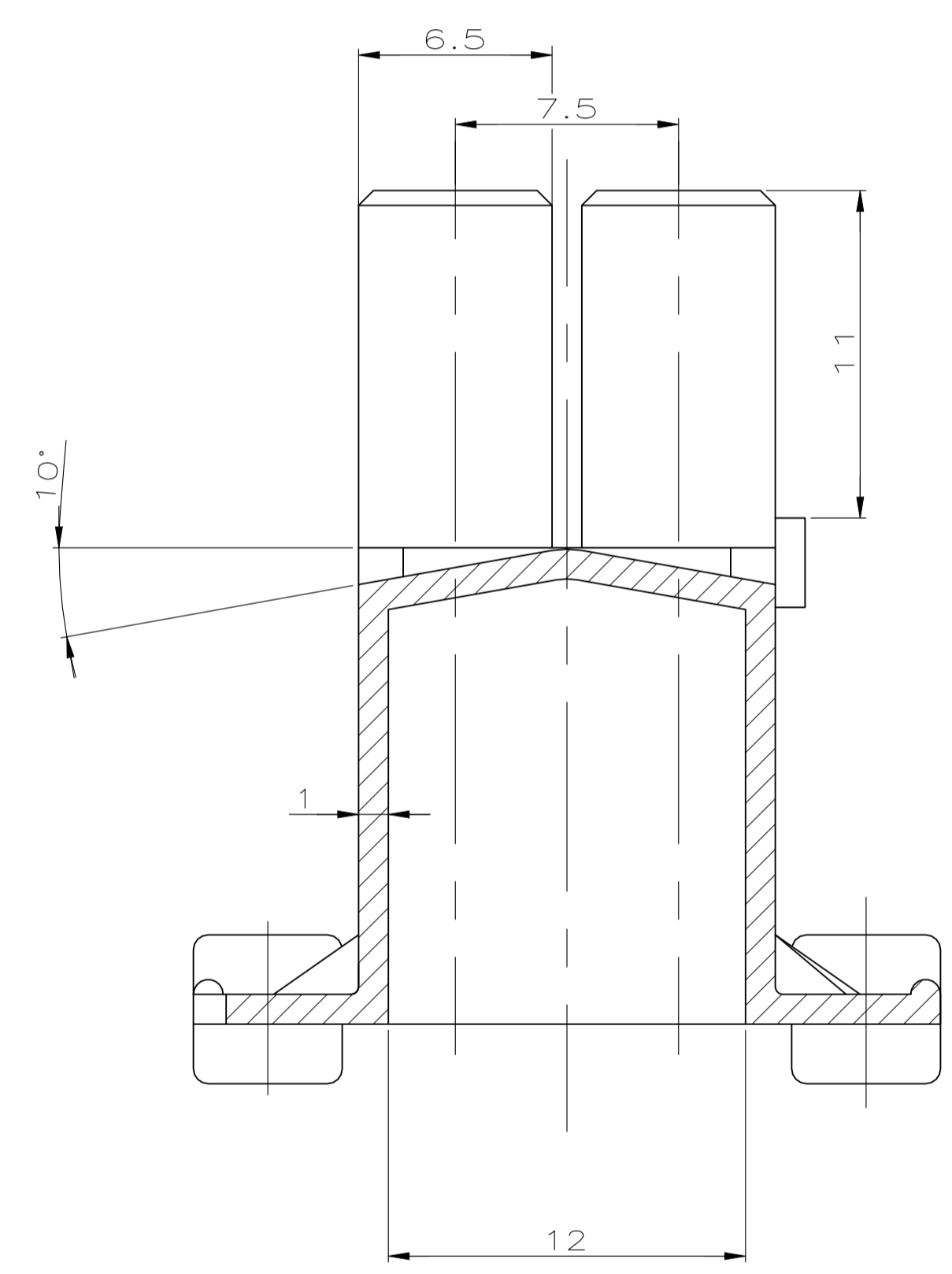
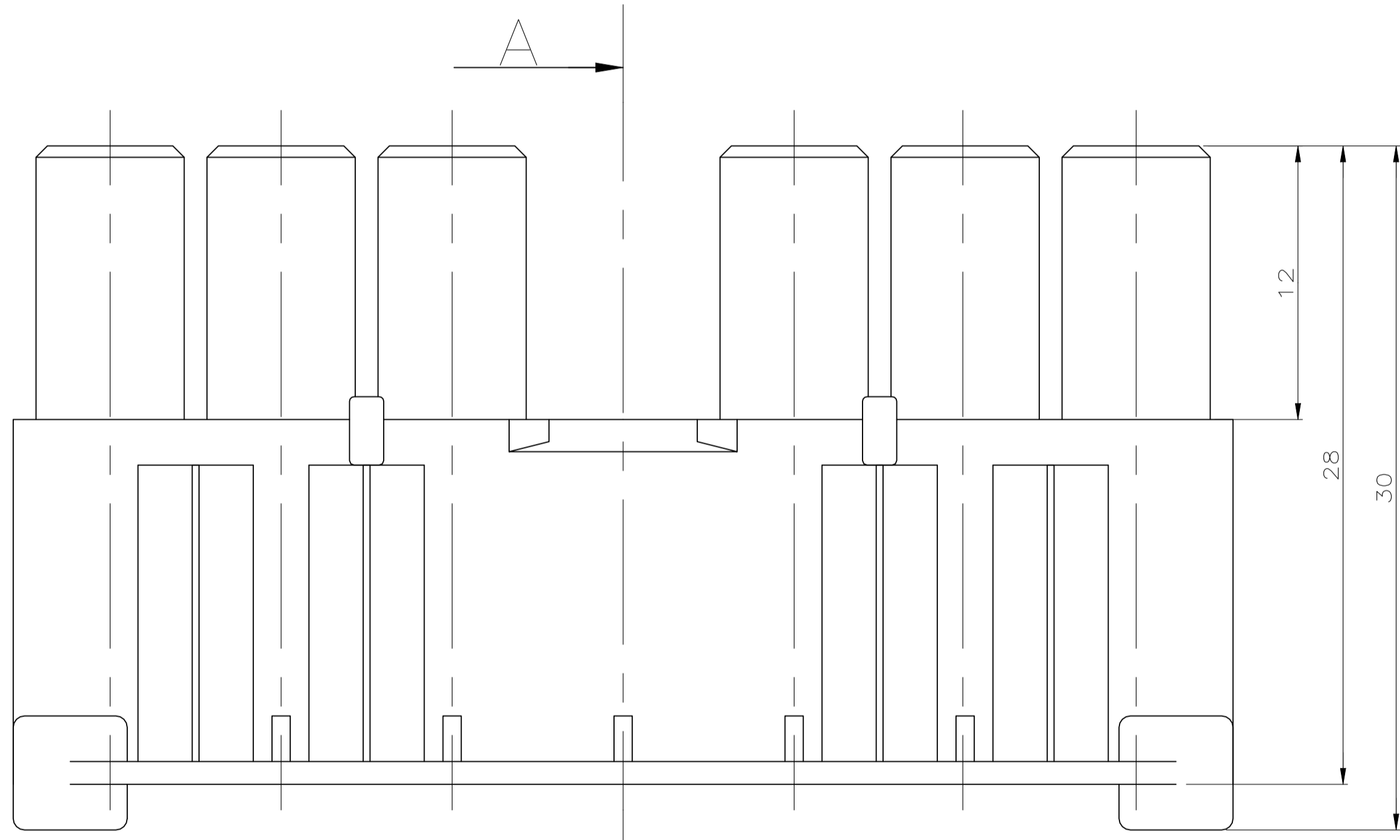
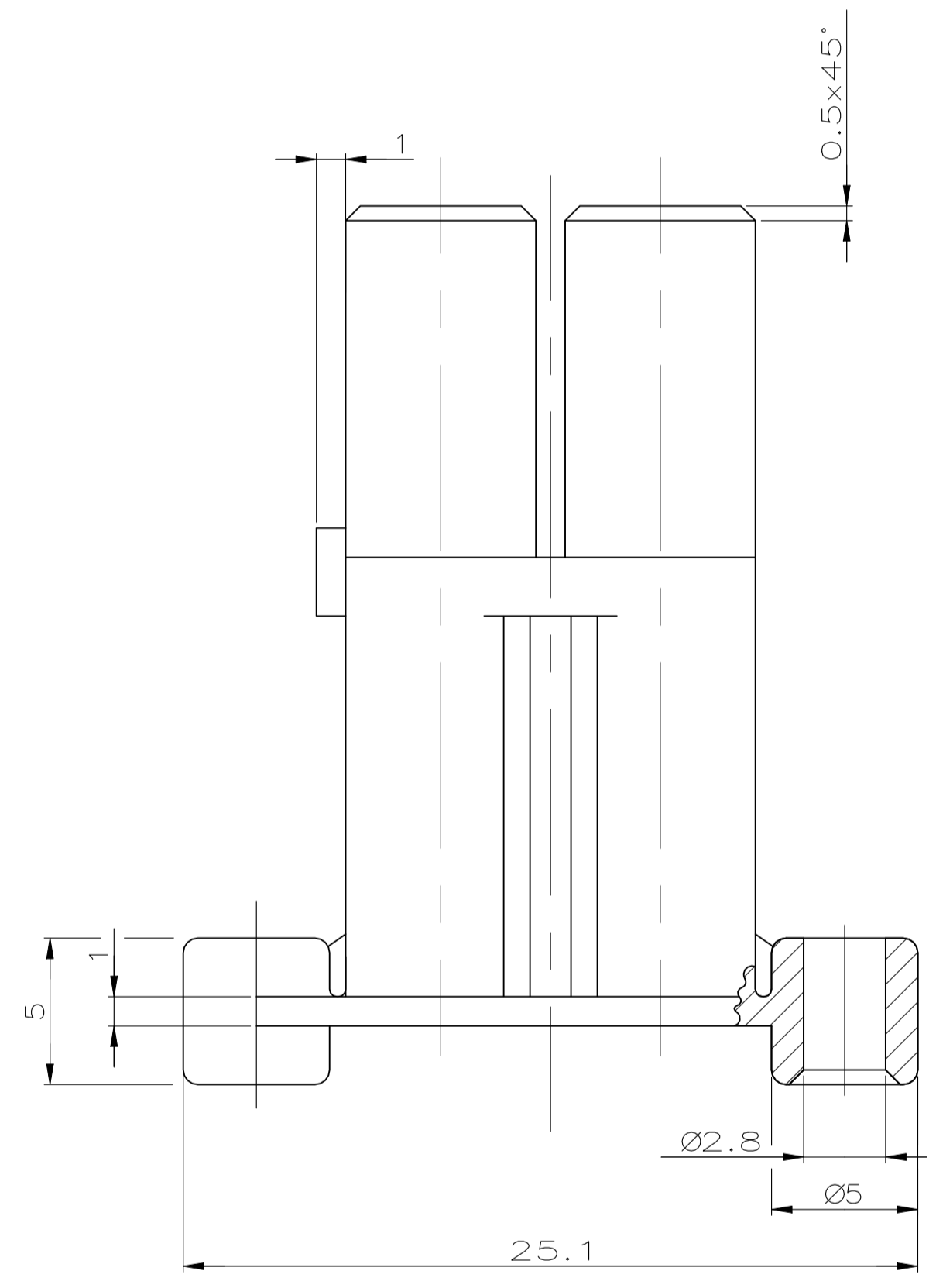


LOC	DIST	REVISIONS				
AP	LTR	ÄNDERUNGEN	DESCRIPTION	DATE	DWN	APVD
		BESCHREIBUNG				
-	N6	ECR-21-101087		07MAY2021	PJ	VS



- 1 Gegenstecker PN 928322
MATING PLUG PN 928322
- 2 Kammerbezeichnung
CAVITY MARKING
- 3 Mit Erdungszeichen
WITH GROUNDING CHARACTER
- 4 Anlieferungszustand:
Schuettgut in Versandkarton
DELIVERED STATE:
BULK PACKAGING IN CORRUGATED SHIPPING BOX
- 5 GWT 75° WITHOUT FLAME ACCORDING IEC 60335-1 EDITION 06/2001
- 6 WITH OUT INTERNAL BORE "nib" FOR PN 926448-1 and 926448-2

SECTION A-A
Schnitt A-A



OBSOLETE	PART NUMBER	MATERIAL	COLOUR
926448-4	PA6.6 UL 94V-2	NATURAL	
926448-3	PA6.6 UL 94V-2	BLACK	
926448-2	PA6.6 UL 94V-0	BLACK	
926448-1	PA6.6 UL 94V-0	BLACK	

THIS DRAWING IS A CONTROLLED DOCUMENT.
DIESE ZEICHNUNG IST EIN KONTROLLIERTES DOKUMENT.

DIMENSIONS: MASSEINHEITEN: mm	TOLERANCES UNLESS OTHERWISE SPECIFIED: ALLE DIMENSIONSTOLERANZEN	DIN U. Zeidler 13-JUL-00 GJK R. Blumenschein 13-JUL-00 APVD - NAME	TE Connectivity 12 WAY .140MNL SOCKET HOUSING	
0. PLC ± - 1. PLC ± - 2. PLC ± 0.2 3. PLC ± 0.2 4. PLC ± - ANGLES / WINKEL - # -	FINISH / OBERFLÄCHE / FARBE -	PRODUCT SPEC PRODUKTSPEZ -	SIZE A1	DRAWING NO ZEICHNUNGS-NR 00779
MATERIAL -	WEIGHT GEWICHT -	APPLICATION SPEC VERARBEITUNGSSPEZ -	CAGE CODE 926448	RESTRICTED TO NUR FÜR -
CUSTOMER DRAWING / KUNDENZEICHNUNG		SCALE MASSTAB 5:1	SHEET BLATT 1	OF VON 1